



CAPACIDAD DE CARGA POR PAR



MONTAJE INFERIOR



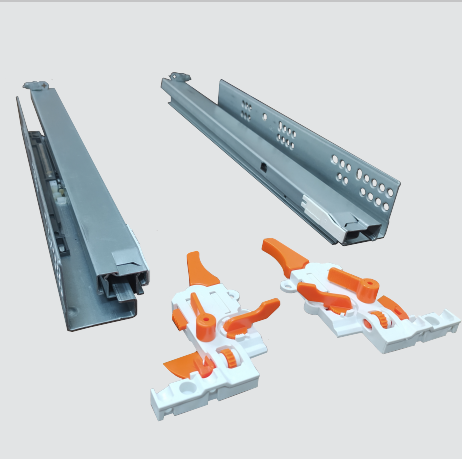
MATERIAL CAJÓN



PERFORACIONES



RODAMIENTO



Corredera Oculta de Cierre Suave



Corredera oculta de extracción total que permite el cierre suave del cajón.

USOS

| Muebles

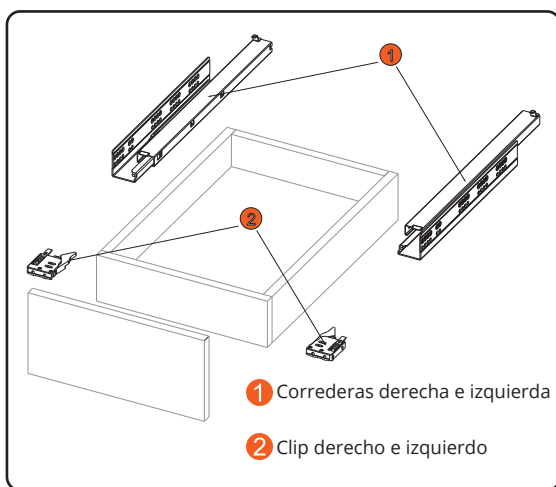
CUALIDADES

- | Herraje que queda totalmente oculto debajo del cajón.
- | Permite la extracción total del cajón.
- | Cierre suave asistido por un sistema de resorte y pistón hidráulico que retiene el cajón una vez cerrado.
- | Corredera con deslizamiento sincronizado que evita el movimiento lateral.
- | Clips de encastre que permiten el rápido montaje y desmontaje del cajón.
- | Regulación y nivelación 3D.
- | Sistema 32.
- | Testeado y garantizado en 60.000 ciclos de uso.*



CORREDERA OCULTA DE CIERRE SUAVE

SISTEMA PARA CAJONES



CORREDERA OCULTA DE CIERRE SUAVE | PARA 1 CAJÓN |

Mínimo de despacho: 6 pares

Corredera OC C/S 300 mm

CÓDIGO: 4010036030

Corredera OC C/S 350 mm

CÓDIGO: 4010036035

Corredera OC C/S 400 mm

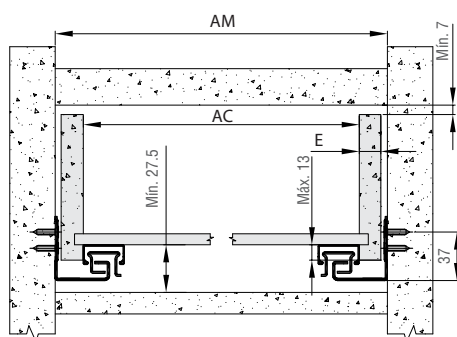
CÓDIGO: 4010036040

Corredera OC C/S 450 mm

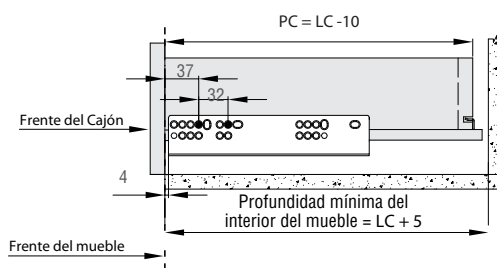
CÓDIGO: 4010036045

Corredera OC C/S 500 mm

CÓDIGO: 4010036050



LC = Longitud de Corredera AM = Ancho interno Mueble
 PC = Profundidad Cajón AC = Ancho interno Cajón
 PM = Profundidad Mueble E = Espesor Lateral



E	AC	Ejemplo
≤16	=AM-42 ⁰ _{-1.5}	AM = 564 y AC = 522 ~ 523.5

ACCESORIOS

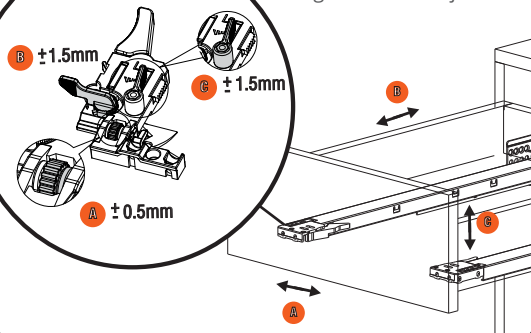
Acc. Lateral Metalico
 P/Corredera Oculta e 450mm
 CÓDIGO: 4010036074

Acc. Lateral Metalico
 P/Corredera Oculta e 450mm
 CÓDIGO: 4010036075

Kit Barra Lateral de 450 mm
 CÓDIGO: 4010037020

Kit Barra Lateral de 500 mm
 CÓDIGO: 4010037021

Regulación del cajón



Desmontaje del cajón

