



CAPACIDAD DE
CARGA POR PAR



MONTAJE
LATERAL



MATERIAL
CAJÓN



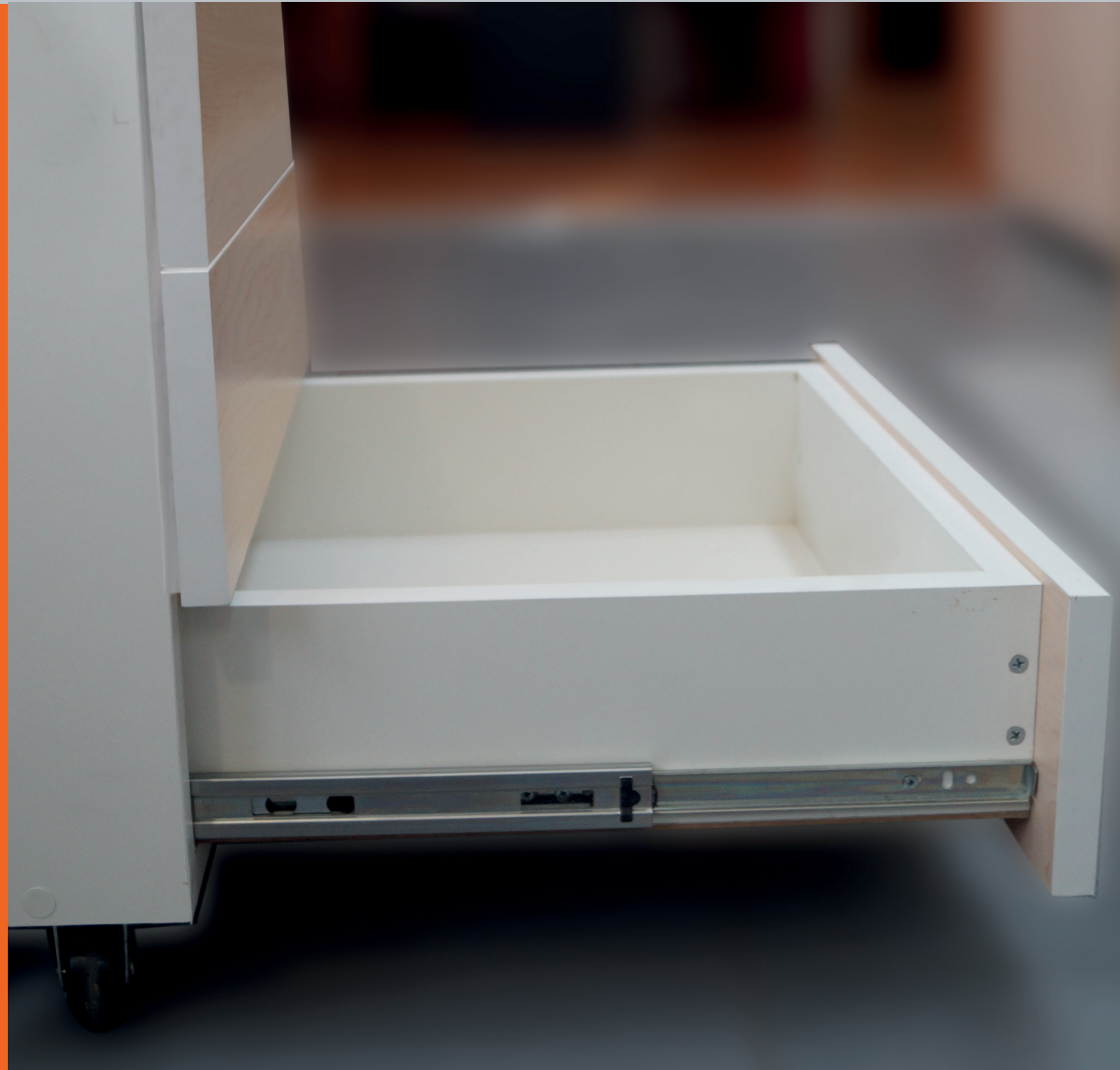
PERFORACIONES



RODAMIENTO



CORREDERA TL STD H35



Corredera telescópica de extracción total.

USOS
| Cajones

CUALIDADES

- | Guías metálicas en acero laminado 0,9 mm en perfil exterior e intermedio y 1,0 en el interior.
- | Mayor resistencia gracias a que posee una tercera bolita de acero por sección.
- | Permite la extracción total del cajón.
- | Permite montar y desmontar el cajón fácilmente gracias a sus sistema clip.
- | Sistema 32.
- | Testeado y garantizado en 20.000 ciclos de uso.

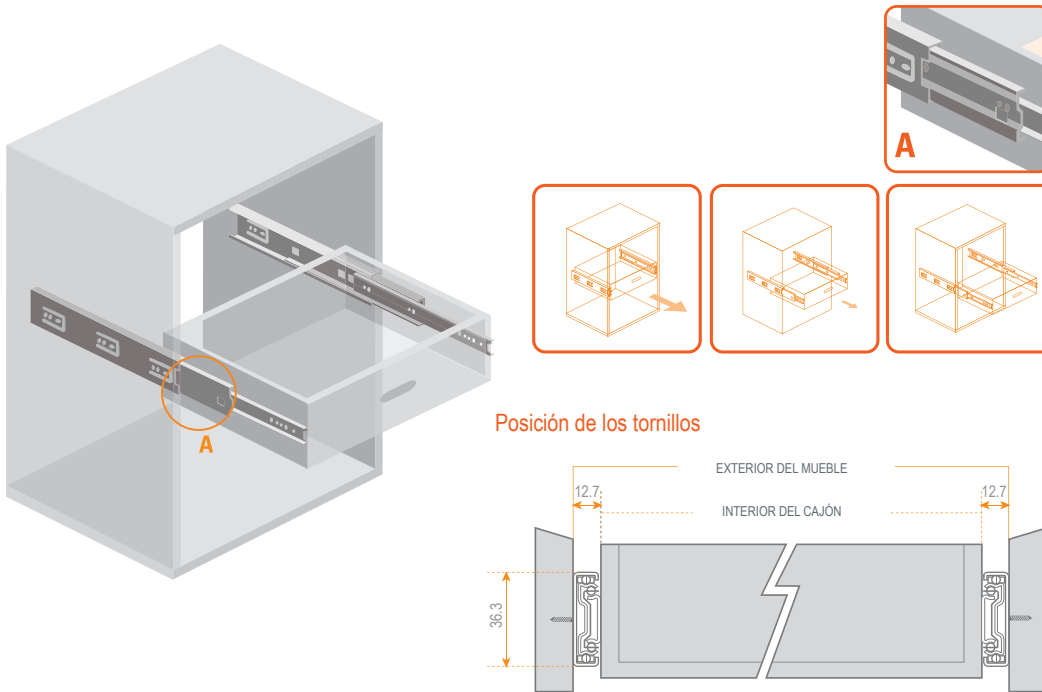
CORREDERA TELESCÓPICA STD H35
| PARA 1 CAJÓN |

Mínimo de despacho: 20 unidades

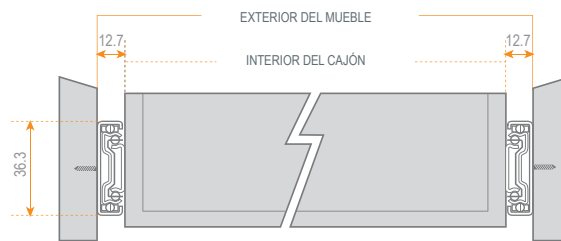
A 2 Correderas Telescópicas STD H35

250 mm (Zincada Negra)	4010031220
300 mm (Zincada Negra)	4010031221
350 mm (Zincada Negra)	4010031222
400 mm (Zincada Negra)	4010031223
450 mm (Zincada Negra)	4010031224
500 mm (Zincada Negra)	4010031225
250 mm (Zincada Blanca)	4010031210
300 mm (Zincada Blanca)	4010031211
350 mm (Zincada Blanca)	4010031212
400 mm (Zincada Blanca)	4010031213
450 mm (Zincada Blanca)	4010031214
500 mm (Zincada Blanca)	4010031215

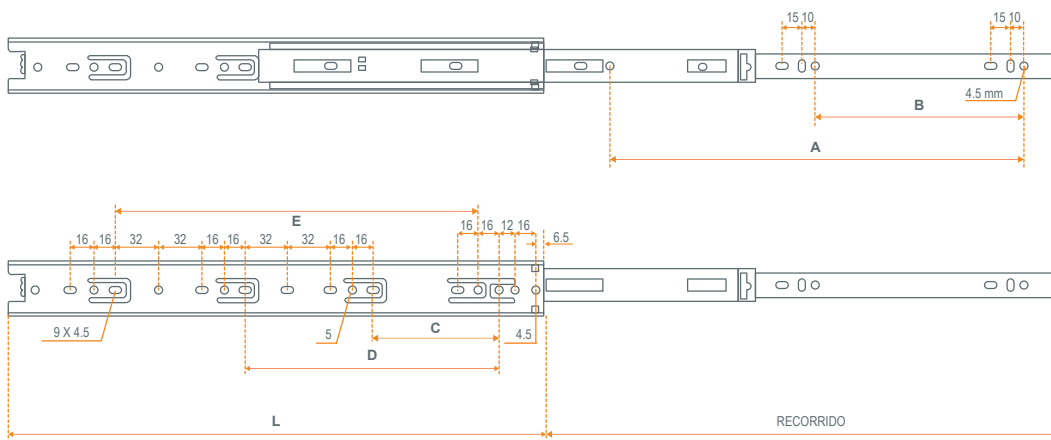
Instalación



Posición de los tornillos



Medidas y posición de los tornillos



MODELO	L	RECORRIDO	A	B	C	D	E
350	350	345	256	128	128	256	-
400	400	395	320	160	96	192	272
450	450	445	352	160	96	128	128
500	500	495	416	192	128	128	128

Todas las medidas están expresadas en milímetros. Estas medidas son sólo referencia, para instalación consulte instructivo de montaje.
(*) Productos testeados en los laboratorios Ducasse según protocolo de normas internacionales UNE-EN 15338

PARTIDA ARANCELARIA
830242