



**CANTIDAD
DE PUERTAS**
(PAR DE CARROS)



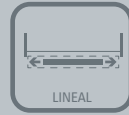
**MONTAJE
DE PUERTA**



**MONTAJE
DE PUERTA**



**MONTAJE
DE CARRO**



**MOVIMIENTO
DEL SISTEMA**



**CAPACIDAD DE
CARGA POR HOJA**
(PAR DE CARROS)



**ESPOSOR
DE PUERTA**



**MATERIAL DE
PUERTA**



**TIPO DE
RODAMIENTO**



D700



Sistema corredizo colgante, fabricado en acero templado con rodamientos de alta precisión. Compuesto de 2 correderas testeadas para funcionamiento continuo en portones de hasta 700 kg. Amplia resistencia y durabilidad en ambientes industriales.

USOS

Portones residenciales, comerciales o industriales, manuales o automáticos.

CUALIDADES

- | Rodamientos sellados y de alta durabilidad. No requieren lubricación ni mantención.
- | Pletina de montaje se puede soldar o apernar, permitiendo el uso marcos de madera o metal.
- | Resistencia a cargas horizontales, gracias al movimiento axial del carro.
- | Permite cargas de hasta 700 kg por par de carros, ideal para portones colgantes de gran dimensión.
- | Su diseño y calidad otorgan un excelente comportamiento frente a altas exigencias en uso exterior.
- | Resistencia a cargas horizontales, gracias al movimiento axial del carro.
- | Al ser un carro colgante, permite dejar el piso libre de obstáculos.

SISTEMA CORREDIZO COLGANTE PARA PORTONES PESADOS

D700

LINEA HEAVYDUTY



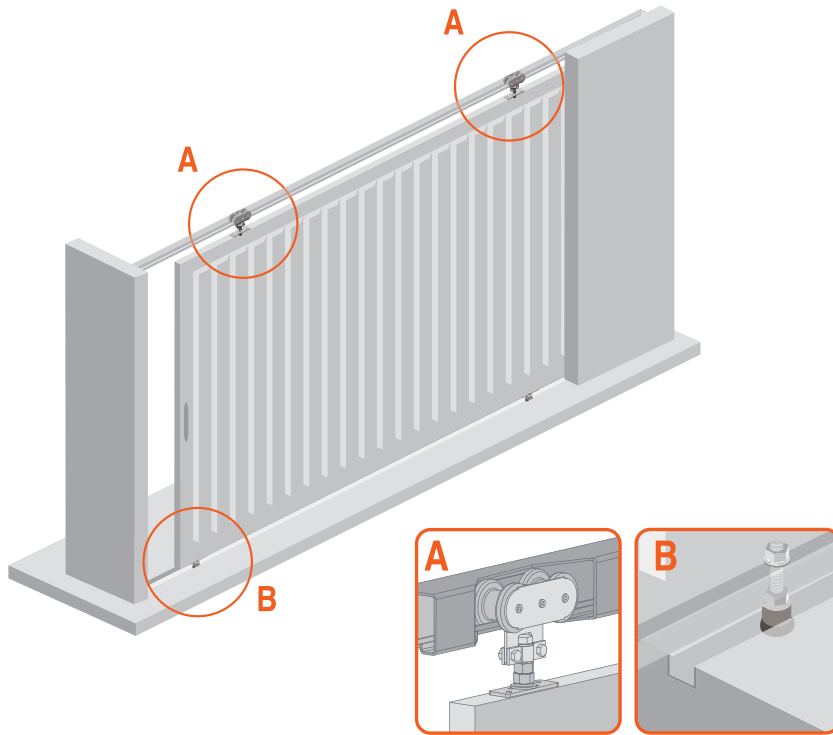
RESISTENCIA A LA CORROSIÓN



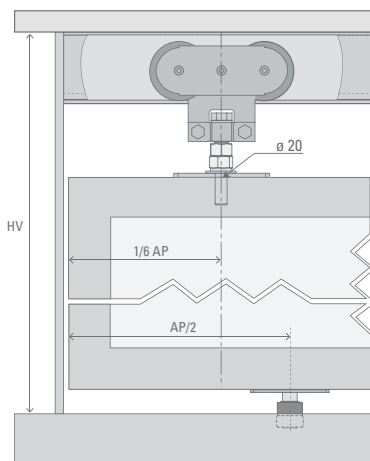
NORMA ANSI - BHMA



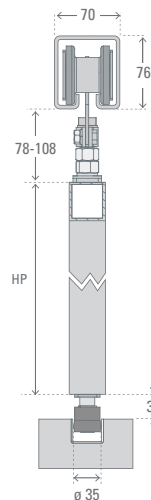
NORMA UNE - EN



Vista Frontal

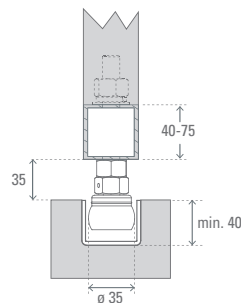


Vista Lateral con Guía PG 35mm



HP = HV - 184

Aplicación con Guía Simple 35mm



HP = HV - 189

AP = Ancho de puerta | HP = Altura puerta | HV = Altura vano

Todas las medidas están expresadas en milímetros. Estas medidas son sólo referencia, para instalación consulte instructivo de montaje.
(*) Productos testeados en los laboratorios Ducasse según protocolo de normas internacionales.

D700

| para 1 Hoja |

10100227501

Mínimo de despacho: 1 unidad

A 2 Carros D700



2 Placas de montaje



B 1 Guía PG 35



SE USA CON



RIEL U 700 ACERO
Negro 6 m. 10100603702
Galvanizado 6 m. 10100603703

ACCESORIOS



Guía Simple 35mm
Bronce: 10101108035
Nylon: 10101108135



Soporte Lateral U700
4010075075



Soporte Superior U700
4010075074



Tope Superior U700
4010075076



Tope Inferior U700
4010075077



CHILE
info@ducasseindustrial.cl

ARGENTINA
info@ducasse.com.ar

PERÚ
info@ducasseindustrial.com.pe

COLOMBIA
info@ducasseindustrial.com.co

BRASIL
info@ducasse.com.br

MÉXICO
info@ducasse.com.mx



WWW.DUCASSEINDUSTRIAL.COM