



CANTIDAD
DE PUERTAS
(PAR DE CARROS)



MONTAJE
DE PUERTA

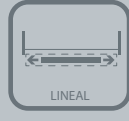
ó



MONTAJE
DE PUERTA



MONTAJE
DE CARRO



MOVIMIENTO
DEL SISTEMA



CAPACIDAD DE
CARGA POR HOJA
(PAR DE CARROS)



ESPESOR
DE PUERTA



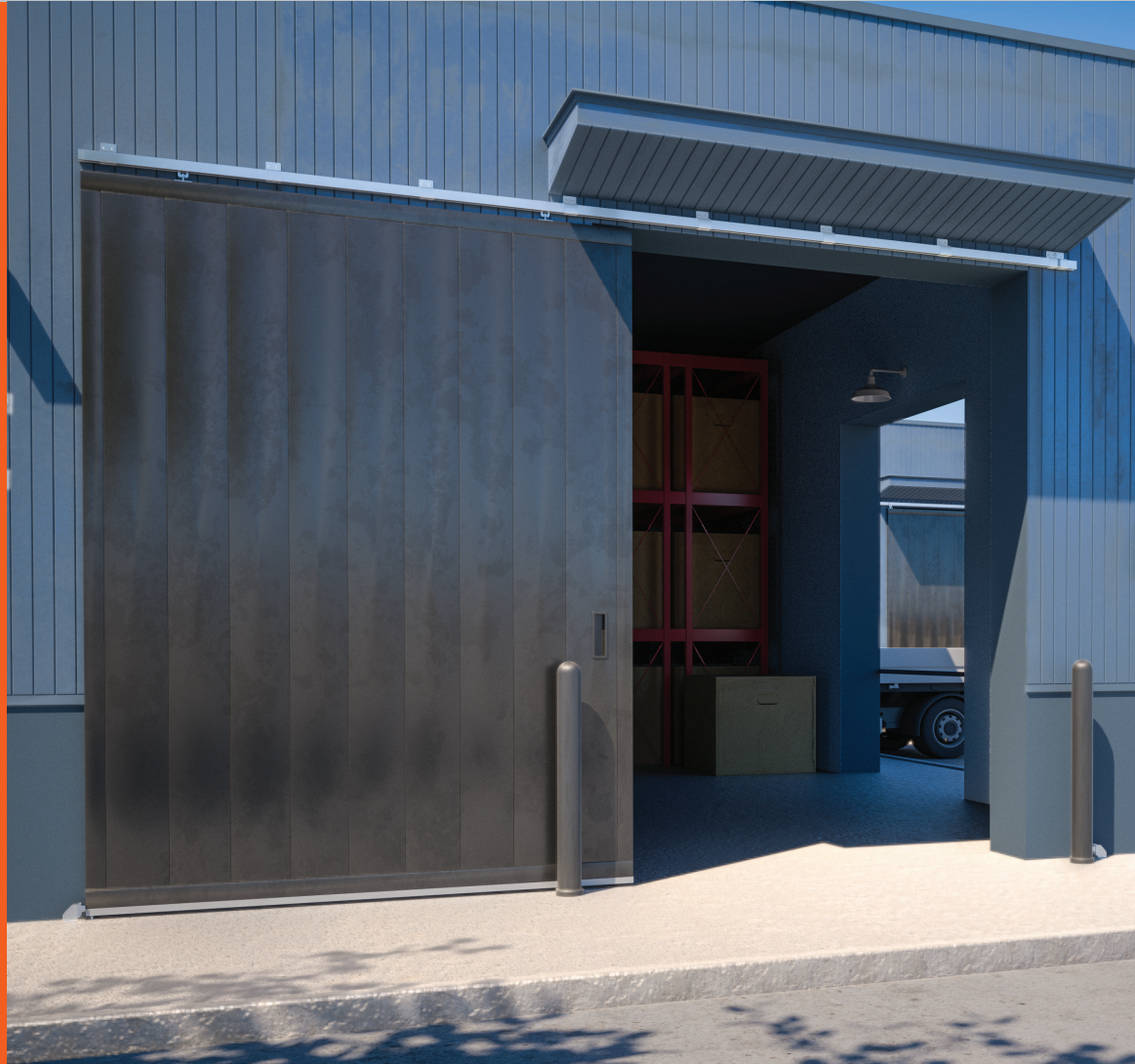
MATERIAL DE
PUERTA



TIPO DE
RODAMIENTO



DN-150 HD



Sistema corredizo colgante, compuesto de 2 correderas de alta resistencia y durabilidad. Para usar en portones livianos, con marcos de madera o metal de hasta 150 kg. Fabricación en acero y diseño testeado para funcionamiento continuo.

USOS

| Portones residenciales, comerciales o industriales, manuales o automáticos

CUALIDADES

- | Rodamientos sellados revestidos de Nylon y de alta durabilidad.
- | Permite cargas de hasta 150 kg por par de carros, ideal para portones colgantes de mediana dimensión.
- | Placa de montaje se puede soldar o apernar, permitiendo el uso marcos de madera o metal.
- | Resistencia a cargas horizontales, gracias al movimiento axial del carro.
- | Se puede usar para portones dentro o fuera de Vano.
- | Al ser un carro colgante, permite dejar el piso libre de obstáculos.

SISTEMA CORREDIZO COLGANTE PARA PORTONES LIVIANOS

DN-150 HD

LINEA
HEAVYDUTY



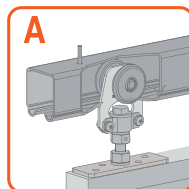
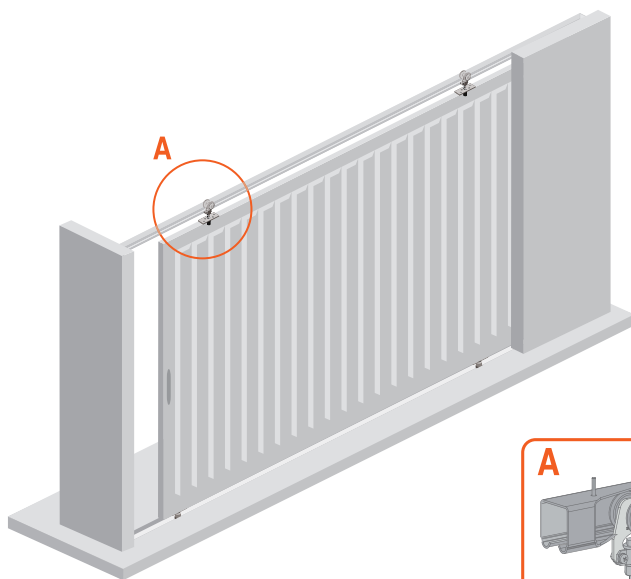
RESISTENCIA A LA CORROSIÓN



NORMA ANSI - BHMA



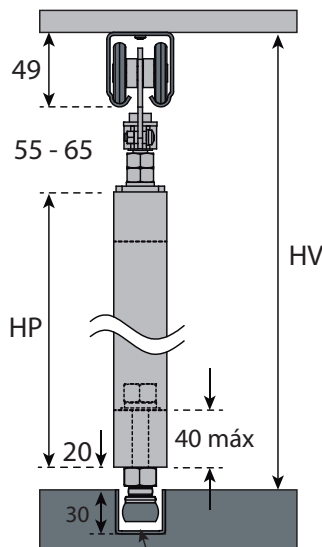
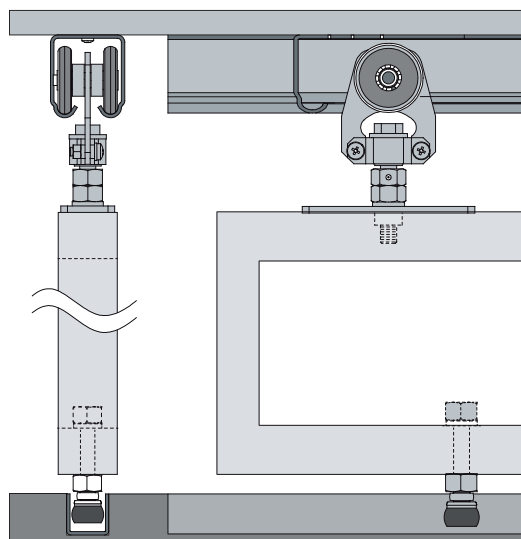
NORMA UNE - EN



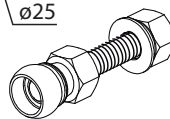
Vista Lateral

Vista Frontal

Aplicación Guía Simple 25 mm



$$HP = HV - 124$$



* Se recomienda el uso de guías Ducasse Industrial

DN-150 HD
| para 1 Hoja |

10100219511

Mínimo de despacho: 5 unidades

A 2 Carros D 150 HD



B 2 Placas de montaje



SE USA CON



RIEL U150 ACERO
Negro 6 m.10100660021

ACCESORIOS



Guía Simple 25mm
Nylon: 10101108125
Bronce: 10101108025



Soporte Lateral U300
10100901268



Soporte Superior U300
10100901269



Tope Superior U300
10100901270



Tope Inferior U300
10100901271



CHILE
info@ducasseeindustrial.cl

ARGENTINA
info@ducassee.com.ar

PERÚ
info@ducasseeindustrial.com.pe

COLOMBIA
info@ducasseeindustrial.com.co

BRASIL
info@ducassee.com.br

MÉXICO
info@ducasseeindustrial.com.mx

Todas las medidas están expresadas en milímetros. Estas medidas son sólo referencia, para instalación consulte instructivo de montaje.
(*) Productos testeados en los laboratorios Ducasse según protocolo de normas internacionales.



WWW.DUCASSEINDUSTRIAL.COM