



CANTIDAD
DE PUERTAS



SISTEMA
DENTRO DE VANO



SISTEMA
FUERA DE VANO
CON CONECTOR MURO



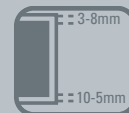
CAPACIDAD DE
CARGA POR HOJA



ESPESOR
DE PUERTA



ANCHO DE
PUERTA



LUZ
RIEL / PUERTA



MATERIAL
PUERTA



DN80 OC FT



Riel U21 AL



Riel U21 RT



Corredera colgante para divisiones de ambientes, con mínima luz entre riel y puertas.

USOS

- | Puertas escondidas
- | Divisiones de ambientes
- | Accesos de salas de reuniones y oficinas

CUALIDADES

- | Disminuye la luz entre el riel y la puerta a sólo 3 mm.
- | Conector muro (accesorio) permite la instalación lateral del riel, sobrepuesta al muro.
- | Opción de uso de cenefa (accesorio) permite una excelente terminación.

LÍNEA CONVENCIONAL

DN80 OC FT

LÍNEA SEGMENTA



RODAMIENTO



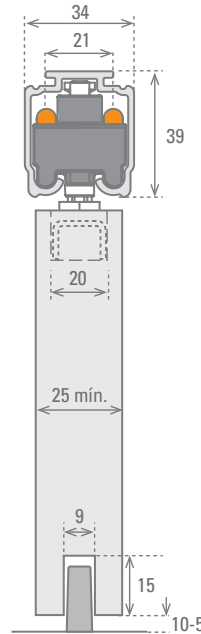
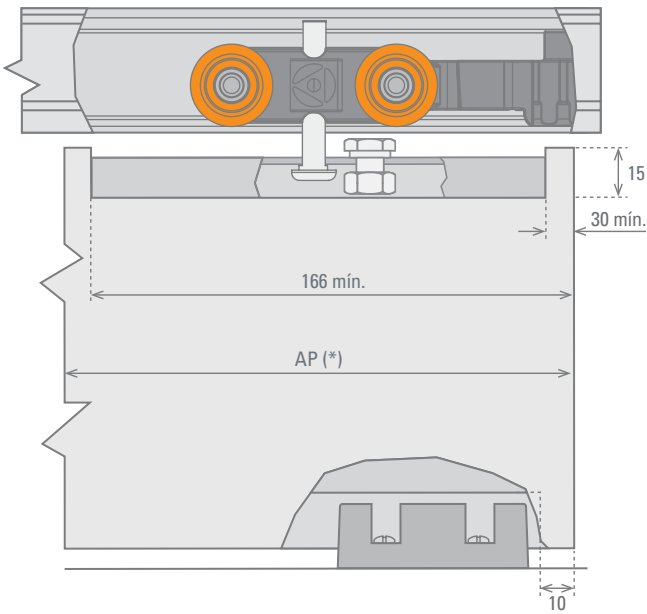
ANSI - BHMA
UNE - EN



RESISTENCIA CÁMARA
NIEBLA SALINA

Vista Frontal

Vista Lateral



- (A) 2 Carros DN80
- (B) 2 Frenos
- (C) 1 Guía GP-16
- (D) 2 Pernos + 2 Tuercas carros
- (E) 2 Pernos + 2 Tuercas frenos
- (F) 2 Pletinas de sujeción
- (G) 1 Llave segmenta
- (H) Fijaciones

DN80 OC FT | para 1 Hoja |

10100217472

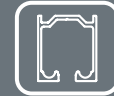
Mínimo de despacho: 10 unidades

Opción 1



RIEL U-21 AL PORTACENEA
2.0 m. 54033620024
3.0 m. 54033630024
6.0 m. 54033660024

Opción 2



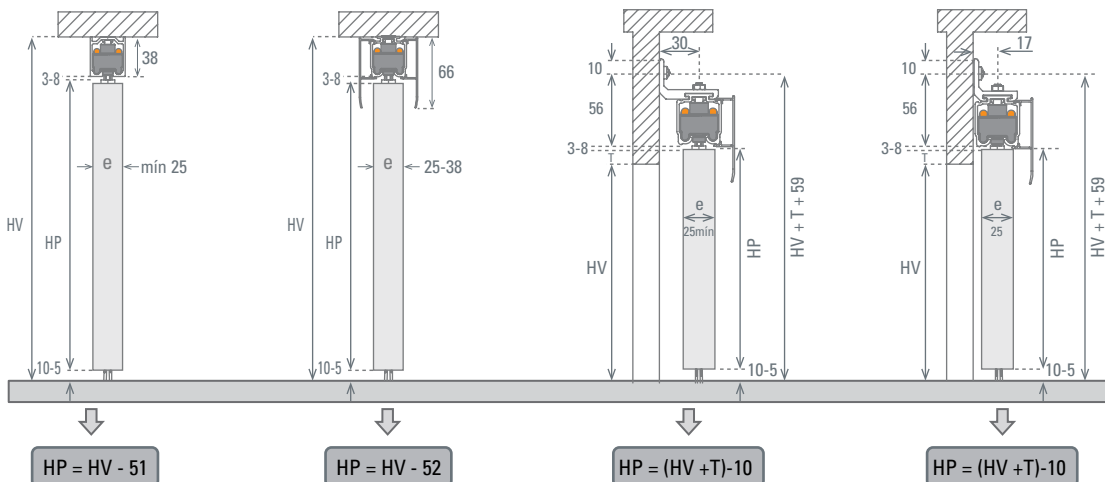
RIEL U-21 RECTO
2.0 m. 54034220024
3.0 m. 54034230024
6.0 m. 54034260024

Con Riel U21 RT

Con Cenefa 66x8

Conector muro ancho

Conector muro



(*) Medida variable según tipo de instalación, consulte instructivo de montaje.

Todas las medidas están expresadas en milímetros. Estas medidas son sólo referencia, para instalación consulte instructivo de montaje.

(*) Productos testeados en los laboratorios Ducasse según protocolo de normas internacionales.

ACCESORIOS



Conector muro
ref. 10100626100



Conector muro ancho
ref. 10100626105



Cenefa U21 66x8
2.0 m. 54034720024
3.0 m. 54034730024
6.0 m. 54034760024



Tapa U21 cenefa 66x8
ref. 10100910018



Tapa U21
ref. 10100910020