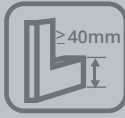




ESPESOR
DE PUERTA



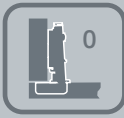
MATERIAL
MARCO DE PUERTA



ALTURA MARCO
ALUMINIO



ÁNGULOS DE
APERTURA



CODO



CODO



CODO



MEDIDA



TESTEO DE
DURABILIDAD



**BISAGRA CIERRE SUAVE
CLASSIC 35 MM**



Para puertas de muebles de madera o con marcos de aluminio permitiendo que la misma quede oculta al cerrar la puerta.

USOS
Puertas de muebles

CUALIDADES

- | Opciones de montaje: recto (codo 0), semicurvo (codo 9) y curvo (codo 18).
- | Sistema cierre suave que evita el golpe y desregulación de la puerta.
- | Permite regular los ejes de la puerta en tres dimensiones.
- | Sistema 32
- | Montaje Clip.
- | Base reforzada con 4 perforaciones para mejor agarre al mueble y mejor soporte a empujes horizontales de la puerta.

BISAGRA C/S CLASSIC 35 mm RECTA

41273500127
Mínimo de despacho: 50 pares

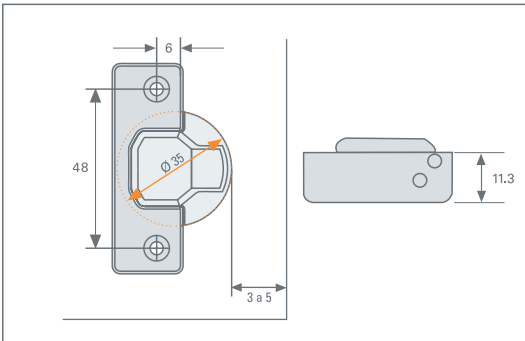
BISAGRA C/S CLASSIC 35 mm SEMI CURVA

41273500327
Mínimo de despacho: 50 pares

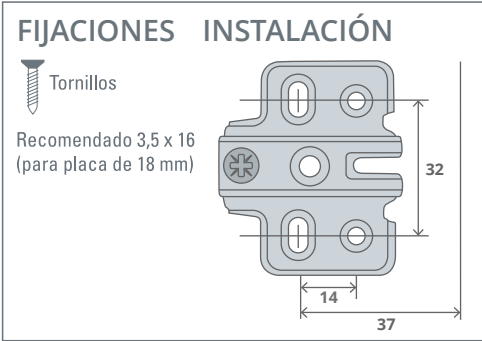
BISAGRA C/S CLASSIC 35 mm CURVA

41273500227
Mínimo de despacho: 50 pares

INSTALACIÓN DE BISAGRAS CAZOLETA 35mm



INSTALACIÓN BASE

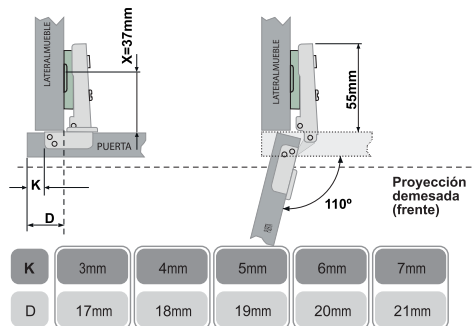


CANTIDAD DE BISAGRAS POR PUERTA

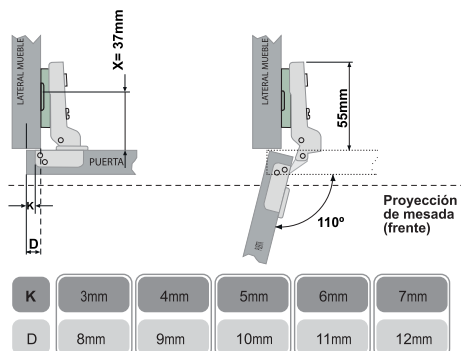
250 cm / 18-20 kgs.					5
200 cm / 13-15 kgs.					4
150 cm / 6-9 kgs.					3
100 cm / 3-5 kgs.					2
Altura de la puerta					
N° de bisagras por puerta	2	3	4	5	

* Tabla de relación para bisagras cazoleta de 35mm.

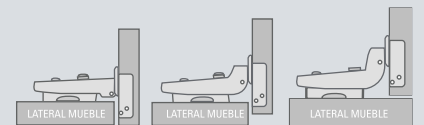
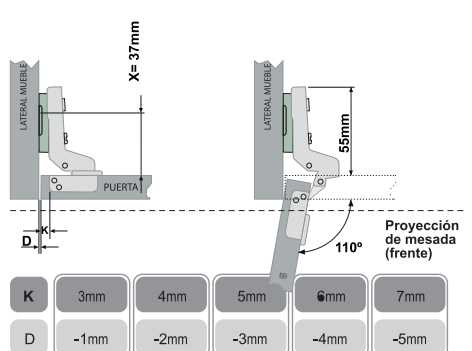
Medida para una correcta instalación del cuerpo y cazoleta de bisagra Recta (Codo 0)



Medida para una correcta instalación del cuerpo y cazoleta de bisagra Semicurva (Codo 9)



Medida para una correcta instalación del cuerpo y cazoleta de bisagra Curva (Codo 18)



RECTA (CODO 0) SEMICURVA (CODO 9) CURVA (CODO 18)