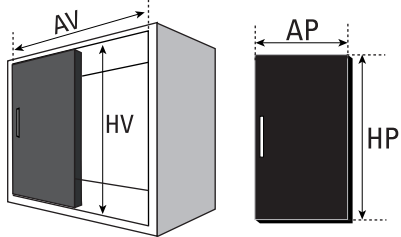
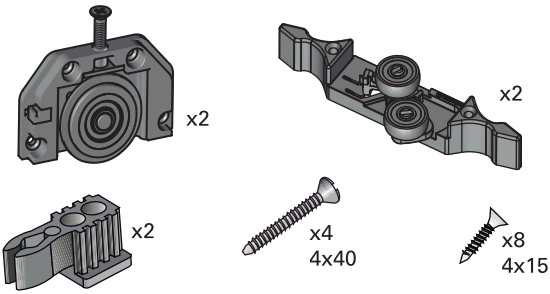


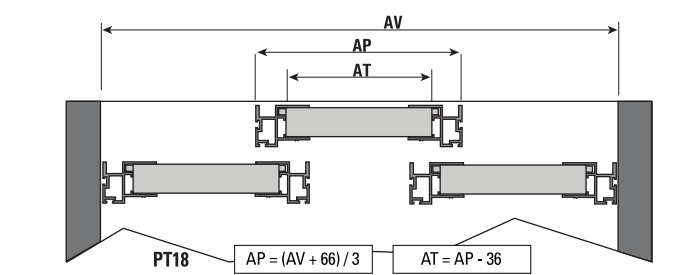
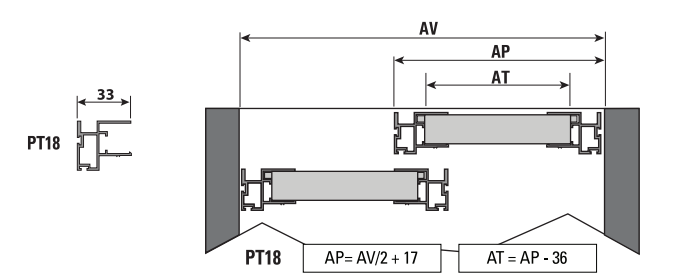
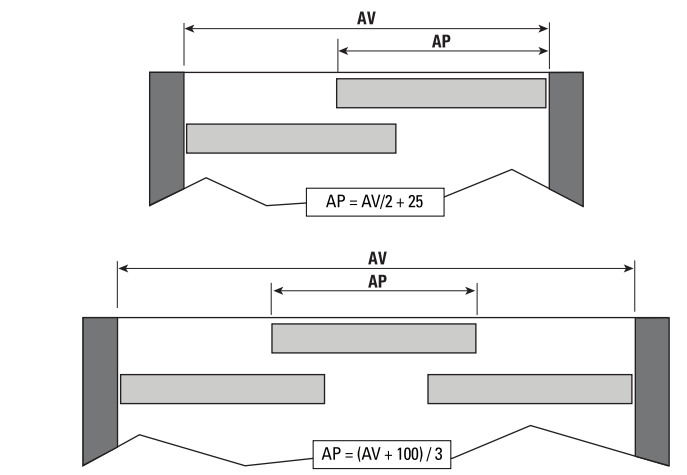
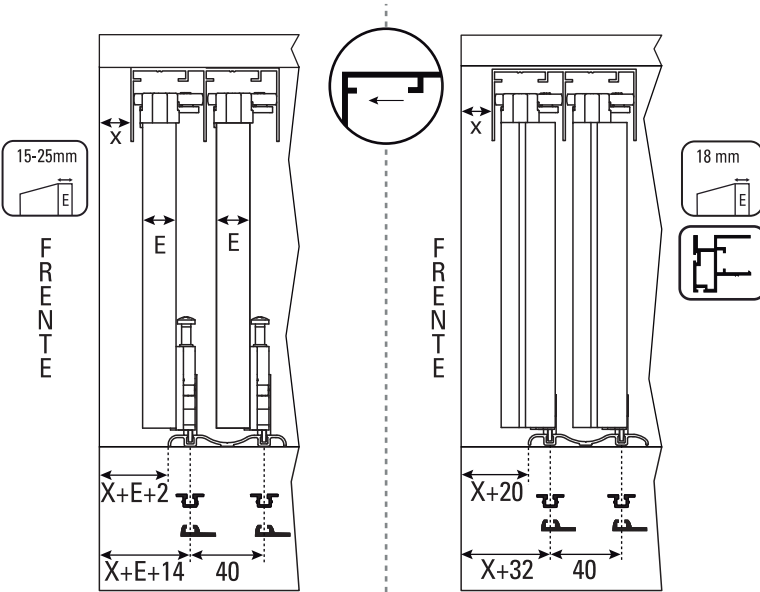
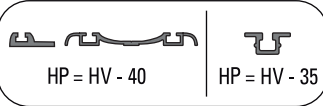
# CD-50 S

<b>1x (15-50kg)</b> 33-110 lbs Peso puerta Peso porta Door weight	<b>1</b> Una puerta Uma porta One door	<b>15-25mm</b> 5/8"-1" Espesor Madera Espessura Madeira Wood Thickness	<b>Mín. 650</b> Ancho mínimo Largura mínima Minimum width	<b>Máx. 2400</b> Altura máx. puerta Altura max. porta Max. Door height
<b>81.4</b> 40 Perfil G030 Trilho G030 Profile G030	<b>20</b> 6 Riel AL CD 50 CX Trilho CD 50 CX Carrier Track CD 50 CX	<b>63.5</b> 6 Riel AL Doble CX 30 Trilho Duplo CX 30 Double Carrier Track CX 30	<b>14</b> 6 Riel Embutido CX Trilho Embutido CX Inlaid Carrier Track	
<b>Perfil PT18</b> Trilho PT18 Profile PT18	<b>≥45mm</b>			

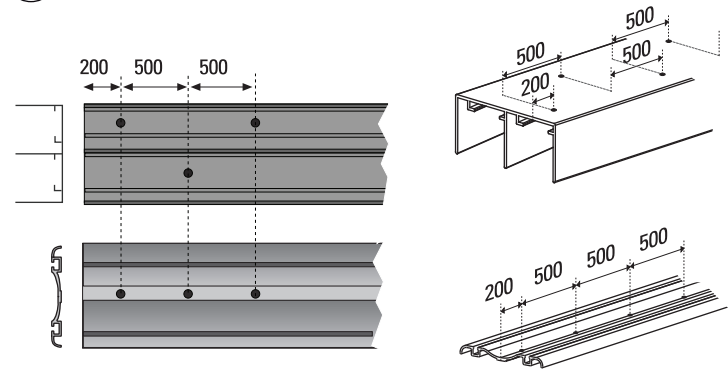
## COMPONENTES / COMPONENTES / COMPONENTS



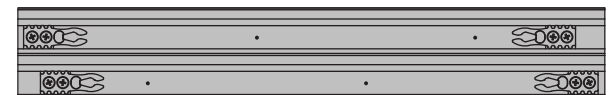
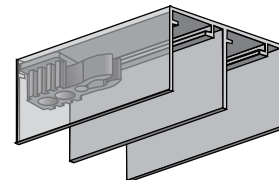
AV = Ancho de vano  
AP = Ancho de puerta  
HP = Altura de puerta  
HV = Altura de vano



**1**

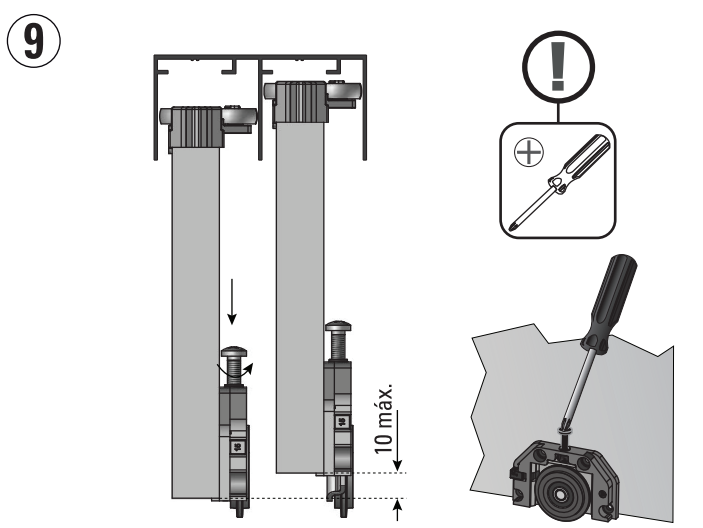
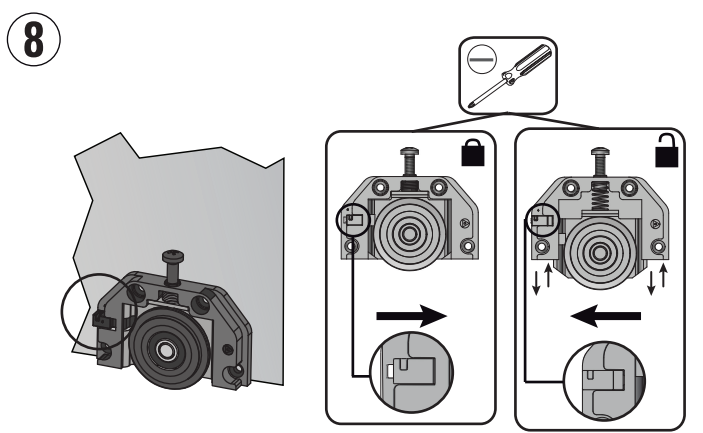
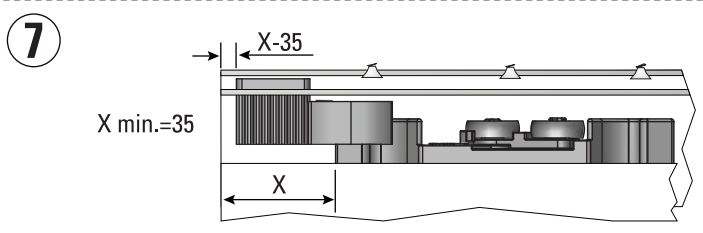
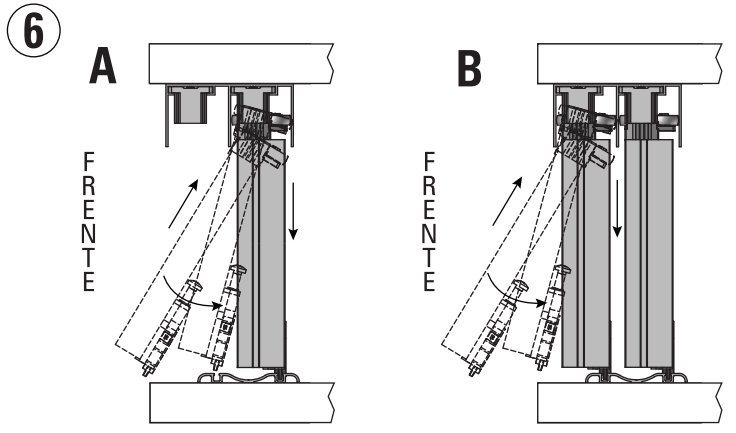
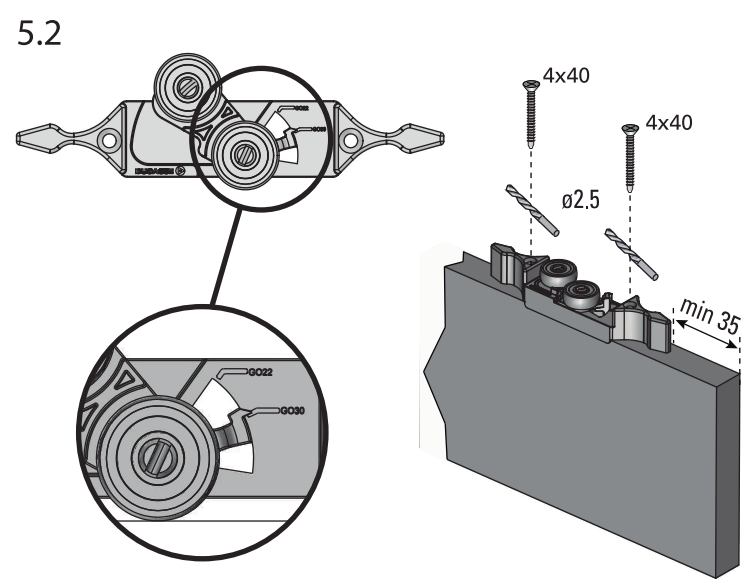
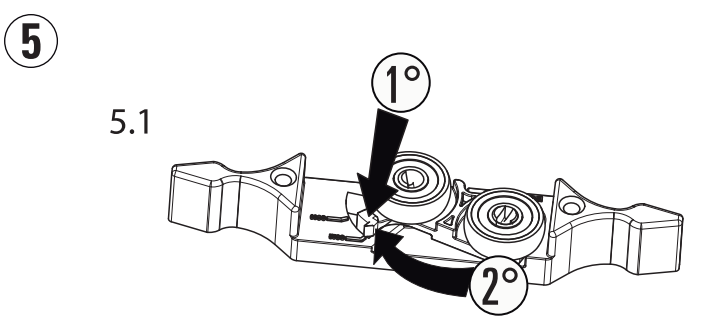
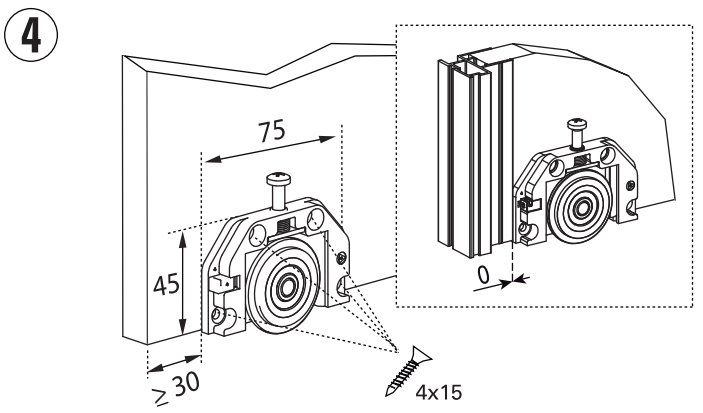
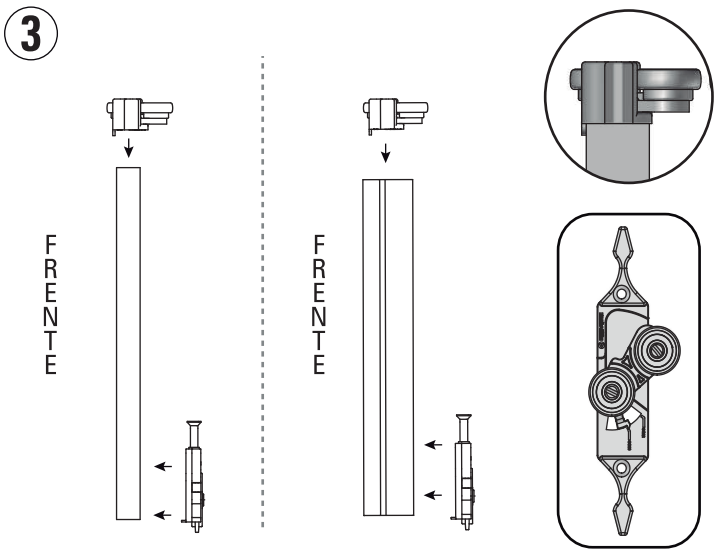


**2**



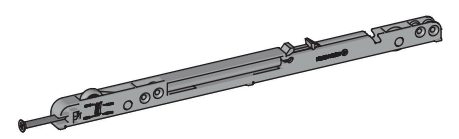
Todas las medidas expresadas en milímetros  
Todas as medidas estão em milímetros.  
All measurements in millimeters.

mm	Decimal inches	Aprox Fraction	mm	Decimal inches	Aprox Fraction
1	0.0394	3/64	6	0.2362	15/64
2	0.0787	5/64	7	0.2756	9/32
3	0.1181	1/8	8	0.3150	5/16
4	0.1575	5/32	9	0.3543	23/64
5	0.1969	13/64	10	0.3937	25/64



\* ACCESORIOS / ACESSÓRIOS / ACCESSORIES

EasySoft GOR



V120619  
OP

www.ducasseindustrial.com

**DUCASSE**  
INDUSTRIAL