



CANTIDAD
DE PUERTAS



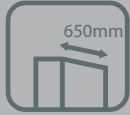
SISTEMA
DENTRO DE VANO



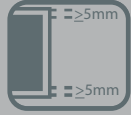
CAPACIDAD DE
CARGA POR HOJA



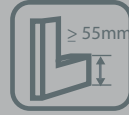
ESPESOR
DE PUERTA



ANCHO MÍN.
DE PUERTA



LUZ
RIEL / PUERTA



ALTURA MARCO
PUERTA



MONTAJE
FRONTAL



RODAMIENTO



D 52



Carretilla al piso para closet que permite la instalación embutida y sobrepuesta.

CUALIDADES

- | El carro puede ir sobrepuesto y no necesita de mecanizado en la puerta.
- | El carro puede ir embutido permitiendo una mínima separación entre puertas.

USOS

- | Puertas de madera y metal
- | Espejadas de closet
- | Vitrinas

SISTEMA CORREDIZO PARA PUERTAS DE CLOSET

D-52

LINEA
Mobile



RESISTENCIA CÁMARA
NIEBLA SALINA



ANSI - BHMA

D 52

| para 2 Hojas |

10100106201

Mínimos de despacho: 10 unidades

A 4 Carros D 52



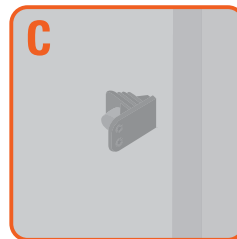
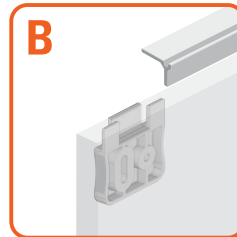
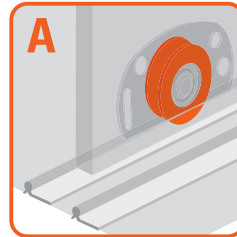
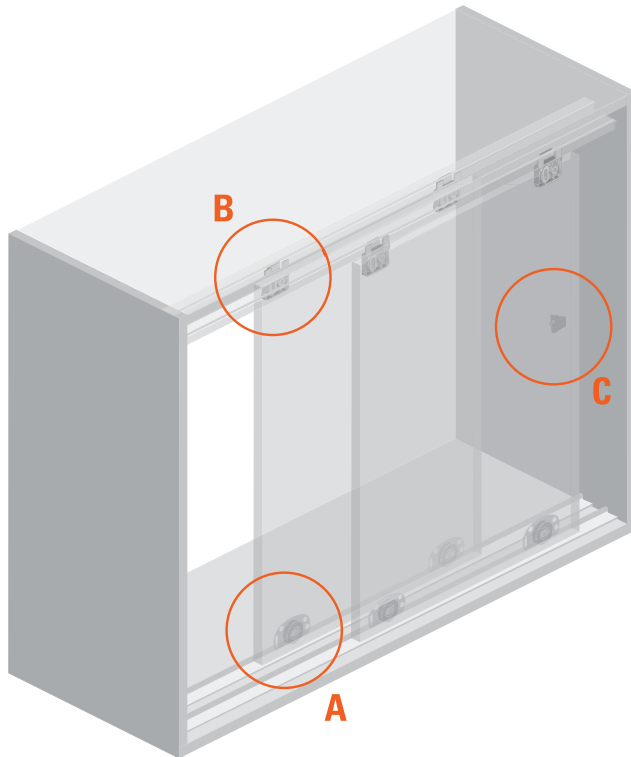
B 4 Guías superiores D 52



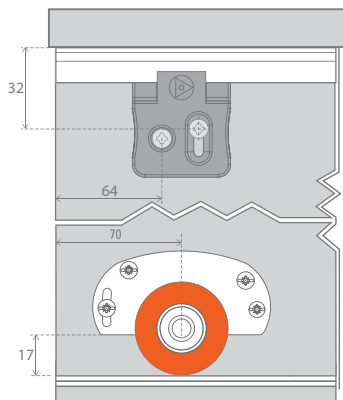
C 1 Tope



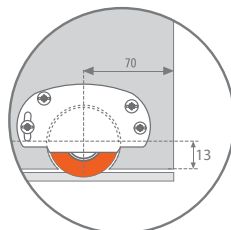
D Tornillos



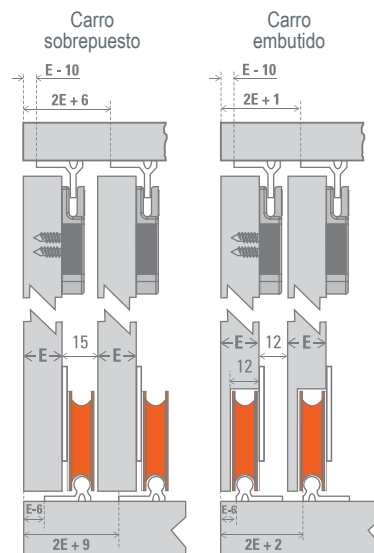
Vista Frontal
Carro
sobrepuesto



Detalle mecanizado
Carro embutido



Vista Lateral



GUÍA D 52 AL

2.0 m. 51030120024

3.0 m. 51030130024

6.0 m. 51030160024



RIEL D 52 AL

2.0 m. 51031220024

3.0 m. 51031230024

6.0 m. 51031260024