



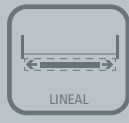
CANTIDAD
DE PUERTAS



MONTAJE
DE PUERTA



MONTAJE
DE CARRO



MOVIMIENTO
DEL SISTEMA



CAPACIDAD DE
CARGA POR HOJA



CAPACIDAD DE
CARGA POR HOJA



ANCHO DE
PUERTA



ESPESOR
DE PUERTA



MATERIAL DE
PUERTA



D7-D14 simple



Sistema corredizo colgante para
puertas de closet de montaje
tradicional.

USOS

| Puertas de closet

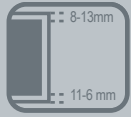
CUALIDADES

- | La geometría del riel y el alineamiento de la guía al piso entregan mayor seguridad de sujeción.
- | Guía al piso ajustable para distintos espesores de hoja.
- | El tope evita el traslape de las puertas.
- | Mejor regulación dada por sus perforaciones.

SISTEMAS CORREDIZOS

D7 - D14 SIMPLE / DOBLE

LINEA
Mobile



LUZ
SUPERIOR | INFERIOR



RESISTENCIA
A LA CORROSIÓN

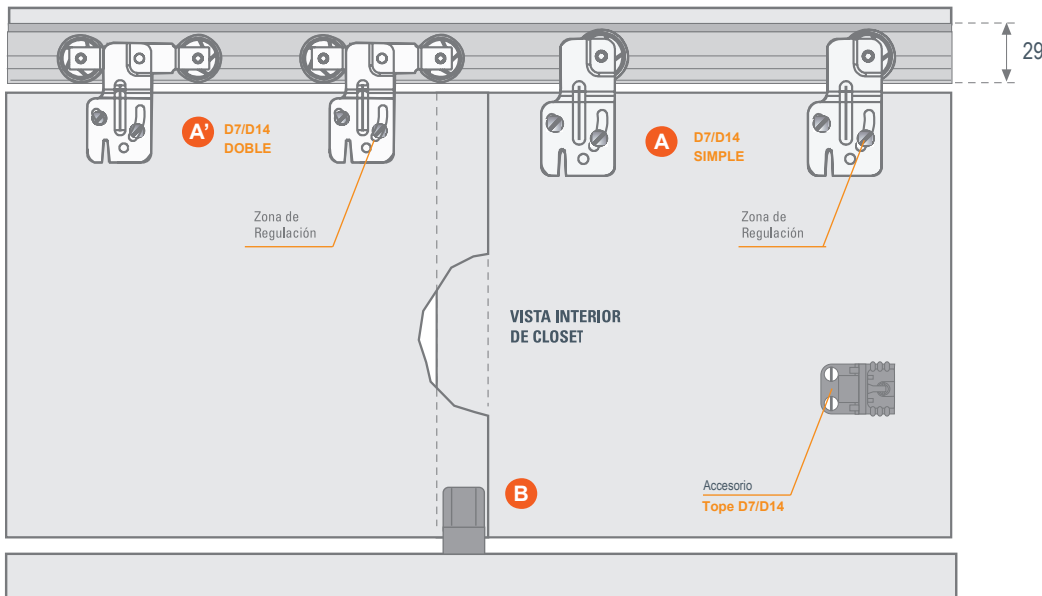


NORMA
ANSI - BHMA

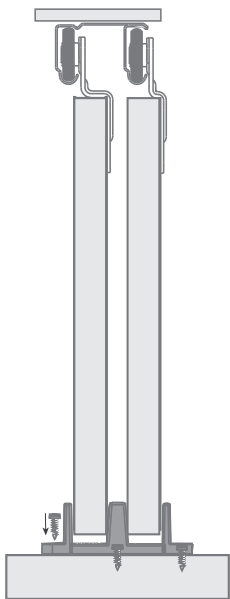


NORMA
UNE - EN

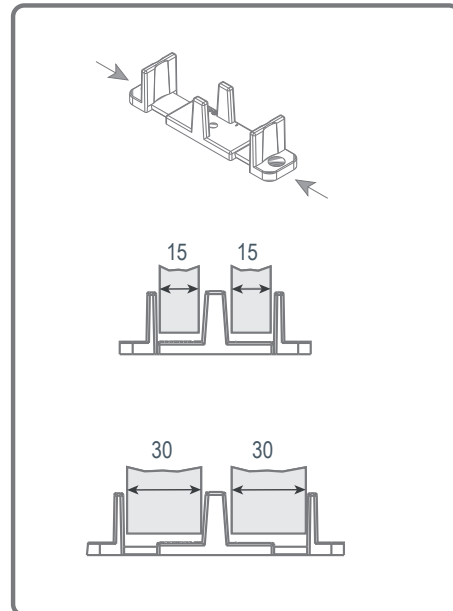
Vista Frontal



Vista Lateral



Guía se ajusta al espesor de la madera



D7-D14 SIMPLE | para 2 Hojas |

10100201001
Mínimo de despacho: 30 unidades

A 2 Carros D7 Simple

2 Carros D14 Simple

B 1 Guía Central

2 Guía Lateral

C Tornillos



SE USA CON:

RIEL U20 ACERO GALVANIZADO



1.0 m. 10100619502
1.5 m. 10100620010
2.0 m. 10100621002
2.5 m. 10100622002
3.0 m. 10100623002
6.0 m. 10100625002



RIEL U20 ACERO NEGRO
6.0 m. 10100625001



RIEL U-20 AL
2.0 m. 51031920024
3.0 m. 51031930024
6.0 m. 51031960024



RIEL U-2035 AL
2.0 m. 51031923524
3.0 m. 51031933524
6.0 m. 51031963524

Todas las medidas están expresadas en milímetros. Estas medidas son sólo referencia, para instalación consulte instructivo de montaje.
(*) Productos testeados en los laboratorios Ducasse según protocolo de normas internacionales.