



CANTIDAD
DE PUERTAS



MONTAJE
DE PUERTA



MONTAJE
DE CARRO



MOVIMIENTO
DEL SISTEMA



CAPACIDAD DE
CARGA POR HOJA
SIMPLE



CAPACIDAD DE
CARGA POR HOJA
DOBLE



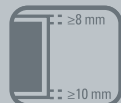
ANCHO DE
PUERTA



ESPESOR
DE PUERTA



MATERIAL DE
PUERTA



LUZ
SUPERIOR | INFERIOR



ALTURA MARCO
DE PUERTA



Ducloset Simple



Ducloset Doble



Carretilla colgante con polín para puertas de closet de montaje tradicional, con una capacidad de carga de 30 / 45 Kg. por hoja.

USOS

| Puertas de closet

CUALIDADES

- | La geometría del riel y el alineamiento de la guía al piso entregan mayor seguridad de sujeción.
- | Guía al piso ajustable para distintos espesores de hoja.
- | El tope evita el solapamiento completo de las puertas.
- | Mejor regulación dada por sus perforaciones.
- | Sistema 32.

CORREDIZO
COLGANTE

DUCLOSET SIMPLE / DOBLE POLÍN

LINEA
Mobile



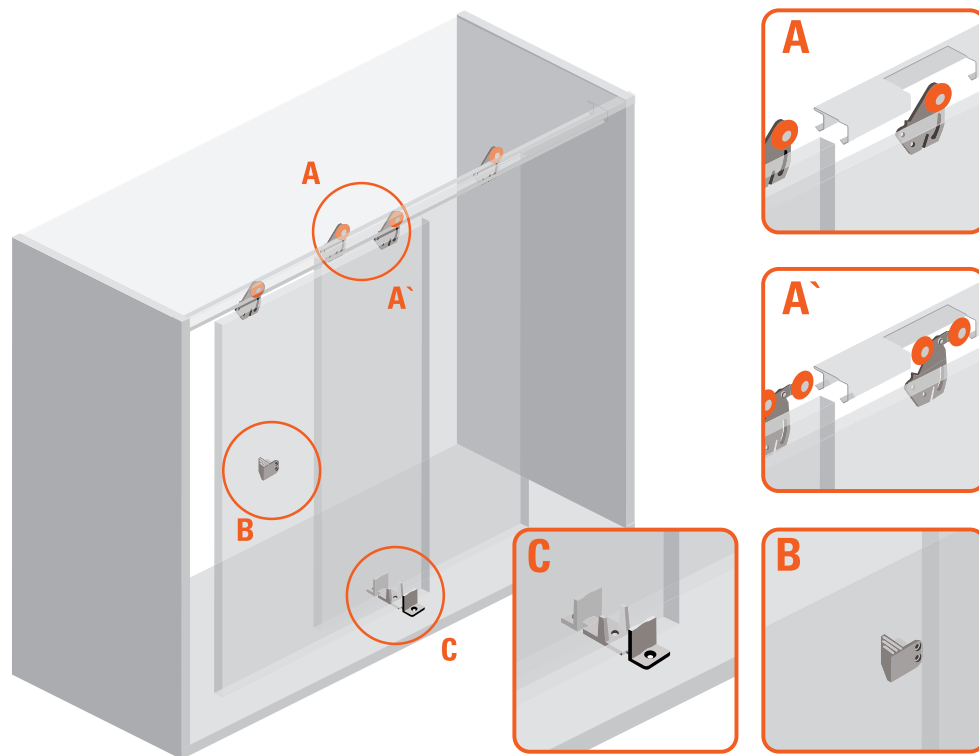
TIPO DE
RODAMIENTO



RESISTENCIA
A LA CORROSIÓN



NORMA
UNE - EN



DUCLOSET SIMPLE POLÍN | para 2 Hojas |

10100201195

Mínimo de despacho: 25 unidades

A 4 Carros Ducloset polín Simple



B 1 Tope



C 1 Guía al piso 2040 N (1635)



D Tornillos



DUCLOSET DOBLE POLÍN | para 2 Hojas |

10100201299

Mínimo de despacho: 16 unidades

A 4 Carros Ducloset polín doble



B 1 Tope



C 1 Guía al piso 2040 N (1635)

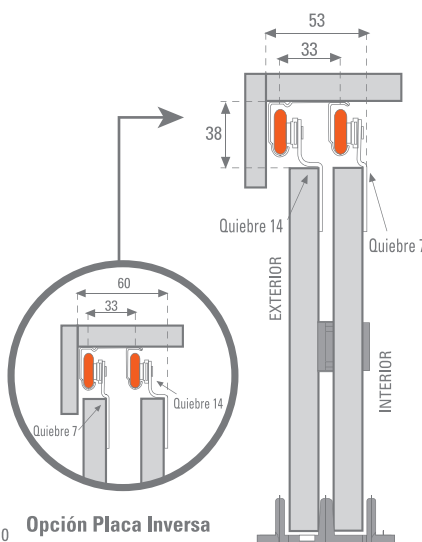
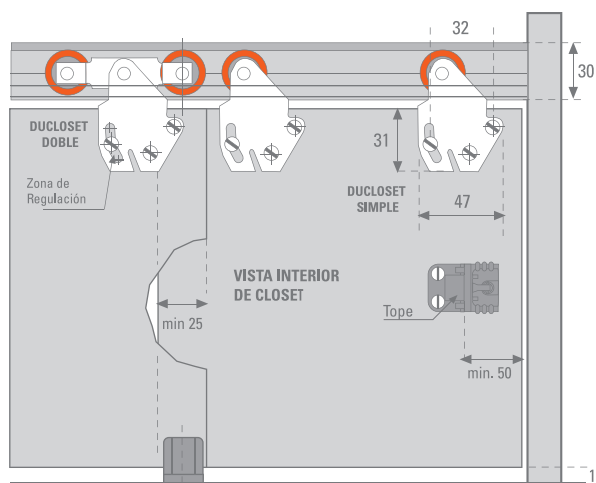


D Tornillos



Vista Frontal

Vista Lateral



Opción Placa Inversa

(para puertas de
espesor 21-30 mm)

(para puertas de
espesor 15-20 mm)

SE USA CON:

RIEL U20 ACERO GALVANIZADO

1.0 m. 10100619502
1.5 m. 10100620010
2.0 m. 10100621002
2.5 m. 10100622002
3.0 m. 10100623002
6.0 m. 10100625002



RIEL U20 ACERO NEGRO
6.0 m. 10100625001



RIEL U-20 AL
2.0 m. 51031920024
3.0 m. 51031930024
6.0 m. 51031960024



RIEL U-2035 AL
2.0 m. 51031923524
3.0 m. 51031933524
6.0 m. 51031963524



Todas las medidas están expresadas en milímetros. Estas medidas son sólo referencia, para instalación consulte instructivo de montaje.

(*) Productos testeados en los laboratorios Ducasse según protocolo de normas internacionales.