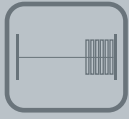




SISTEMA DENTRO DE VANO



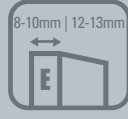
SISTEMA APILABLE



CAPACIDAD DE CARGA POR HOJA



ANCHO DE PUERTA



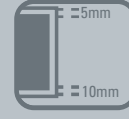
ESPESOR DE PUERTA



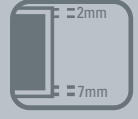
PESO MÁX. ÁREA DE APILAMIENTO



ÁREAS DE APILAMIENTO



LUZ RIEL / PUERTA SIN FELPA



LUZ RIEL / PUERTA CON FELPA



Sigma Vidrio



Sigma Vidrio - Kit curvas 45°



Sistema apilable para hojas de vidrio, que permite una apertura total del vano.

## USOS

| Divisiones de ambientes residenciales, comerciales e institucionales

## CUALIDADES

- Sistema manual de apilamiento de hojas de vidrio de peso máx. 120 Kg. por hoja y con un máx. de 720 Kg. en el área de apilamiento.
- Permite una apertura total del vano, otorgando un gran aprovechamiento de los espacios, con una o dos área de apilamiento.
- Los kits están pensados para ser adquiridos de manera sencilla, dependiendo de las distintas soluciones o especificaciones del proyecto.
- Permite asegurar el cierre de las puertas con Picaporte o Cerradura.
- Dos kit de curvas permiten apilamiento ya sea en forma perpendicular (Kit de curvas 45°) o paralela al vano (Kit de curvas 90°).
- El uso de cenefa entrega una terminación limpia y estética.

SISTEMA SIGMA

SIGMA VD

LÍNEA  
SEGMENTA



RESISTENCIA CÁMARA  
NIEBLA SALINA



RODAMIENTO



ANSI - BHMA

APILACIÓN PERPENDICULAR

Configuración de 4 puertas de corredera y 1 puerta abatible con Kit Curvas 45° - Sigma VD



Sistema extendido (vano cerrado) - Sigma VD



Sistema apilado (vano abierto) - Sigma VD



Kit curvas 45° Sigma

## APILACIÓN PARALELA

Configuración tipo de 6 puertas correderas con Kit Curvas 90° - Sigma VD



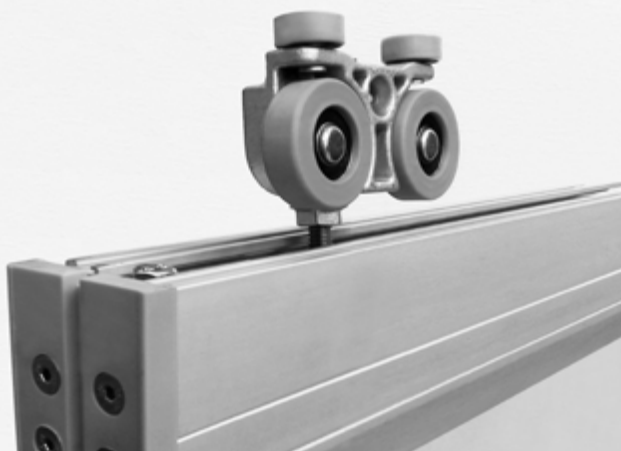
Sistema extendido (vano cerrado) - Sigma VD



Sistema apilado (vano abierto) - Sigma VD



Kit curvas 90° Sigma



**Kit Carros Mordaza Sigma**  
| para 1 Hoja |

10300001120

- 2 Carros Sigma
- 2 Mordaza superior
- 1 Kit tapa Mordaza PA
- 2 Placas carro 25mm
- 2 Placas carro 28mm
- 4 Bujes VD (8-10mm y 12-13mm)
- 1 Llave Segmenta
- 1 Llave Allen 3mm
- 1 Llave Allen 4mm



**Kit Mordaza Cerradura VD**  
| para 1 Hoja |

10300001122

- 2 Mordazas Inferiores
- 1 Kit Alineador Mordaza PA
- 1 Cilindro cerradura
- 4 Bujes VD (8-10mm y 12-13mm)
- 1 Guía cerradura
- 1 Mecanismo cerradura
- 2 Centrador cerradura
- 1 Llave Allen 3mm
- 1 Llave Allen 4mm
- 1 Casquete embutido
- Distanciadores
- Pernos y adhesivos



**Kit Mordaza Picaporte VD**  
| para 1 Hoja |

10300001124

- 2 Mordazas Inferiores
- 1 Kit Alineador Mordaza PA
- 1 Cilindro picaporte
- 1 Mecanismo cerradura
- 1 Guía cerradura
- 2 Centrador cerradura
- 4 Bujes VD (8-10mm y 12-13mm)
- 3 Distanciadores
- 1 Casquete embutido
- 1 Llave Allen 3mm
- 1 Llave Allen 4mm



**Kit Puerta Abatible VD**  
| para 1 Hoja |

10300001454

- 1 Mordaza Pivote
- 1 Mordaza Quicio
- 1 Mordaza Superior
- 1 Mordaza Inferior
- 4 Tapas término izq. PA
- 4 Tapas derechas PA
- 1 Kit tapas mordaza ZK
- 2 Llaves Allen (3mm y 4mm)
- 1 Casquete embutido
- 1 Llave Segmenta
- 1 Guía cerradura
- 4 Bujes VD (8-10mm y 12-13mm)
- 1 Mecanismo cerradura
- 1 Cilindro cerradura / picaporte
- Distanciadores

### APILACIÓN PERPENDICULAR

#### Kit Riel Puerta Abatible 45°

10300001110

- 1 Riel completo 100 mm
- 1 Conector Riel completo
- 2 Pernos M5x25
- 1 Llave Allen 3mm
- 1 Llave Allen 4mm



#### Kit Curvas 45° - Sigma

4010075058

- 1 Curva abierta 45°
- 1 Curva cerrada 45°
- 8 Pasadores
- 3 Topes Sigma
- 2 Tapas Riel completo
- 1 Conjunto tapa Medio Riel
- Tuercas y pernos



### APILACIÓN PARALELA

#### Kit Riel Puerta Abatible 90°

10300001115

- 1 MRL
- 1 Conector Riel completo
- 1 Conector Medio riel 20 mm
- 1 Pasador
- 2 Pernos M5x25
- 1 Llave Allen 3mm
- 1 Llave Allen 4mm

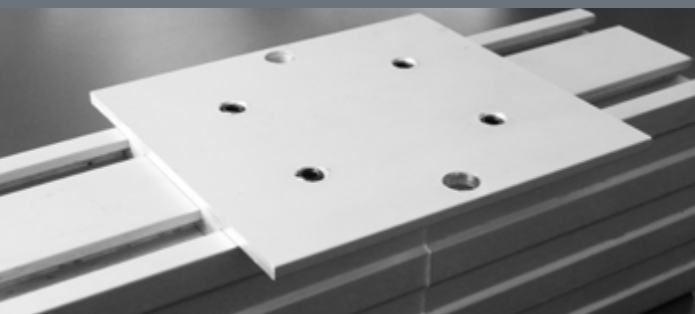


#### Kit Curvas 90° - Sigma

4010075059

- 1 Curva abierta 90°
- 1 Curva cerrada 90°
- 8 Pasadores
- 3 Topes Sigma
- 6 Conectores Medio Riel 20 mm
- 2 Tapas Riel completo
- 1 Conjunto tapas Medio Riel
- Tuercas y pernos

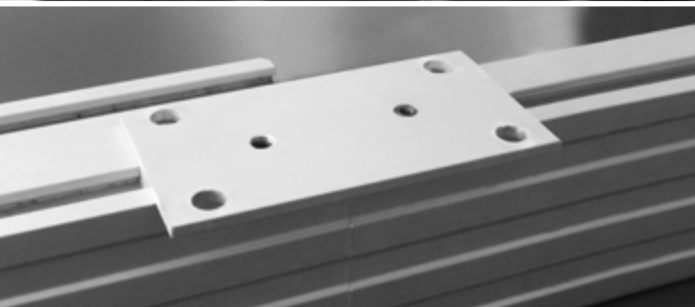




**Conector Riel Completo**

10300001010

1 Conector riel completo



**Set Conectores MR**

10300001000

2 Conectores medio riel



**Quicio Hidráulico para puerta abatible VD**

4010075010

1 Quicio Hidráulico



**Kit Cenefa Mordaza Puerta Abatible VD | para 1 Hoja |**

10300001456

2 Cenefas lisas 1.5 mt  
1 Cenefa cerradura izquierda  
1 Cenefa cerradura derecha



**Kit Cenefa Mordaza Puerta Cerradura | para 1 Hoja |**

10300001126

2 Cenefas superiores  
1 Cenefa inferior  
1 Cenefa cerradura (mecanizada)

\* Ancho de puerta máximo 1400 mm



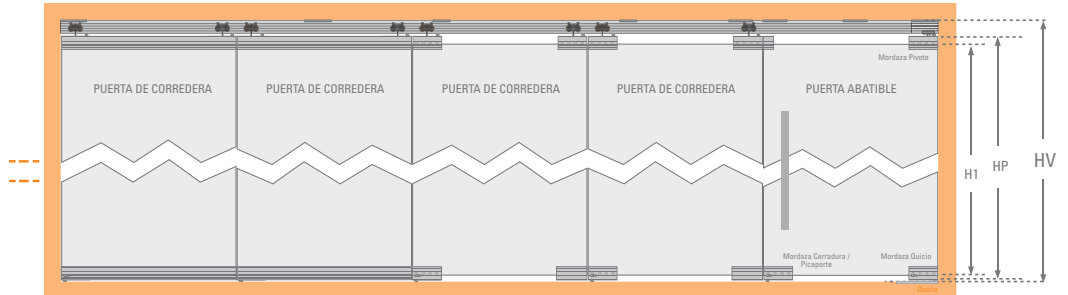
**Kit Cenefa Mordaza Puerta 1500 | para 1 Hoja |**

10300001128

4 Cenefas lisas

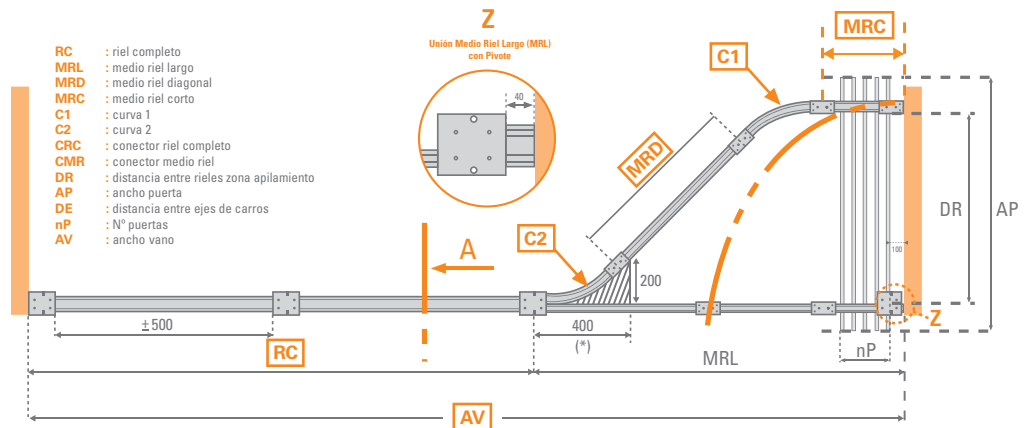
Para AP > 1400 comprar Kit C.M. pta 1500 y hacer el mecanizado manual.

### Vista Frontal



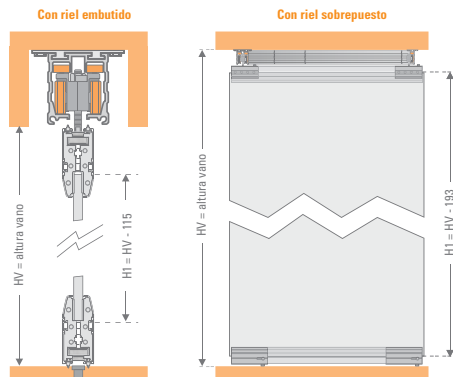
**HV:** Altura Vano  
**HP:** Altura Puerta  
**H1:** Altura Vidrio

### Vista Superior sistema de Rieles y Kit Curvas 45°

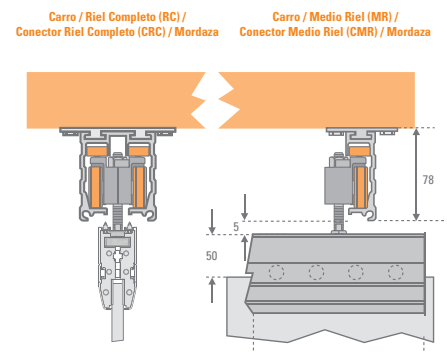


(\*) Zona de ajuste de altura (sistema embutido): sólo cuando el sistema de rieles va embutido en el cielo, se debe dejar esta zona libre para poder ajustar la altura de los carros. Puede llevar una tapa de terminación que se pueda sacar en caso de necesitar algún ajuste.

### Descuentos puertas

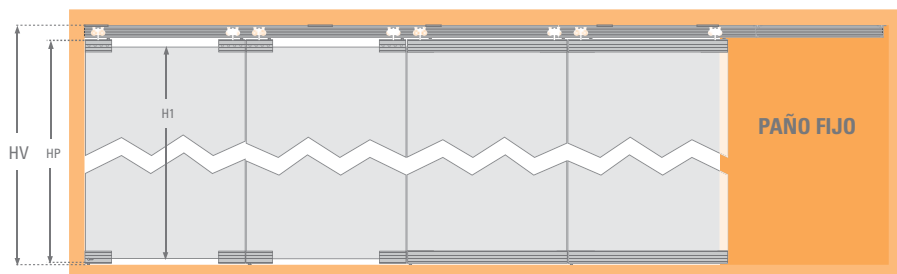


### Detalle montaje de carros



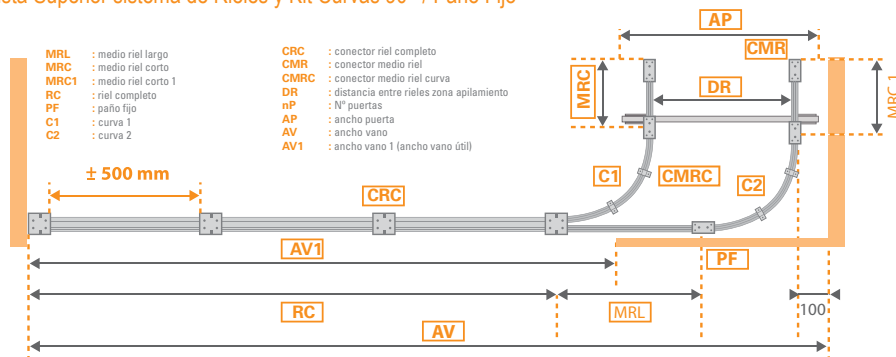
(\*)Todas las medidas están expresadas en milímetros. (\*\*) Estas medidas son sólo referencia, para instalación consulte instructivo de montaje.

Vista Frontal

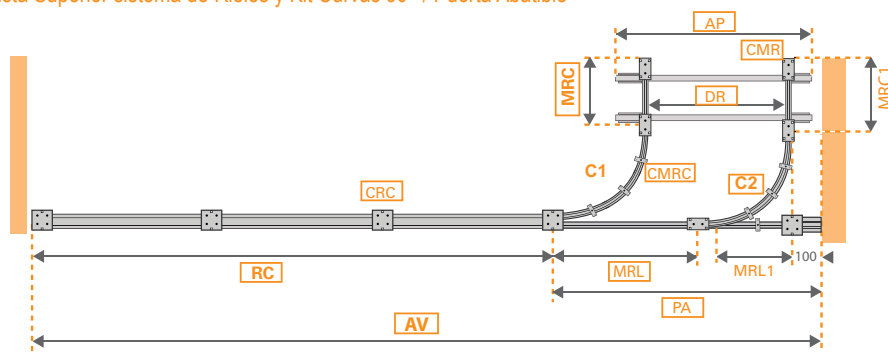


HV: Altura Vano  
HP: Altura Puerta  
H1: Altura Vidrio

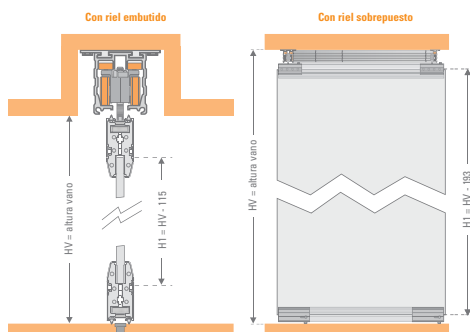
Vista Superior sistema de Rieles y Kit Curvas 90° / Paño Fijo



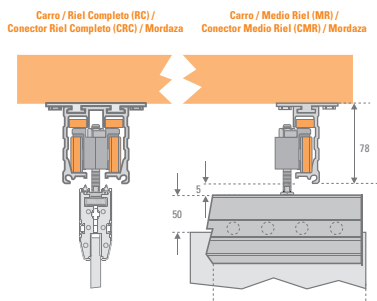
Vista Superior sistema de Rieles y Kit Curvas 90° / Puerta Abatible



Descuentos puertas

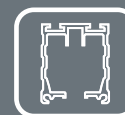


Detalle montaje de carros



(\*)Todas las medidas están expresadas en milímetros. (\*\*) Estas medidas son sólo referencia, para instalación consulte instructivo de montaje.

PERFILERÍA PARA UTILIZAR CON SIGMA VD



RIEL COMPLETO

3.0 m. 54033030024  
6.0 m. 54033060024



MEDIO RIEL

2.0 m. 54033120024  
3.0 m. 54033130024  
6.0 m. 54033160024