

Los accesorios para portones de la Línea Heavy Duty, otorgan una mejor funcionalidad y mayor vida útil a las soluciones corredizas en portones livianos y pesados. Además, permiten dar más seguridad y una fácil mantención.



**Guías para portones livianos de hasta 300 kg de gran durabilidad en el uso. (50.000 ciclos). Permite guiar durante el recorrido a portones con instalación colgante o al piso. Para asegurar el buen funcionamiento usar soporte doble Ducasse Industrial.**

**Guías de bronce:**  
Mayor resistencia y durabilidad

**Guías de nylon:**  
Suavidad del recorrido.  
Evita el desgaste de la superficie del portón, producido naturalmente por el roce.

- Otorga seguridad y estabilidad al portón.
- Se puede instalar en la parte superior o inferior del portón.

### GUÍA SIMPLE 25mm

Mínimo de despacho: 25 unidades

Guía simple nylon 25mm	10101108125
Guía simple bronce 25mm	10101108025

Mínimo de despacho: 24 unidades  
Formato de venta: Skin

Guía simple nylon 25mm	10101108126
Guía simple bronce 25mm	10101108026

### GUÍA SIMPLE 35mm

Mínimo de despacho: 10 unidades

Guía simple nylon 35mm	10101108135
Guía simple bronce 35mm	10101108035

Mínimo de despacho: 18 unidades  
Formato de venta: Skin

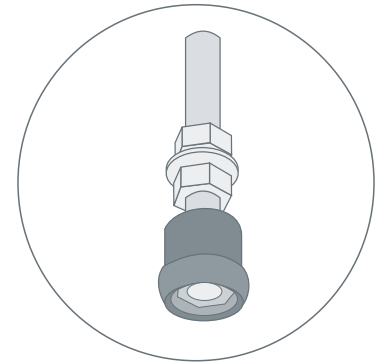
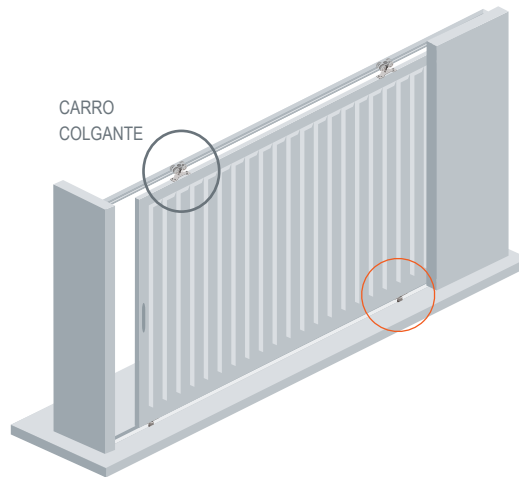
Guía simple nylon 35mm	10101108136
Guía simple bronce 35mm	10101108036

#### SE USA CON



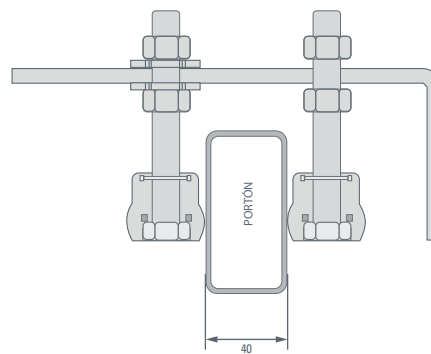
**Soporte doble**  
190 x 225: 4010045300  
60 x 150 : 4010045310

#### Esquema de aplicación

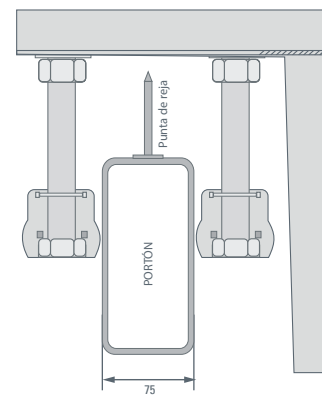


#### VISTA LATERAL: Instalación Superior

Guía 25mm + soporte doble 60 x 150

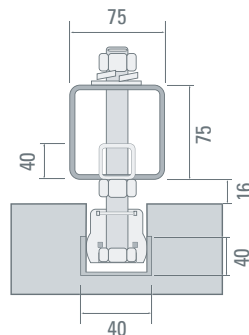


Guía 35mm + soporte doble 190 x 225

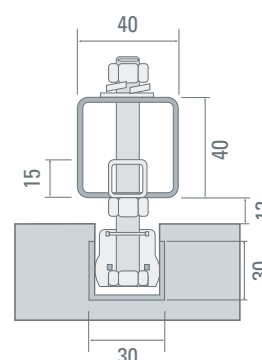


#### VISTA LATERAL: Instalación Inferior

Guía 35mm + perfil tubular



Guía 25mm + perfil tubular



#### A tener en cuenta:

**Guía 35mm:**  
Usar con perfiles para portones de altura mínima 40mm y máxima 75mm.  
Compatible con perfil cuadrado 75x75.

**Guía 25mm:**  
Usar con perfiles para portones de altura mínima 15mm y máxima 40mm.  
Compatible con perfil cuadrado de 40x40.