



CANTIDAD
DE PUERTAS
(PAR DE CARROS)



MONTAJE
DE PUERTA

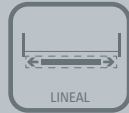
ó



MONTAJE
DE PUERTA



MONTAJE
DE CARRO



MOVIMIENTO
DEL SISTEMA



CAPACIDAD DE
CARGA POR HOJA
(PAR DE CARROS)



ESPESOR
DE PUERTA



MATERIAL DE
PUERTA



TIPO DE
RODAMIENTO



D700



Sistema corredizo colgante, fabricado en acero templado con rodamientos de alta precisión. Compuesto de 2 correderas testeadas para funcionamiento continuo en portones de hasta 700 kg. Amplia resistencia y durabilidad en ambientes industriales.

USOS

Portones residenciales, comerciales o industriales, manuales o automáticos.

CUALIDADES

- | Rodamientos sellados y de alta durabilidad. No requieren lubricación ni mantención.
- | Pletina de montaje se puede soldar o apernar, permitiendo el uso marcos de madera o metal.
- | Resistencia a cargas horizontales, gracias al movimiento axial del carro.
- | Permite cargas de hasta 700 kg por par de carros, ideal para portones colgantes de gran dimensión.
- | Su diseño y calidad otorgan un excelente comportamiento frente a altas exigencias en uso exterior.
- | Resistencia a cargas horizontales, gracias al movimiento axial del carro.
- | Al ser un carro colgante, permite dejar el piso libre de obstáculos.

SISTEMA CORREDIZO COLGANTE PARA PORTONES PESADOS

D700

LINEA HEAVYDUTY



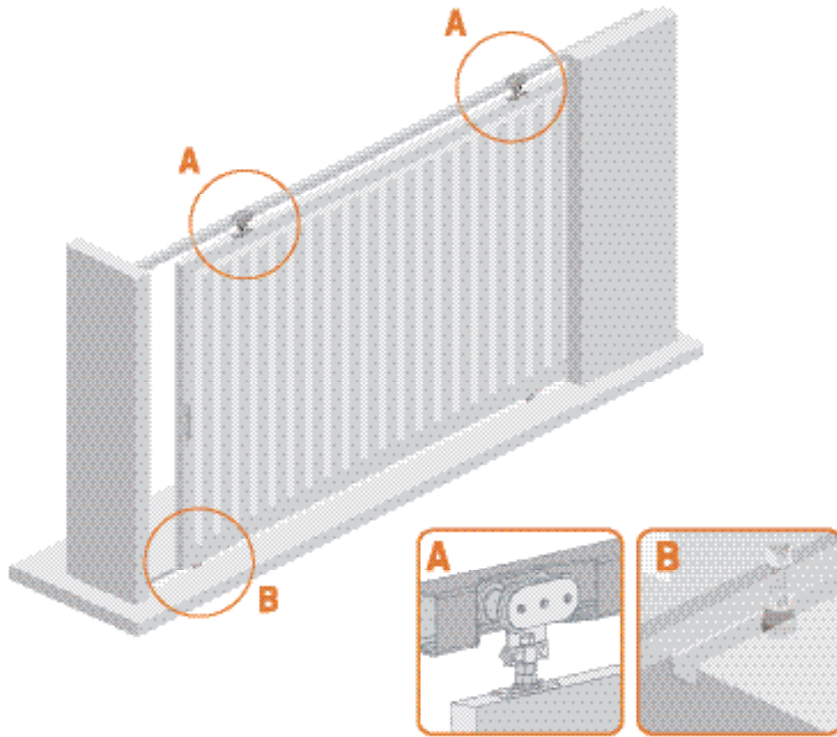
RESISTENCIA A LA CORROSIÓN



NORMA ANSI - BHMA

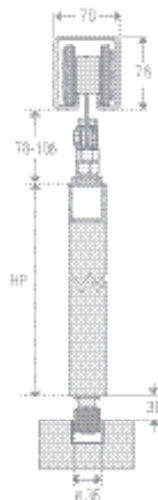
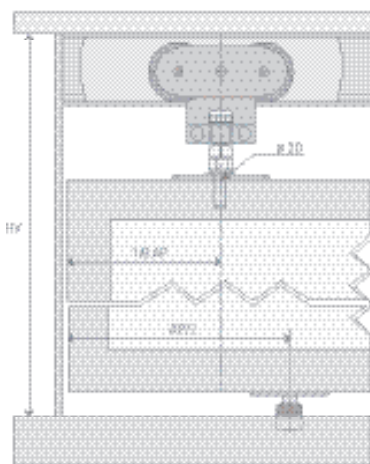


NORMA UNE - EN

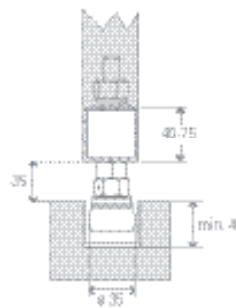


Vista Frontal

Vista Lateral con Guía PG 35mm



Aplicación con Guía Simple 35mm



HP = HV - 189

HP = HV - 184

AP = Ancho de puerta | HP = Altura puerta | HV = Altura vano

Todas las medidas están expresadas en milímetros. Estas medidas son sólo referencia, para instalación consulte instructivo de montaje.
(*) Productos testeados en los laboratorios Ducasse según protocolo de normas internacionales.

D700

| para 1 Hoja |

10100227501

Mínimo de despacho: 1 unidad

A 2 Carros D700



2 Placas de montaje



B 1 Guía PG 35



SE USA CON



RIEL U 700 ACERO

Negro 6 m. 10100603702

Galvanizado 6 m. 10100603703

ACCESORIOS



Guía Simple 35mm
Bronce: 10101108035
Nylon: 10101108135



Soporte Lateral U700
4010075075



Soporte Superior U700
4010075074



Tope Superior U700
4010075076



Tope Inferior U700
4010075077



CHILE
info@ducasseindustrial.cl

ARGENTINA
info@ducasse.com.ar

PERÚ
info@ducasseindustrial.com.pe

COLOMBIA
info@ducasseindustrial.com.co

BRASIL
info@ducasse.com.br

MÉXICO
info@ducasse.com.mx



WWW.DUCASSEINDUSTRIAL.COM