

# EASY SOFT GOR



Una puerta  
Uma porta  
One door



1x (15-50 kg)  
110-176 lbs



15-25mm  
Espesor Madera  
Espessura Madeira  
Wood Thickness

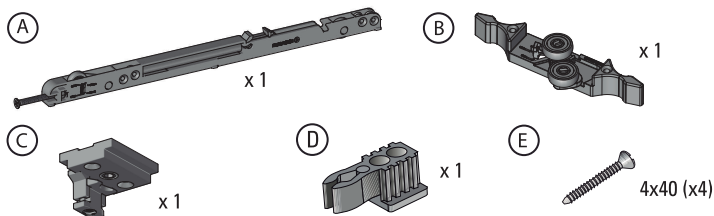


61.8  
Trilho G022  
Profile G022

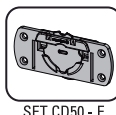


81.4  
Trilho G030  
Profile G030

## COMPONENTES / COMPONENTES / COMPONENTS



## COMPLEMENTOS / COMPLEMENTOS/ COMPLEMENTS



SET CD50 - E



SET CD50 - S



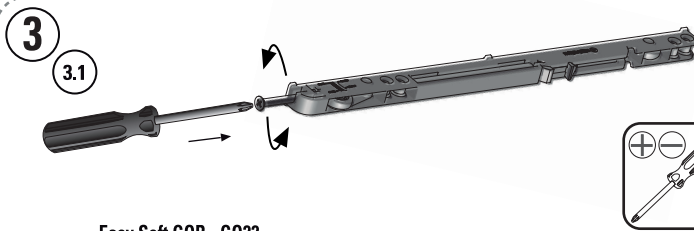
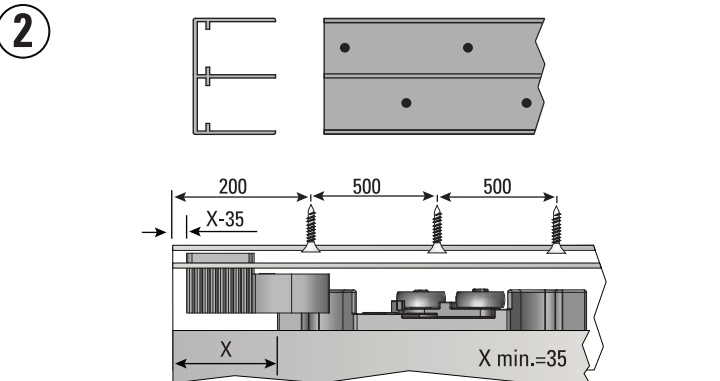
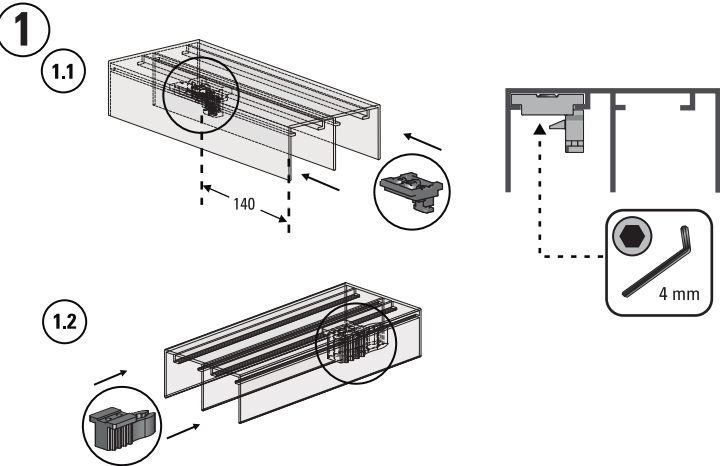
CD50 CXR

Todas las medidas expresadas en milímetros

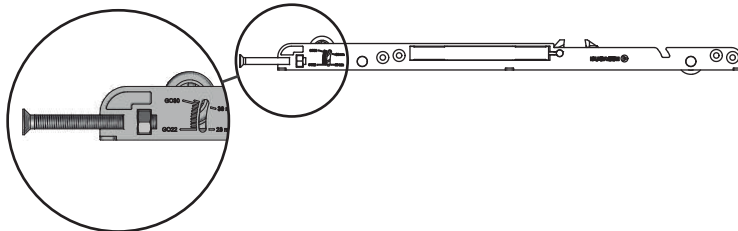
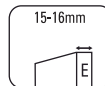
Todas as medidas estão em milímetros.

All measurements in millimeters.

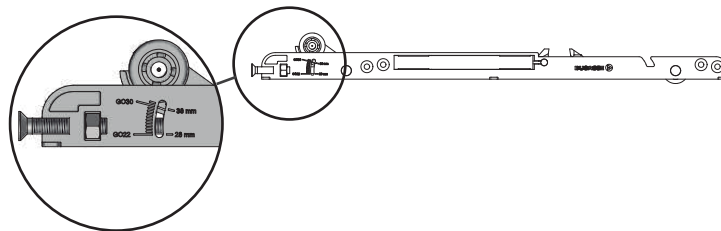
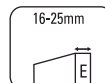
mm	Decimal inches	Aprox Fraction	mm	Decimal inches	Aprox Fraction
1	0.0394	3/64	6	0.2362	15/64
2	0.0787	5/64	7	0.2756	9/32
3	0.1181	1/8	8	0.3150	5/16
4	0.1575	5/32	9	0.3543	23/64
5	0.1969	13/64	10	0.3937	25/64



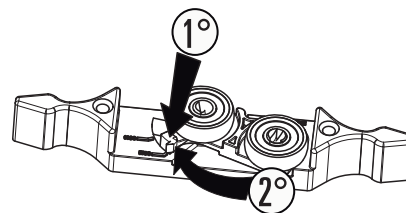
### Easy Soft GOR - G022



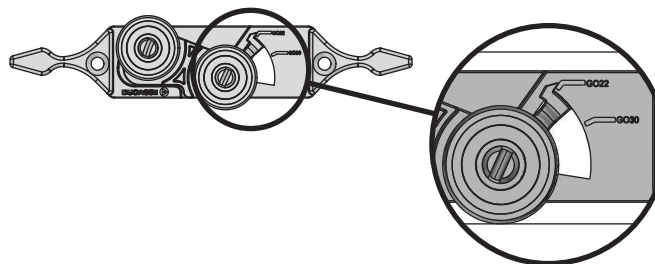
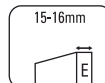
### Easy Soft GOR - G030



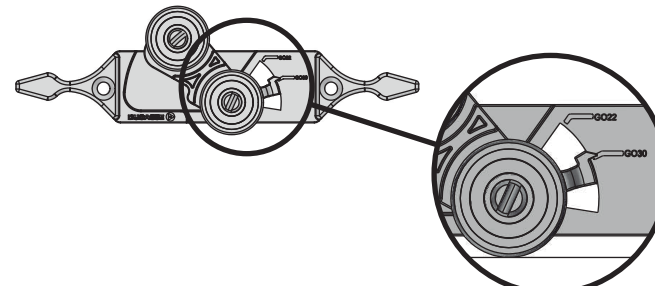
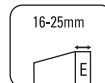
3.2

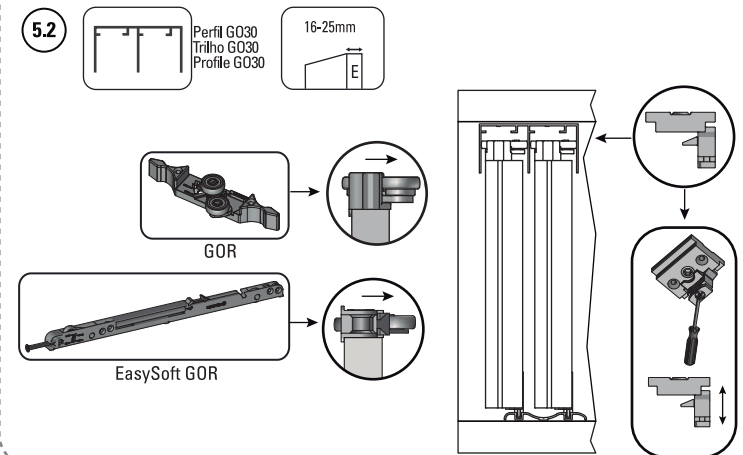
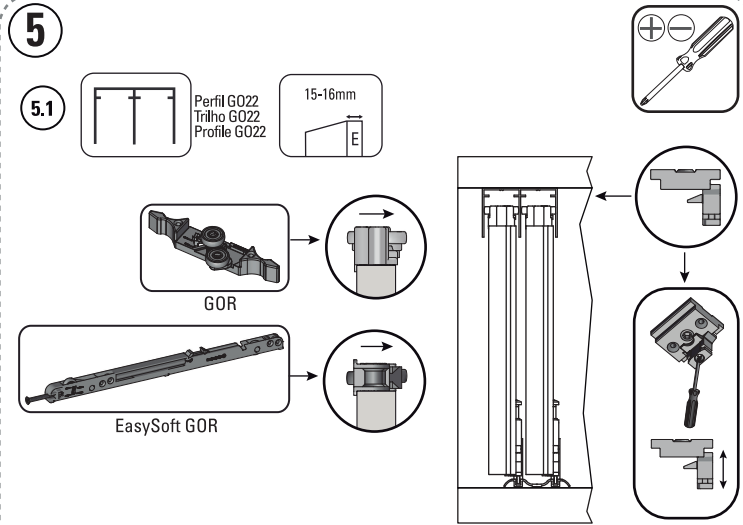
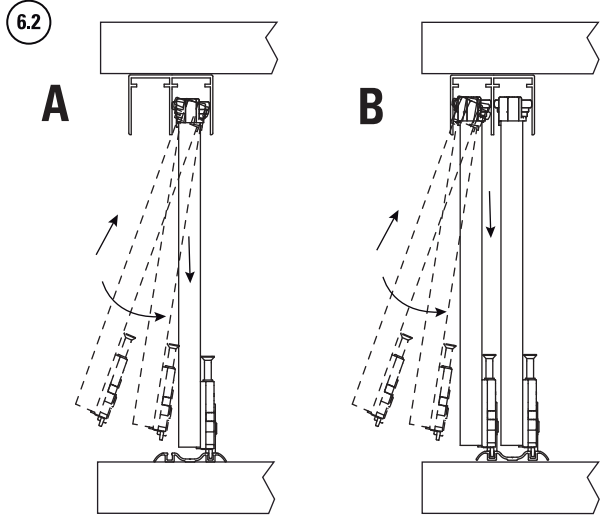
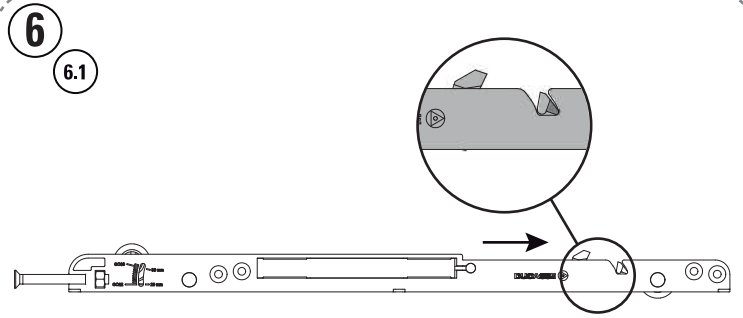
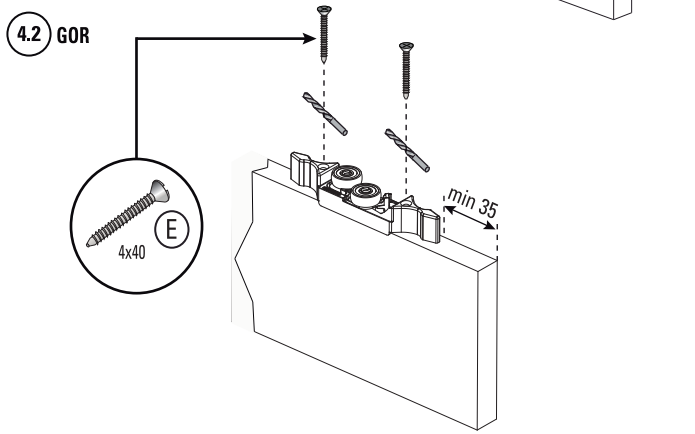
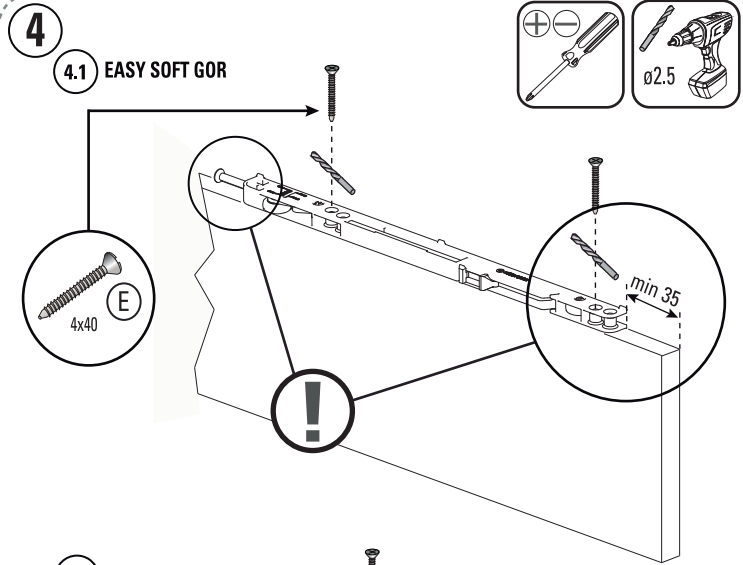


### GOR - G022



### GOR - G030





**!**

	G022	G030	PATAGONIA 15 616	PATAGONIA 18
	15-16mm E	16-25mm E	✓	✓
	18-22mm E	22-30mm E	✗	✓
	18-22mm E	22-30mm E	✗	✓