

# Mordaza Pres/Perf

Kit 1 hoja

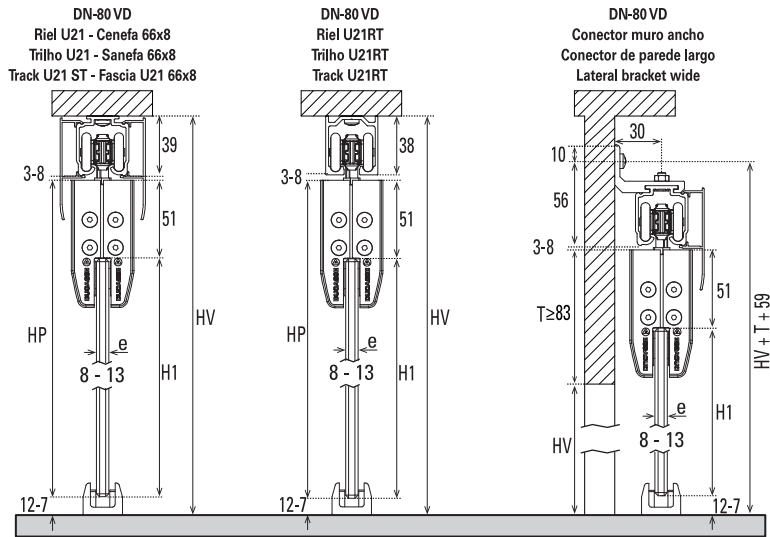
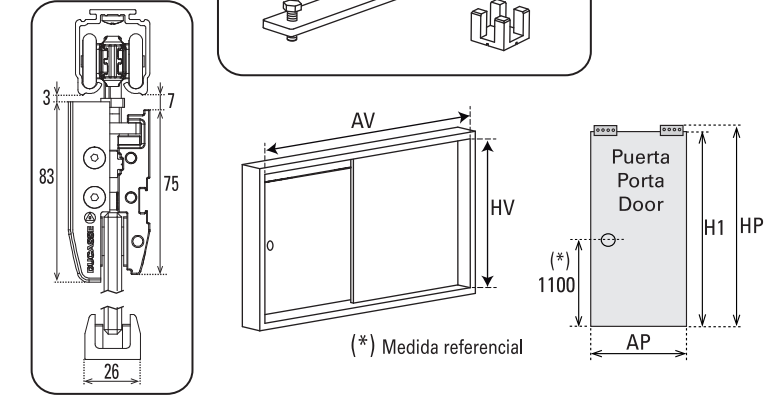
<b>1x50-150kg</b> 110-330lbs	<b>1</b> Una puerta Uma porta One door	<b>8-10mm 12-13mm</b> 5/16"-3/8" 15/32"-1/2"	<b>500</b> Ancho mínimo Largura mínima Minimum width	<b>76</b> Cenefa U150 Sanefa U150 Fascia U150
<b>34</b> Riel U21 Trilho U21 Track U21 ST	<b>34</b> Riel U21 RT Trilho U21 RT	<b>46</b> Riel U150 Trilho U150 Track U150	<b>45</b> Riel U150 recto Trilho U150 reto Track U150 smooth	<b>66</b> Cenefa 66x8 Sanefa 66x8 Fascia U21 66x8

COMPONENTES / COMPONENTES / COMPONENTS

**DN-80 VD**  
No incluido / Não incluso / Not included

**DN-150 VD**  
No incluido / Não incluso / Not included

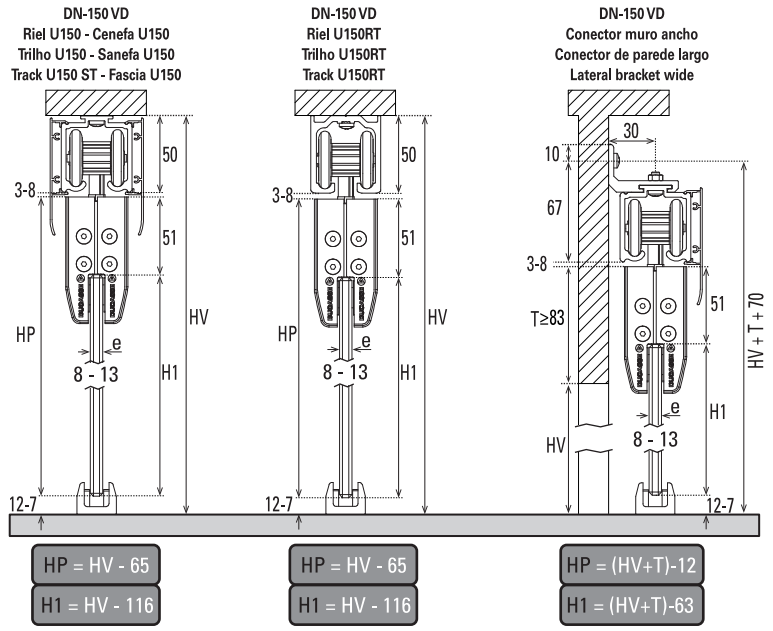
**Kit Comp. Mordaza Pres 8-10 / 12-13**  
No incluido / Não incluso / Not included



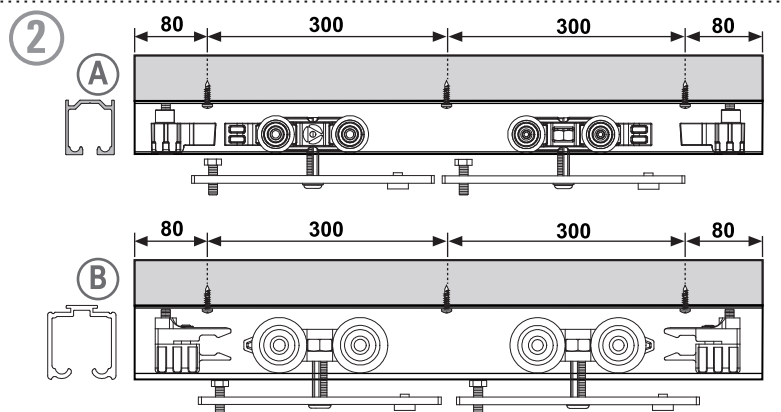
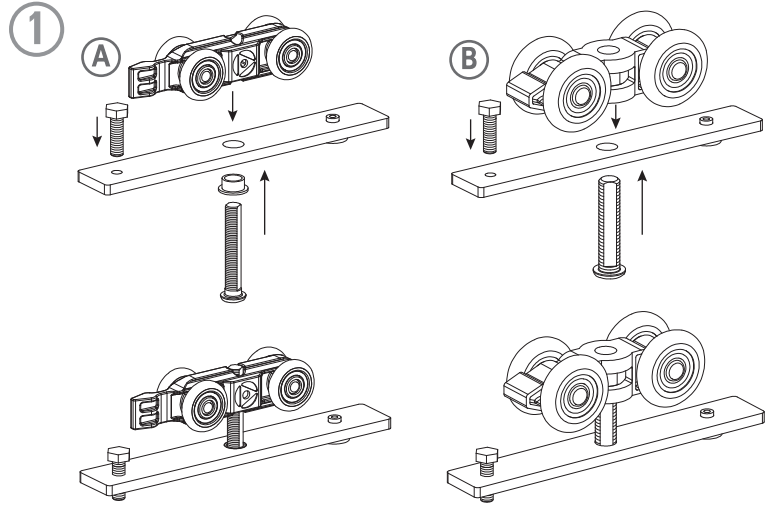
$HP = HV - 54$	$HP = HV - 53$	$HP = (HV+T) - 12$
$H1 = HV - 105$	$H1 = HV - 104$	$H1 = (HV+T) - 63$

mm	Decimal inches	Aprox Fraction	mm	Decimal inches	Aprox Fraction
1	0.0394	3/64	6	0.2362	15/64
2	0.0787	5/64	7	0.2756	9/32
3	0.1181	1/8	8	0.3150	5/16
4	0.1575	5/32	9	0.3543	23/64
5	0.1969	13/64	10	0.3937	25/64

**!** Todas las medidas expresadas en milímetros  
Todas as medidas estão em milímetros.  
All measurements in millimeters.

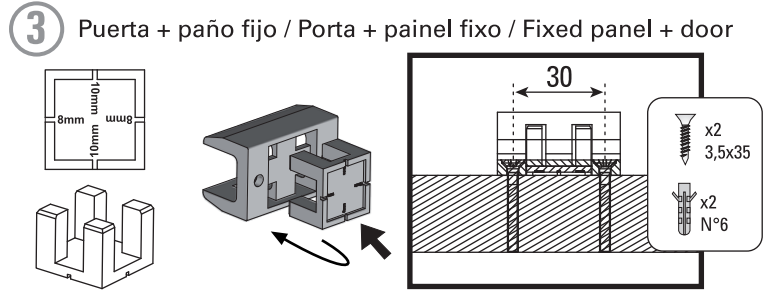


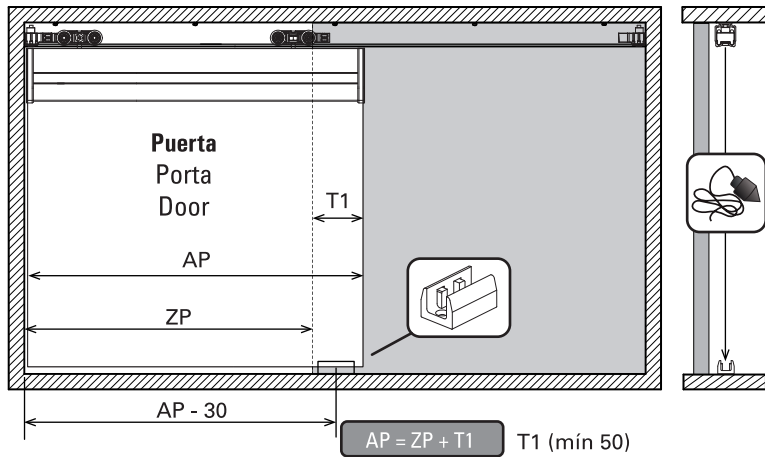
$HP = HV - 65$	$HP = HV - 65$	$HP = (HV+T) - 12$
$H1 = HV - 116$	$H1 = HV - 116$	$H1 = (HV+T) - 63$



**Limpiar el riel**  
Limpar o trilho  
Clean the carrier track

\* No incluido.  
\* Não incluso  
\* Not included.





#### 4 Mecanizado / Usinagem / Machining

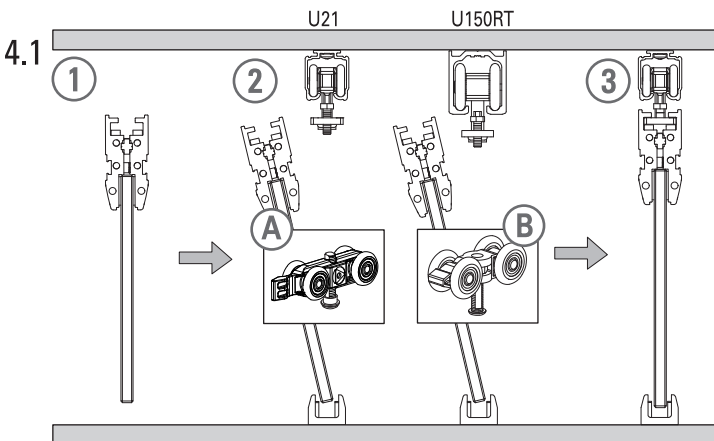
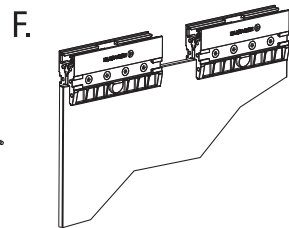
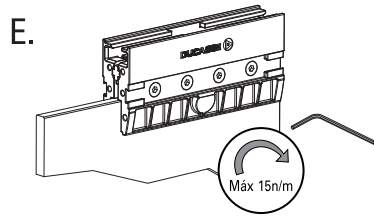
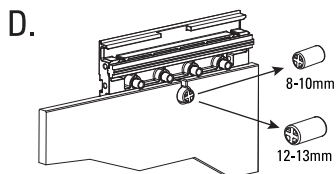
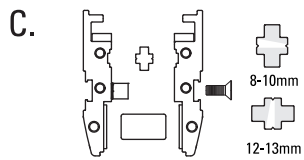
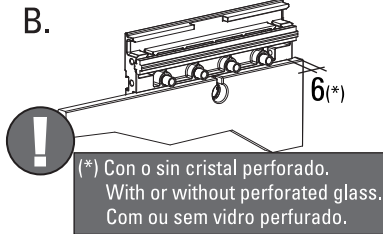
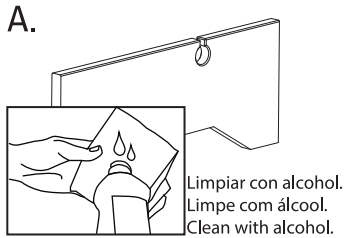
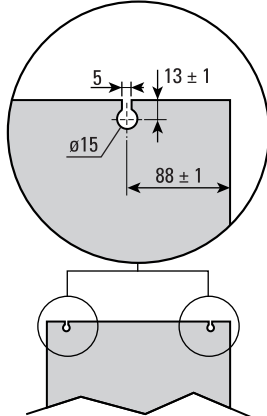


- Utilizar con cristal templado.
- Use with tempered glass.
- Usar com vidro temperado.

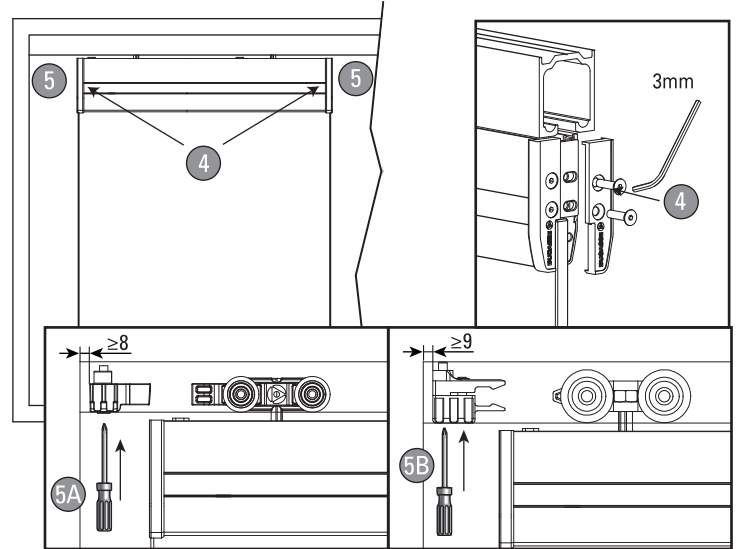
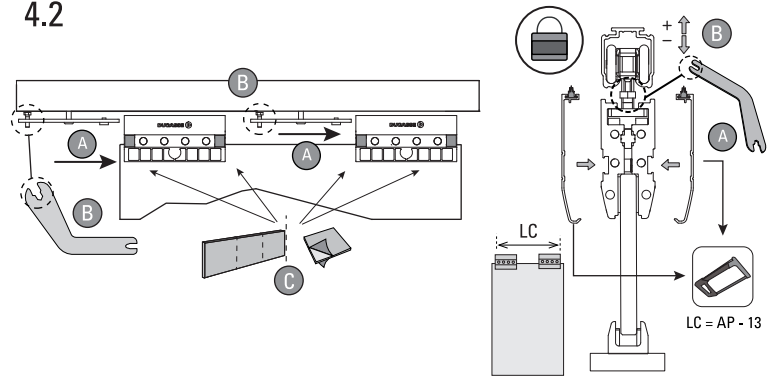
- Es requisito perforar el cristal para la instalación del sistema en zonas de mucha humedad y calor.

- É requerido fazer os furos no vidro para a instalação do sistema em áreas de elevada humidade e calor.

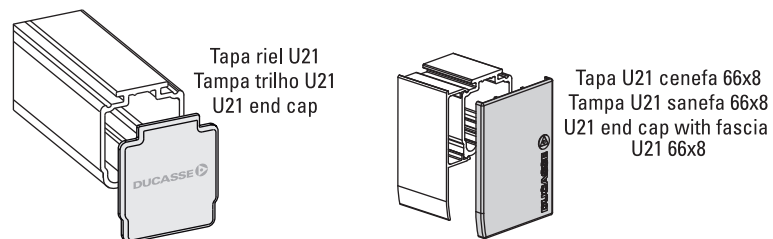
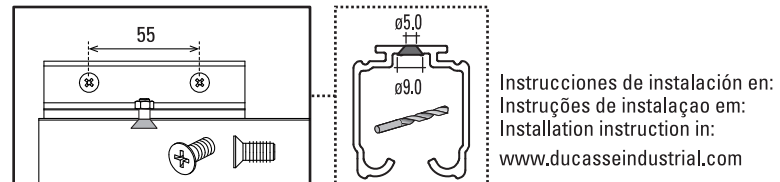
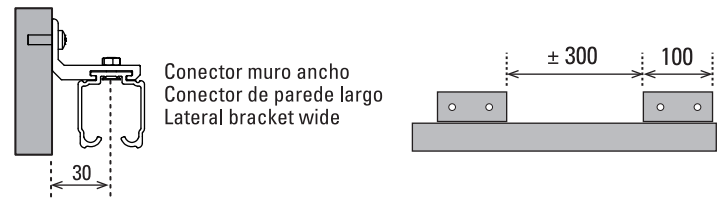
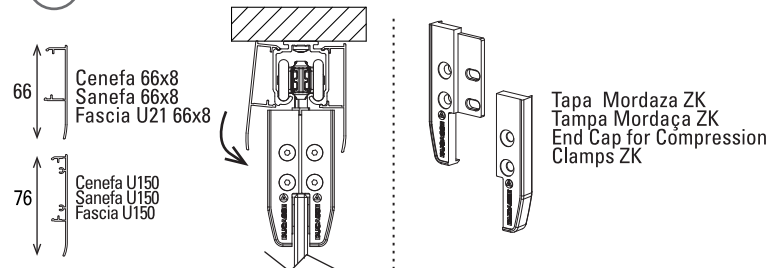
- It is required to make the holes system for installation in areas of high humidity and heat.



#### 4.2



#### \* ACCESORIOS / ACESSÓRIOS / ACCESSORIES



V15.01.19

OP:

[www.ducasseindustrial.com](http://www.ducasseindustrial.com)

**DUCASSE** INDUSTRIAL