



CANTIDAD
DE PUERTAS
(PAR DE CARROS)



MONTAJE
DE PUERTA

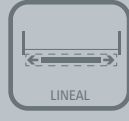
ó



MONTAJE
DE PUERTA



MONTAJE
DE CARRO



MOVIMIENTO
DEL SISTEMA



CAPACIDAD DE
CARGA POR HOJA
(PAR DE CARROS)



ESPESOR
DE PUERTA



MATERIAL DE
PUERTA



TIPO DE
RODAMIENTO



D 150 HD



Sistema corredizo colgante, compuesto de 2 correderas de alta resistencia y durabilidad. Para usar en portones livianos, con marcos de madera o metal de hasta 150 kg. Fabricación en acero y diseño testeado para funcionamiento continuo.

USOS

| Portones residenciales, comerciales o industriales, manuales o automáticos

CUALIDADES

- | Rodamientos sellados y de alta durabilidad. No requieren lubricación ni mantención.
- | Permite cargas de hasta 150 kg por par de carros, ideal para portones colgantes de mediana dimensión.
- | Pletina de montaje se puede soldar o apernar, permitiendo el uso marcos de madera o metal.
- | Resistencia a cargas horizontales, gracias al movimiento axial del carro.
- | Se puede usar para portones dentro o fuera de Vano.
- | Al ser un carro colgante, permite dejar el piso libre de obstáculos.

SISTEMA CORREDIZO COLGANTE PARA PORTONES LIVIANOS

D 150 HD

LINEA
HEAVYDUTY



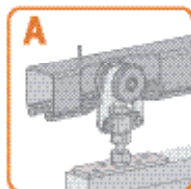
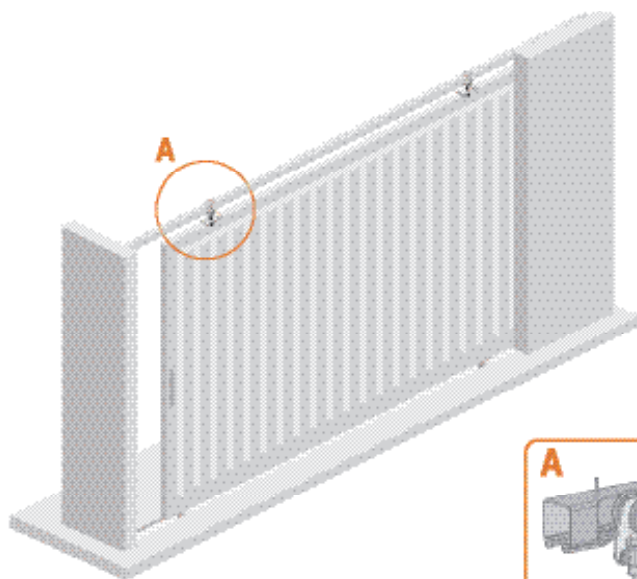
RESISTENCIA A LA CORROSIÓN



NORMA ANSI - BHMA



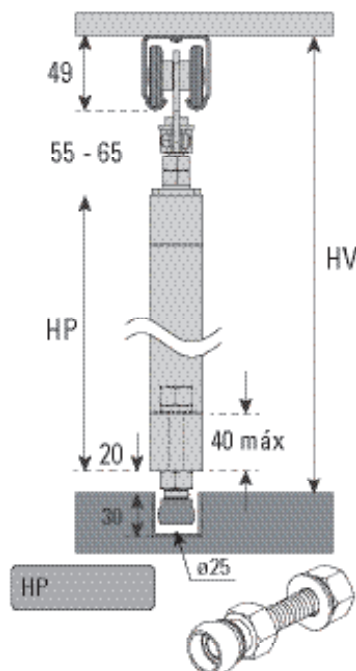
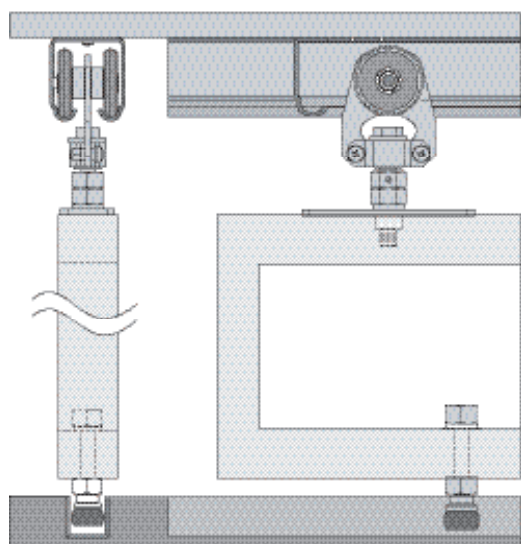
NORMA UNE - EN



Vista Lateral

Vista Frontal

Aplicación Guía Simple 25 mm



* Se recomienda el uso de guías Ducasse Industrial

D 150 HD
| para 1 Hoja |

10100219501

Mínimo de despacho: 5 unidades

A 2 Carros D 150 HD



B 2 Placas de montaje



SE USA CON



RIEL U150 ACERO
Negro 6 m. 10100660021

ACCESORIOS



Guía Simple 25mm
Nylon: 10101108125
Bronce: 10101108025



Soporte Lateral U300
10100901268



Soporte Superior U300
10100901269



Tope Superior U300
10100901270



Tope Inferior U300
10100901271

✉ CHILE
info@ducasseindustrial.cl

ARGENTINA
info@ducasse.com.ar

PERÚ
info@ducasseindustrial.com.pe

COLOMBIA
info@ducasseindustrial.com.co

BRASIL
info@ducasse.com.br

MÉXICO
info@ducasse.com.mx

Todas las medidas están expresadas en milímetros. Estas medidas son sólo referencia, para instalación consulte instructivo de montaje.
(*) Productos testeados en los laboratorios Ducasse según protocolo de normas internacionales.

WWW.DUCASSEINDUSTRIAL.COM