

# D300 PL



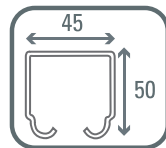
CAPACIDAD DE CARGA  
POR HOJA



ESPESOR  
DE PUERTA



ANCHO  
DE PUERTA



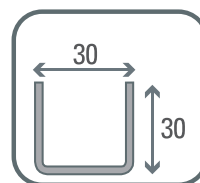
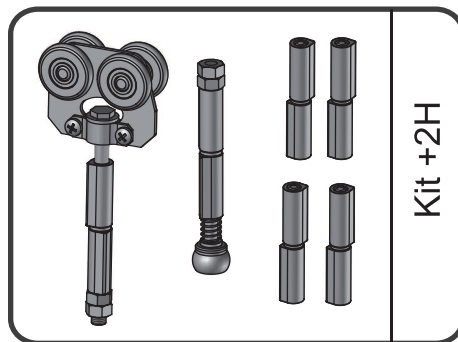
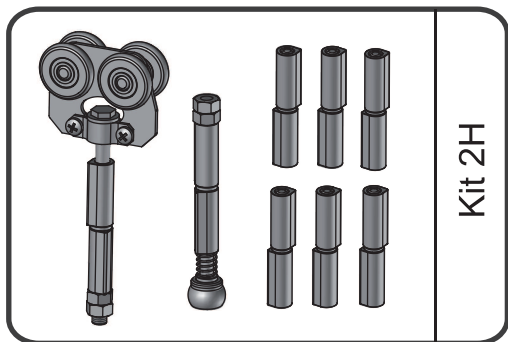
RIEL U300  
Acero



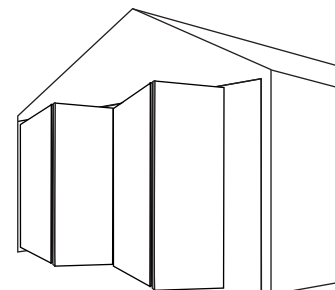
Min. **2X**



Max. **4X**



PERFIL CANAL  
(NO INCLUIDO)



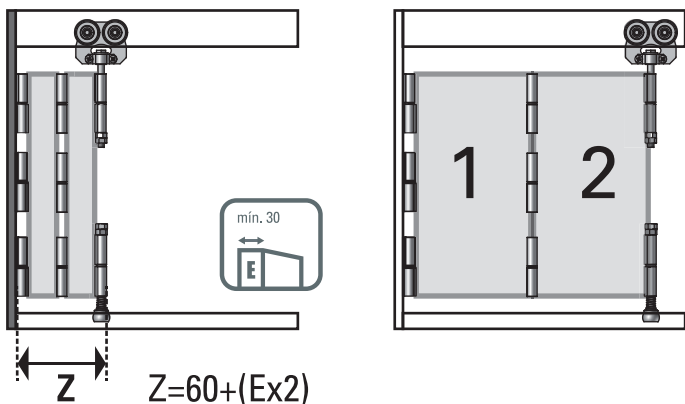
mm	Decimal inches	Aprox Fraction
1	0.0394	3/64
2	0.0787	5/64
3	0.1181	1/8
4	0.1575	5/32
5	0.1969	13/64

mm	Decimal inches	Aprox Fraction
6	0.2362	15/64
7	0.2756	9/32
8	0.3150	5/16
9	0.3543	23/64
10	0.3937	25/64

Todas las medidas expresadas en milímetros  
Todas as medidas estão em milímetros.  
All measurements in millimeters.

## Configuración 2H

- \*Bisagra pomel 16 x 9.5 **6 unid.**
- \*Carro + Guía D300 PL **1 unid.**



## Configuración +2H

- \*Bisagra pomel 16 x 9.5 **4 unid.**
- \*Carro + Guía D300 PL **1 unid.**

