

Los accesorios para portones de la Línea Heavy Duty, otorgan una mejor funcionalidad y mayor vida útil a las soluciones corredizas en portones livianos y pesados. Además, permiten dar más seguridad y una fácil mantención.



SOPORTE DOBLE (PARA GUÍAS)

Mínimo de despacho: 10 unidades

| | |
|----------------------|------------|
| Soporte 190 X 225 mm | 4010045300 |
| Soporte 60 x 150 mm | 4010045310 |

Soporte doble, fabricado en acero para ser usado por distintos tipos de guías Ducasse Industrial. Otorga mayor firmeza y estabilidad al recorrido del portón. Cuenta con perforaciones para regulación de guías y también para regulación a la altura del portón, lo que permite instalar puntas de rejas para dar mayor seguridad. Se puede fijar en la parte superior o inferior del portón, con opción de apernarlo o soldarlo. Disponible en cincado plata (soporte 60x150) y pintado negro (soporte 190 x 225).

- Ahorra tiempos en el proceso de instalación, debido a que evita armar una estructura para soportar las guías.
- Entrega una solución de calidad al ser fabricado de foma industrial, asegurando una correcta funcionalidad, ya que reemplaza las típicas instalaciones informales.
- Otorga seguridad y estabilidad al portón.

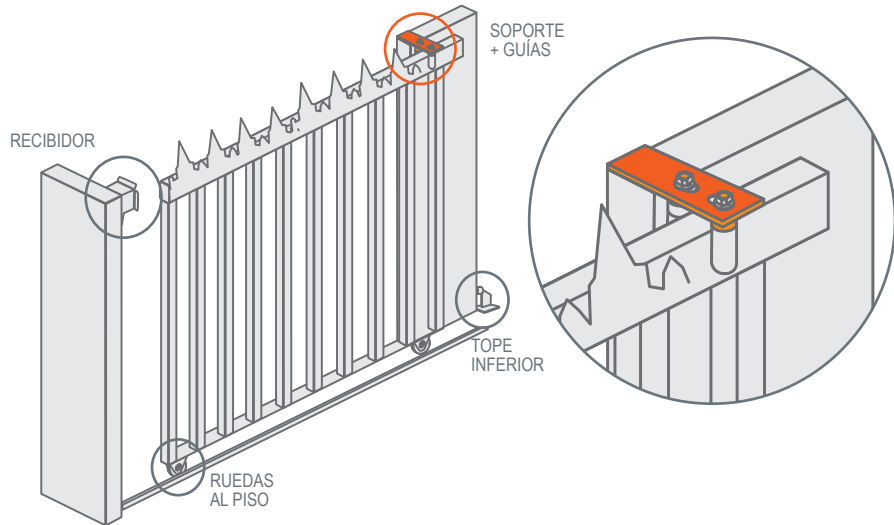
SE USA CON

 Guía Simple 25mm
Nylon: 10101108125
Bronce: 10101108025

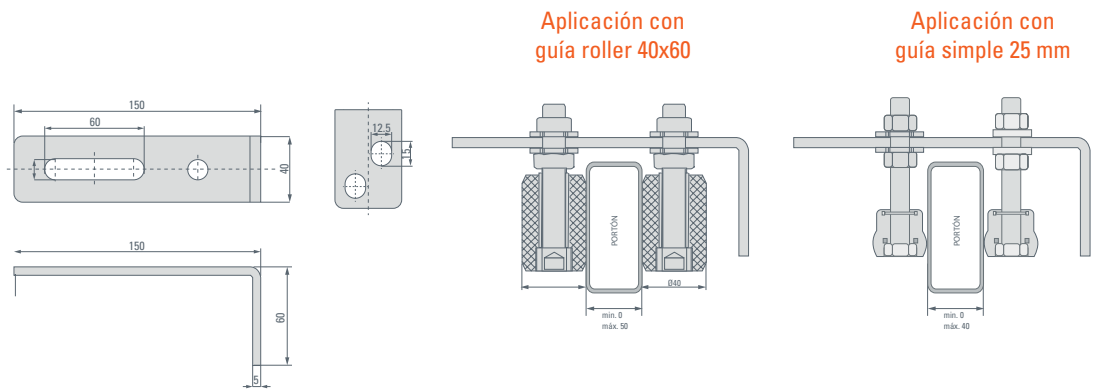
 Guía Simple 35mm
Nylon: 10101108135
Bronce: 10101108035

 Guía Doble 35mm
Nylon: 10101108200
Bronce: 10101108300

Esquema de aplicación



Soporte 60 x 150 mm



Soporte 190 x 225 mm

