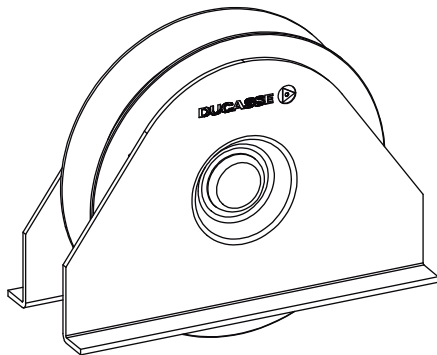


# Rueda c/placa 100mm

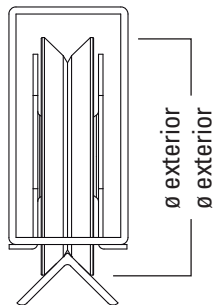
# Roda c/chapa 100mm



**DUCASSE**   
INDUSTRIAL

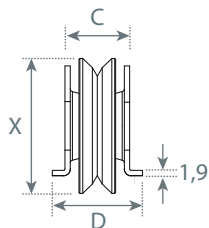
Fabricado en Chile por Ducasse Industrial S.A. Av. Nueva Industria N° 151, Quilicura, Santiago / Chile  
Importado en Argentina por Ducasse Industrial Atlántica S.A.I.C. Laprida N° 4755 (B1603ABG) Villa Martelli  
Vicente López / Buenos Aires, CUIT: N° 30-69314744-6 N° importador: 544256-0  
Importado en Brasil por Ferragons Ducasse Do Sul Ltda. Rua Sergio Junblut Dietrich 820 / Depósito 23  
Barrio Sao Joao CEP 91060-410 / Porto Alegre / Brasil  
Importado en México por Ducasse Industrial Azteca S.A. de CV R.F.C. DIA990420C91 D.F.C.P. 09209,  
Av. Michoacán N° 20 Nave 9-A Col. Renovación / Delegación Iztapalapa  
Importado en Perú por Corporación Miyasato S.A.C., Ruc: 20100063877, Av. Paseo de la República N° 877  
La Victoria, Lima / Perú | Importado en Perú por Sodimac Perú S.A., RUC 20389230724 Av. Angamos  
Este N° 1805 Int. 2 Lima / Surquillo. Tel.: 51-1-2119500 | Importado por Maestro Perú S.A., Ruc. 20112273922.  
Jr. San Lorenzo N° 881 (Esq. Angamos con Rep. de Panamá), Surquillo - Lima. - Tel.: 51-1-611900  
Sodimac Colombia S.A., Cód. SIC 800242106, NIT. 800.242.106-2 - Carrera 68D N° 80-70, Bogotá,  
Tel.: 57-1-5460000 | Importado en Colombia por Deposito los Retales S.A NIT. 800.178.050-5 CALI, CALLE 16  
No. 8-55, Teléfono 2 883 11 56 BOGOTÁ, CALLE 116 No. 70c-33, Teléfono 1 6000341

[www.ducasseindustrial.com](http://www.ducasseindustrial.com) / MADE IN CHILE

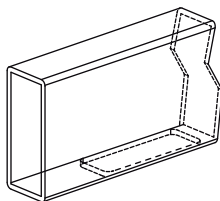
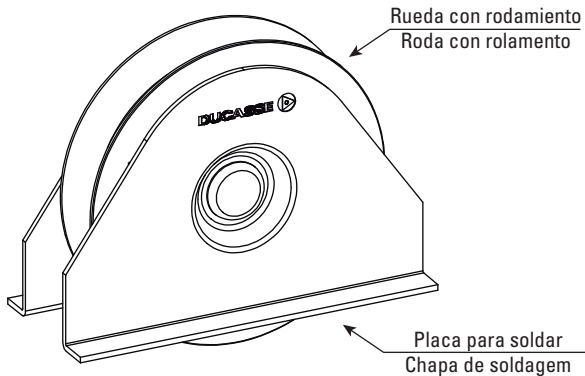
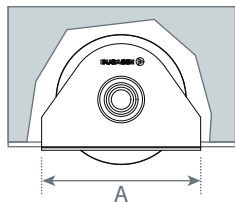


Ángulo laminado  
ângulo laminado

**NOTA:** todas las medidas en milímetros / todas as medidas em milímetros.



Cap. carga	Perfil	X	A	C	D
300 Kg x rueda	100x50x3	100	122	30	50



V14.06.17	<b>LINEA HEAVYDUTY</b>
OP	