



CANTIDAD
DE PUERTAS



DENTRO DE VANO
MONTAJE
DE PUERTA

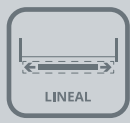
6



FUERA DE VANO
MONTAJE
DE PUERTA



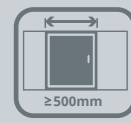
AL PISO
MONTAJE
DE CARRO



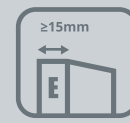
LINEAL
MOVIMIENTO
DEL SISTEMA



15 kg
CAPACIDAD DE
CARGA POR HOJA



ANCHO
DE PUERTA
≥500mm



ESPESOR
DE PUERTA
≥15mm

v01_0721



*Sistema corredizo al piso para
puertas de mueble con montaje
dentro o fuera de vano.*



A TENER EN CUENTA

Sistema requiere de un
mecanizado para la instalación de
los rieles.

USOS

| Puertas de Muebles.

CUALIDADES

- | El sistema permite la instalación de puertas sobrepuestas o embutidas.
- | Utiliza el mismo carro en el deslizamiento como en el guiado.
- | Sistema de freno que se fija dentro del riel permitiendo retener y limitar el recorrido de las puertas.
- | Utiliza el mismo riel en la parte superior e inferior del vano.
- | Regulación en altura de hasta 4mm.



AL 1524

SISTEMA AL PISO PARA PUERTAS DE MUEBLES



MATERIAL DE PUERTA

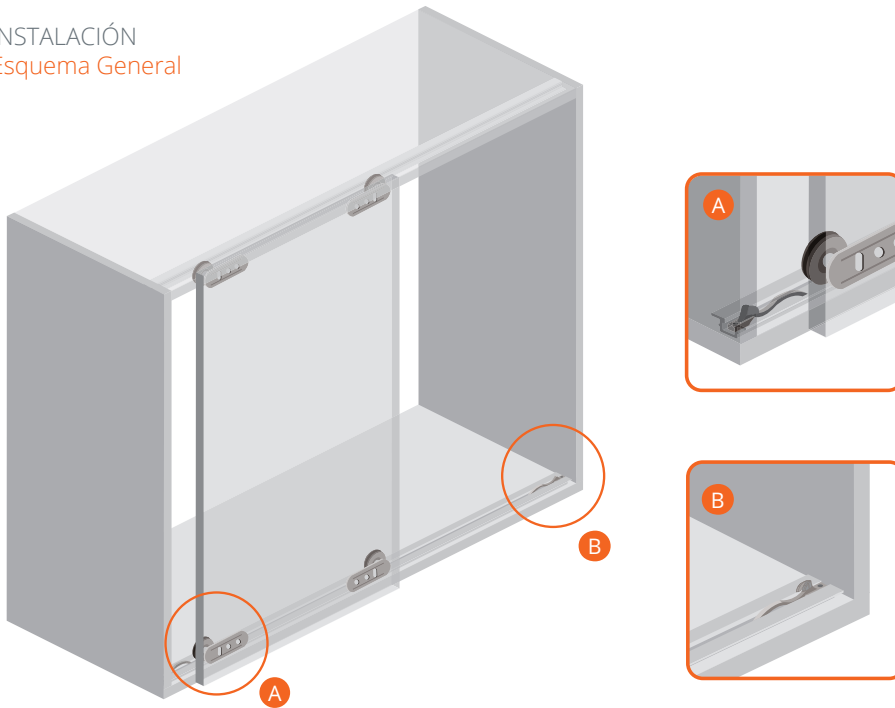


RESISTENCIA A LA CORROSIÓN UNE-EN 1670



TESTEO DE DURABILIDAD UNE-EN 1527

INSTALACIÓN Esquema General

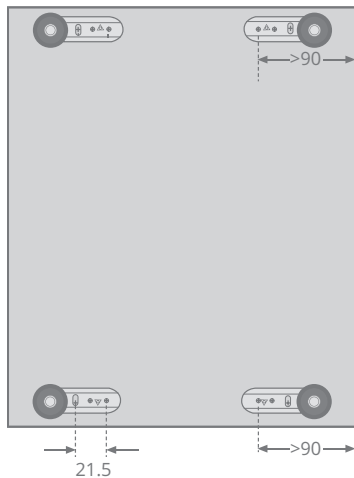


AL 1524 (PARA UNA HOJA)

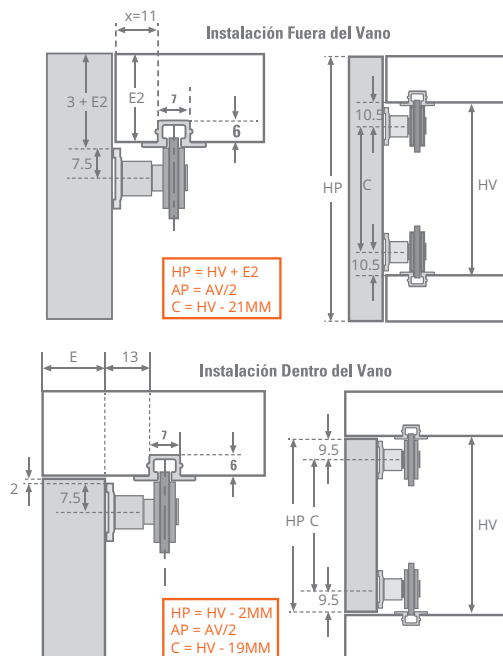
Mínimo de despacho: 20 unidades
10100800405

- A** 4 Carros AL 1524
- B** 2 Frenos
- C** Fijaciones

Vista Posterior



Vista Lateral



SE USA CON:



RIEL EMBUTIDO CX AL
2.0 m 10100604620
3.0 m 10100604630

- ✉ CHILE
info@ducasseindustrial.cl
- ARGENTINA
info@ducasse.com.ar
- PERÚ
info@ducasseindustrial.com.pe
- COLOMBIA
info@ducasseindustrial.com.co
- BRASIL
info@ducasse.com.br
- MÉXICO
info@ducasse.com.mx

Todas las medidas están expresadas en milímetros. Estas medidas son sólo referencia, para instalación consulte instructivo de montaje.
Productos testeados en los laboratorios Ducasse según protocolo de normas internacionales.

