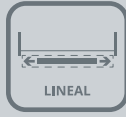




CANTIDAD  
DE PUERTAS



DENTRO DE VANO  
MONTAJE  
DE PUERTA



LINEAL  
MOVIMIENTO  
DEL SISTEMA



50kg  
CAPACIDAD DE  
CARGA POR HOJA



15-30 mm  
E  
ESPESOR  
DE PUERTA



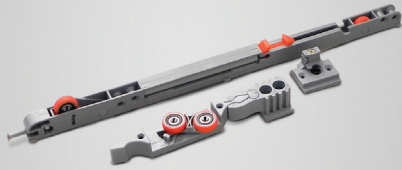
≥ 65 mm  
ALTURA MARCO  
DE PUERTA



METAL | MADERA  
MATERIAL DE  
PUERTA



96 HORAS  
RESISTENCIA  
A LA CORROSIÓN  
UNE-EN 1670



*Accesorio cierre suave para  
puertas de clóset al piso con  
montaje dentro de vano.*

## A TENER EN CUENTA

Accesorio compatible con  
perfil GO 30 AL.

## USOS

| Puertas de Clóset.



## CUALIDADES

- | Sistema cierre suave que disminuye la velocidad y el impacto de las puertas, garantiza un cierre total.
- | Se fija dentro del riel superior, quedando totalmente oculto.
- | Posee rodamientos que evitan el cabeceo de la puerta dentro del riel superior.
- | No requiere mecanizados para su instalación.
- | Puede ser usado en la apertura o cierre de las puertas.



# EASY SOFT GOR

## ACCESORIO PARA PUERTAS DE CLÓSET AL PISO



### INSTALACIÓN Esquema General

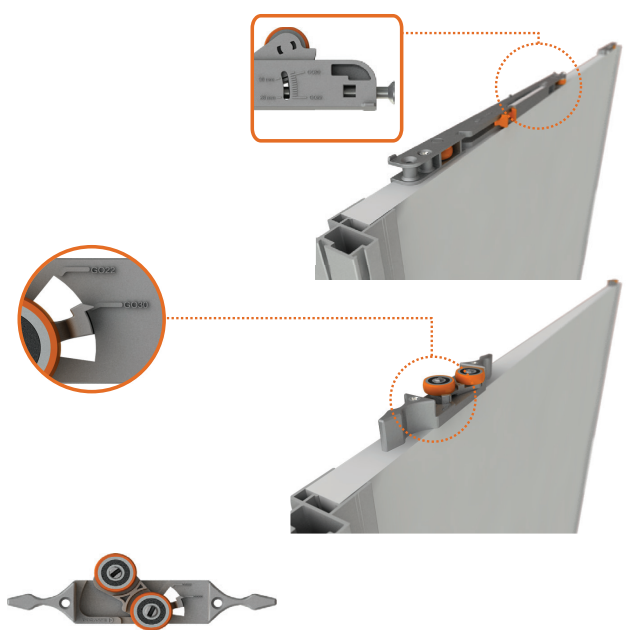


Tabla de componentes según cantidad de puertas y cierres suaves:

	SET CARROS CD 50 S 10100106558	EASY SOFT GOR 10100106562	REPTO. EASY SOFT GOR 10100900551
1 PUERTA CON 1 CIERRE SUAVE	1	1	0
1 PUERTA CON 2 CIERRE SUAVE	1	0	2
2 PUERTAS CON 1 CIERRE SUAVE C/U	2	2	0
2 PUERTAS CON 2 CIERRE SUAVE C/U	2	0	4

	GO 30	Patagonia 18
SET CD 50 S	✓ E = 16 - 25 mm	✓
SET CD 50 E	✓ E = 22 - 30 mm	✓
CD 50 CXR	✓ E = 22 - 30 mm	✓

### EASY SOFT GOR (PARA UNA HOJA)

Mínimo de despacho: 10 unidades.  
10100106562

- A 1 Cierre Suave GOR
- B 1 Activador Cierre Suave GOR
- C 1 Guías GOR
- D 1 Freno GO
- E Fijaciones

### OTRAS FORMAS DE VENTA:

#### REPUESTO EASY SOFT GOR

Mínimo de despacho: 30 unidades.  
10100900551

- A 1 Cierre Suave GOR
- B 1 Activador Cierre Suave GOR

#### REPUESTO GUÍA GOR

Mínimo de despacho: 50 unidades.  
10100900562

- A 1 Guía GOR

#### REPUESTO FRENO GUÍA OC

Mínimo de despacho: 100 unidades.  
10100900554

- A 1 Guía OC

### SE USA CON:

	PERFIL GUÍA GO 30 AL
	2.0 m 10100607620
	3.0 m 10100607630

- ✉ CHILE  
info@ducasseindustrial.cl
- ARGENTINA  
info@ducasse.com.ar
- PERÚ  
info@ducasseindustrial.com.pe
- COLOMBIA  
info@ducasseindustrial.com.co
- BRASIL  
info@ducasse.com.br
- MÉXICO  
info@ducasse.com.mx

Todas las medidas están expresadas en milímetros. Estas medidas son sólo referencia, para instalación consulte instructivo de montaje. Productos testeados en los laboratorios Ducasse según protocolo de normas internacionales.

