



CANTIDAD
DE CAJONES



TIPO DE
MONTAJE



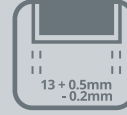
CAPACIDAD
DE CARGA



MATERIAL
DE CAJÓN



MEDIDAS
DISPONIBLES



LUZ LATERAL
DE CAJÓN



PERFORACIONES

v01_1021



Corredera telescópica de extracción total para cajones.

A TENER EN CUENTA

Requiere una distancia de 13mm (+0,5 -0,2) entre cajón y lateral de mueble para su instalación.

USOS

| Cajones.

CUALIDADES

- | Guías metálicas en acero laminado 1.2mm de espesor en todos sus perfiles.
- | Posee un freno de retención para evitar aperturas involuntarias.
- | Permite la extracción total de cajón.
- | Desmontaje con sistema clip.
- | Alto de corredera 45mm.



CORREDERA TELESCÓPICA

SISTEMA PARA CAJONES DE MUEBLES



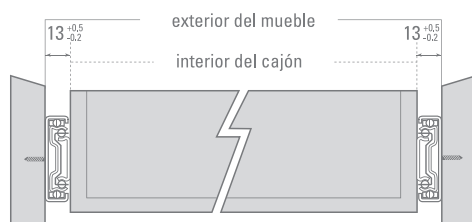
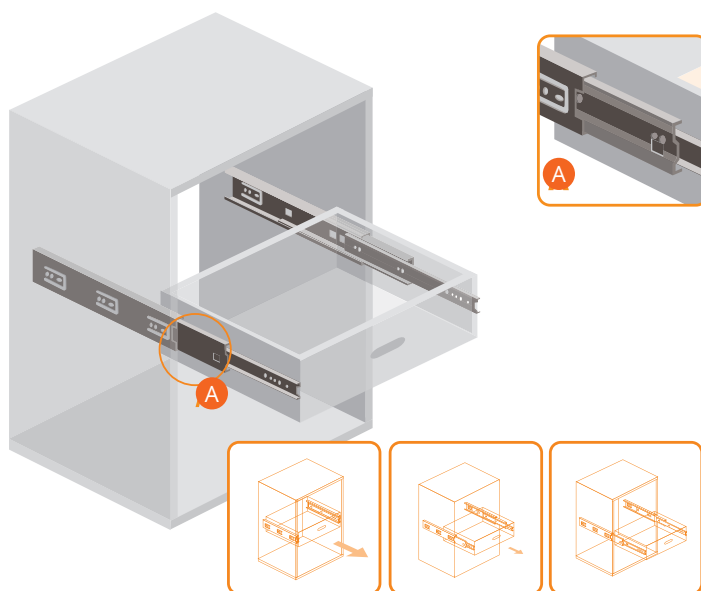
RESISTENCIA
A LA CORROSIÓN
UNE-EN 1670



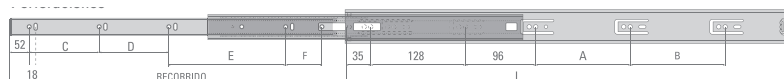
TESTEO DE
DURABILIDAD
UNE-EN 15338

INSTALACIÓN

Esquema General



Perforaciones:



MÓDELO	L	RECORRIDO	A	B	C	D	E	F
300	300	300	-	-	96	128	-	-
350	350	350	-	-	96	160	-	-
400	400	400	96	-	96	96	128	-
450	450	450	128	-	96	96	160	-
500	500	500	128	64	128	192	96	-
550	550	550	128	96	96	96	192	64
600	600	600	128	128	96	96	192	96

CORREDERA TELESCÓPICA (PARA 1 CAJÓN)

A 2 Correderas Telescópicas

ZINCADA NEGRA

300 mm	10100711300
350 mm	10100711350
400 mm	10100711400
450 mm	10100711450
500 mm	10100711500
550 mm	10100711550
600 mm	10100711600

ZINCADA BLANCA

300 mm	10100710300
350 mm	10100710350
400 mm	10100710400
450 mm	10100710450
500 mm	10100710500
550 mm	10100710550
600 mm	10100710600

Todas las medidas están expresadas en milímetros. Estas medidas son sólo referencia, para instalación consulte instructivo de montaje.

✉ CHILE
info@ducasseindustrial.cl

ARGENTINA
info@ducasse.com.ar

PERÚ
info@ducasseindustrial.com.pe

COLOMBIA
info@ducasseindustrial.com.co

BRASIL
info@ducasse.com.br

MÉXICO
info@ducasse.com.mx

📄 WWW.DUCASSEINDUSTRIAL.COM

