



CANTIDAD DE PUERTAS



MONTAJE DE PUERTA DENTRO DE VANO



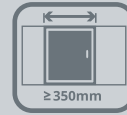
MOVIMIENTO DEL SISTEMA PLEGABLE



CAPACIDAD DE CARGA POR HOJA 15 kg



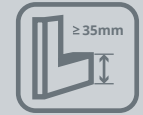
ESPESOR DE PUERTA 18-25mm



ANCHO DE PUERTA $\geq 350\text{mm}$

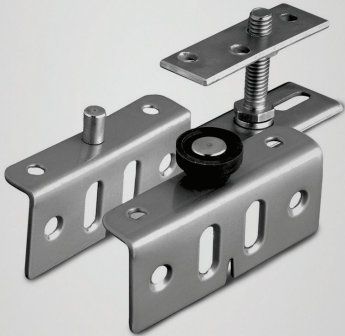


LUZ SUPERIOR / INFERIOR $\leq 6\text{mm}$ / $\leq 23\text{mm}$



ALTURA MARCO DE PUERTA $\geq 35\text{mm}$

v01_0721



Sistema corredizo plegable para puertas de clóset con montaje dentro de vano.

A TENER EN CUENTA

La instalación del pivote requiere una perforación en la base del vano.

USOS

| Puertas de Clóset.



CUALIDADES

- | Guía móvil superior no requiere mecanizado en la puerta.
- | El plegado de las puertas puede ser en ambas direcciones.
- | No precisa lateral de mueble para su fijación.
- | Posee sistema de freno y retención que mantiene las puertas cerradas.



PLEGADUC PRO 2 Y 4 HOJAS

SISTEMA PLEGABLE PARA PUERTAS DE CLÓSET



MATERIAL DE PUERTA



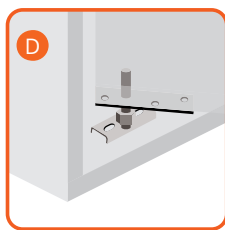
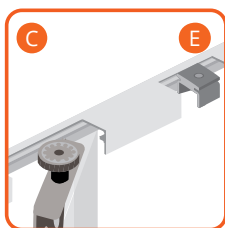
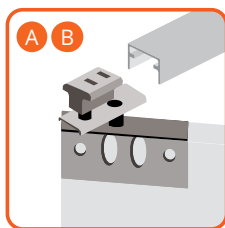
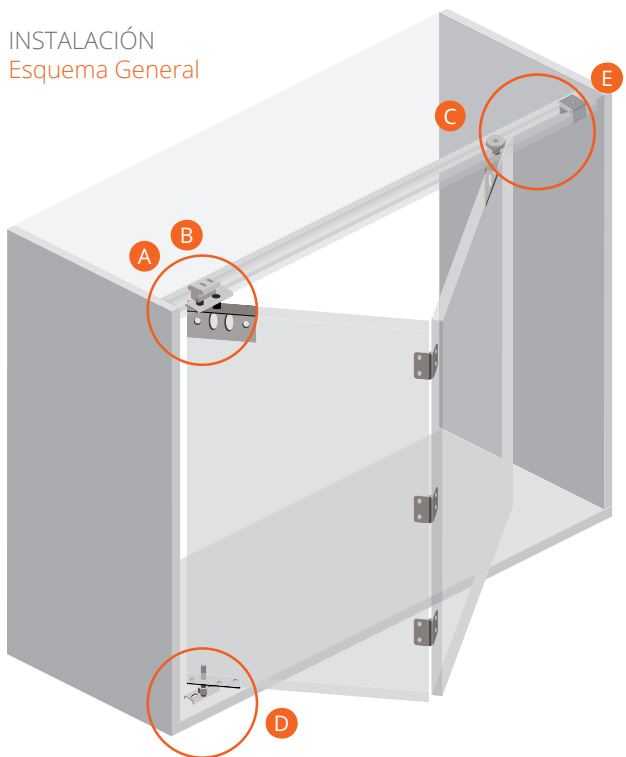
RESISTENCIA A LA CORROSIÓN UNE-EN 1670



TESTEO DE DURABILIDAD UNE-EN 1527

INSTALACIÓN

Esquema General



PLEGADUC PRO (PARA DOS HOJAS)

Mínimo de despacho: 10 unidades.
10100253062

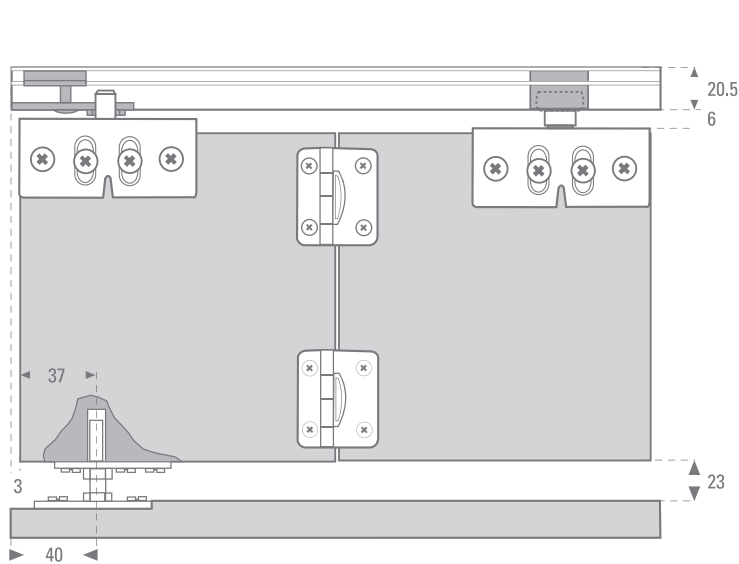
A	1 Conjunto superior puerta	
B	1 Armado superior fijo	
C	1 Carro móvil Plegaduc pro	
D	1 Conjunto base inferior	
E	1 Armado freno Plegaduc Pro	
F	1 Perno especial M8 1,25 x 32,9	
G	1 Llave de punta	
H	3 Bisagras excéntricas	
I	1 Tuerca hex M8 especial	
J	1 Pletina DN80 PL	
K	Fijaciones	

PLEGADUC PRO (PARA CUATRO HOJAS)

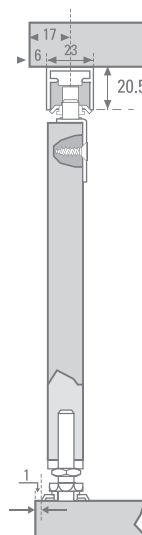
Mínimo de despacho: 10 unidades.
10100253012

A	2 Conjunto superior puerta	
B	2 Armado superior fijo	
C	2 Carro móvil Plegaduc pro	
D	2 Conjunto base inferior	
E	2 Armado freno Plegaduc Pro	
F	1 Llave de punta	
G	6 Bisagras excéntricas	
H	2 Alineadores	
I	2 Perno especial M8 1,25 x 32,9	
J	2 Tuerca hex M8 especial	
K	2 Pletina DN80 PL	
L	Fijaciones	

Vista Posterior



Vista Lateral



Todas las medidas están expresadas en milímetros. Estas medidas son sólo referencia, para instalación consulte instructivo de montaje. Productos testeados en los laboratorios Ducasse según protocolo de normas internacionales.

✉ CHILE
info@ducasseindustrial.cl

ARGENTINA
info@ducasse.com.ar

PERÚ
info@ducasseindustrial.com.pe

COLOMBIA
info@ducasseindustrial.com.co

BRASIL
info@ducasse.com.br

MÉXICO
info@ducasse.com.mx

WWW.DUCASSEINDUSTRIAL.COM

