



CANTIDAD DE PUERTAS



MONTAJE DE PUERTA DENTRO DE VANO

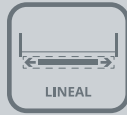
6



MONTAJE DE PUERTA SOBREPUESTO



MONTAJE DE CARRO COLGANTE



MOVIMIENTO DEL SISTEMA LINEAL



CAPACIDAD DE CARGA POR HOJA 60-80 Kg.

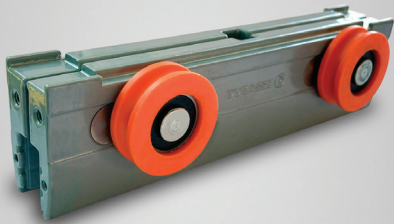


ANCHO DE PUERTA min:600 / max:1200



ESPESOR DE PUERTA 08-10mm

v01\_0322



*Sistema corredizo para puertas de vidrio con capacidad de carga desde 60 a 80 Kg. riel de aluminio anodizado y guía al piso. Se instala dentro del riel, entregando una terminación más limpia y ocultando la mordaza en su interior.*



## USOS

| Puertas de Paso.

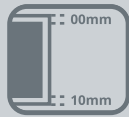
## CUALIDADES

- | Posee cenefa de aluminio que permite ocultar los herrajes dentro del riel, otorgando mayor estética. Además permite el recambio de componentes sin necesidad de desmontar el riel.
- | Incluye cierre suave easy soft.
- | Posee pista media caña que le entrega gran suavidad en el desplazamiento y elimina la posibilidad de suciedad al momento de fijar el riel al techo o muro.



# D-SLIDE 80

## SISTEMA COLGANTE PARA PUERTAS DE PASO / VIDRIO



LUZ SUPERIOR / INFERIOR



MATERIAL DE PUERTA



TIPO DE RODAMIENTO

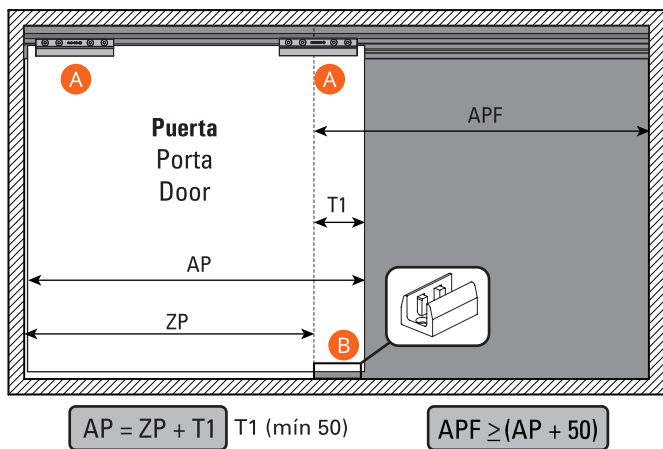


RESISTENCIA A LA CORROSIÓN UNE-EN 1670



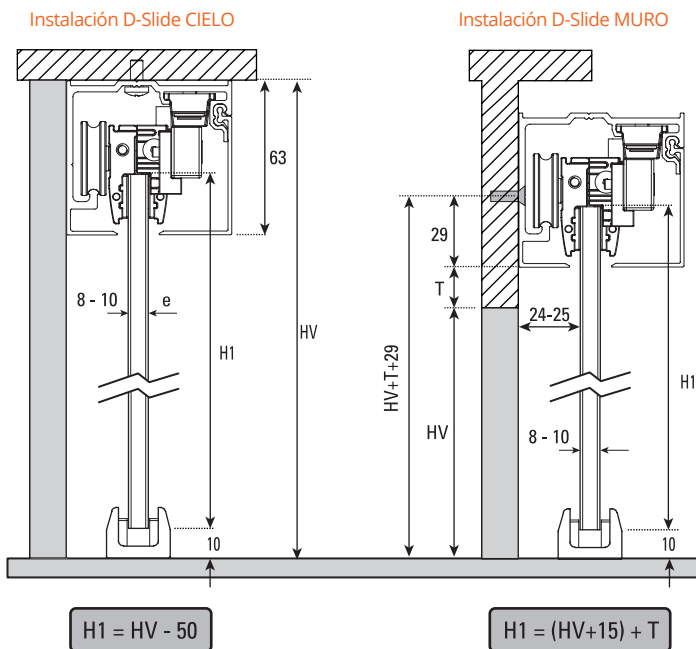
TESTEO DE DURABILIDAD UNE-EN 1527

### INSTALACIÓN DE D-SLIDE 80 CON RIEL Y CENEFA D-SLIDE Esquema General



### Vista Lateral

#### D-Slide 80 + Riel y Cenefa D-Slide

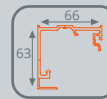


### D-SLIDE 80 (PARA UNA HOJA)

Mínimo de despacho: 06 unidades.  
10107026506

- A** 2 mordazas D-Slide 80
- B** 1 Guía vidrio zamac
- C** 1 ES80 EXT. IZQ.
- D** 1 ES80 INT. IZQ.
- E** 1 ES80 EXT. DER.
- F** 1 ES80 INT. DER.
- G** 2 Activadores
- H** 1 Regulador 8-10 mm G.VD
- I** 2 Bujes mordaza mini
- J** 2 Tapas D-Slide
- K** 1 Tapa INF D-Slide PF
- L** 10 Conectores cenefa riel
- M** 10 Conectores cenefa riel PF
- N** 2 Easy soft D-Slide 80
- O** 1 llave allen 2,5 mm
- P** 1 llave allen 4 \* 120 mm
- Q** Fijaciones

#### SE USA CON:



**RIEL D-SLIDE**  
2.0 m. 10100604182  
3.0 m. 10100604183



**CENEFA D-SLIDE**  
2.0 m. 10100604192  
3.0 m. 10100604193

- CHILE**  
info@ducasseindustrial.cl
- ARGENTINA**  
info@ducasse.com.ar
- PERÚ**  
info@ducasseindustrial.com.pe
- COLOMBIA**  
info@ducasseindustrial.com.co
- BRASIL**  
info@ducasse.com.br
- MÉXICO**  
info@ducasse.com.mx

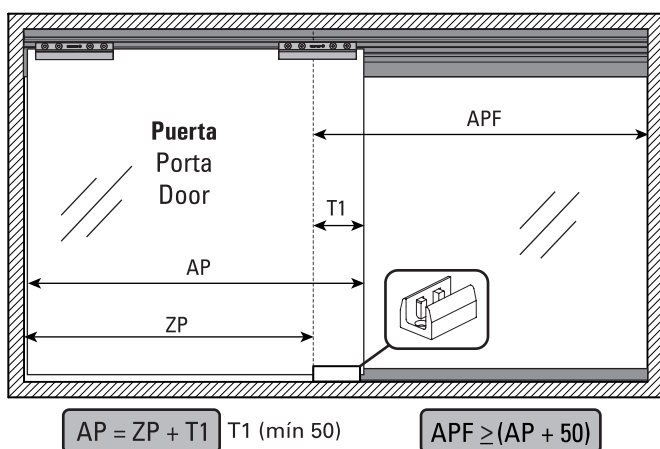


## D-SLIDE 80

### SISTEMA COLGANTE PARA PUERTAS DE PASO / VIDRIO

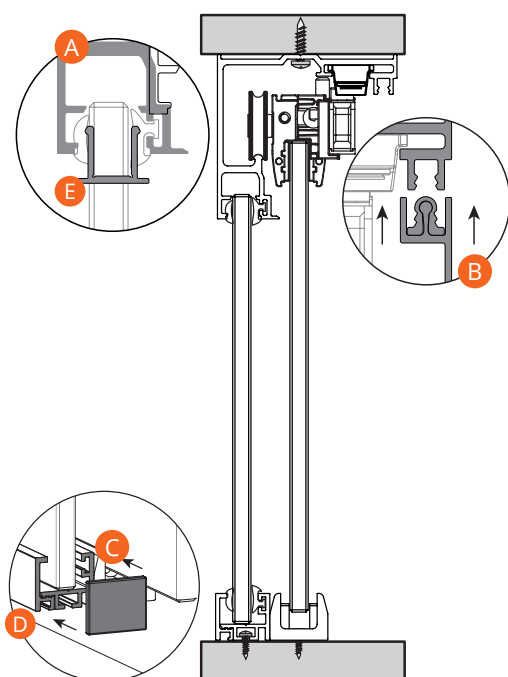
#### INSTALACIÓN D-SLIDE 80 CON KIT PERFILES D-SLIDE PF

#### Esquema General



#### Vista Lateral

#### D-Slide 80 + Kit Perfiles D-Slide Paño Fijo



#### Kit Perfiles D-Slide Paño Fijo (PARA UNA HOJA)

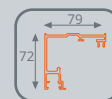
Mínimo de despacho: 01 unidad.

Kit D-Slide PF Anodizado: 40101000490

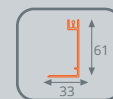
Kit D-Slide PF Negro: 40101000491

- A** 1 Riel D-Slide PF
- B** 1 Cenefa D-Slide PF
- C** 1 Perfil L1
- D** 1 Perfil L2
- E** 1 Tapa Riel D-Slide PF

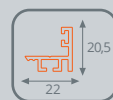
#### MEDIDAS:



RIEL D-SLIDE PF



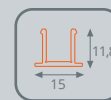
CENEFA D-SLIDE PF



PERFIL L1



PERFIL L2



TAPA RIEL  
D-SLIDE PF

#### SE USA CON:



**D-SLIDE 80**  
Cod: 10107026506



**SET BURLETE VD 8mm**  
BASE + BURLETE CUÑA  
Cod: 10100910335



**SET BURLETE VD 10mm**  
BASE + BURLETE CUÑA  
Cod: 10100910337

✉ CHILE  
info@ducasseindustrial.cl

ARGENTINA  
info@ducasse.com.ar

PERÚ  
info@ducasseindustrial.com.pe

COLOMBIA  
info@ducasseindustrial.com.co

BRASIL  
info@ducasse.com.br

MÉXICO  
info@ducasse.com.mx

Todas las medidas están expresadas en milímetros. Estas medidas son sólo referencia, para instalación consulte instructivo de montaje.  
Productos testeados en los laboratorios Ducasse según protocolo de normas internacionales.



WWW.DUCASSEINDUSTRIAL.COM