



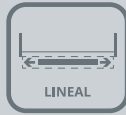
CANTIDAD DE PUERTAS



MONTAJE DE PUERTA



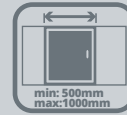
MONTAJE DE CARRO



MOVIMIENTO DEL SISTEMA



CAPACIDAD DE CARGA POR HOJA



ANCHO DE PUERTA

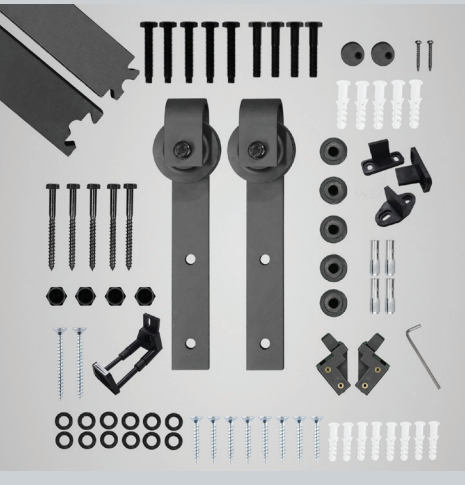


ESPESOR DE PUERTA



MATERIAL DE PUERTA

v01_0622



Sistema corredizo para puertas de paso fabricadas en madera. Peso máximo de hoja hasta 80 kg. Riel de 2 mts. Fácil instalación.

USOS

| Puertas de Paso.

CUALIDADES

- | Sistema corredizo para puertas de paso fabricadas en distintos tipos de madera, desde MDF, hasta Pino Natural, Pino Rustico, etc.
- | Sistema cuenta con topes de goma antidescarrilamiento que se fijan en el canto superior de la puerta.
- | Topes de carrera regulables a lo largo del riel de 2mt.
- | Provisto de tres opciones de guiado fijo inferior.
- | El Kit incluye todos los componentes necesarios para armar 1 puerta.



PUERTA GRANERO

SISTEMA COLGANTE PARA PUERTAS DE PASO



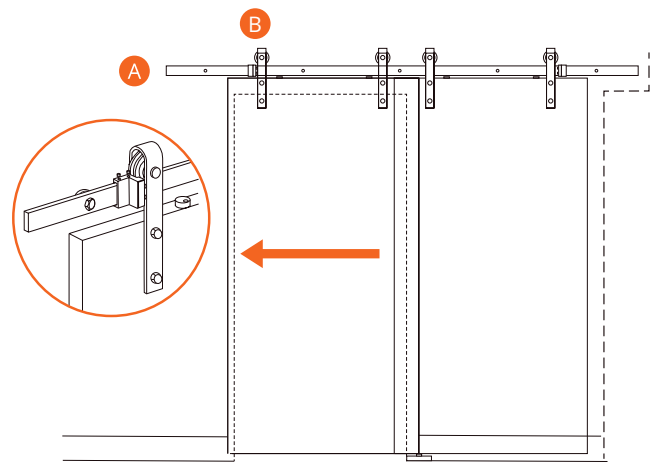
RESISTENCIA A LA CORROSIÓN
UNE-EN 1670



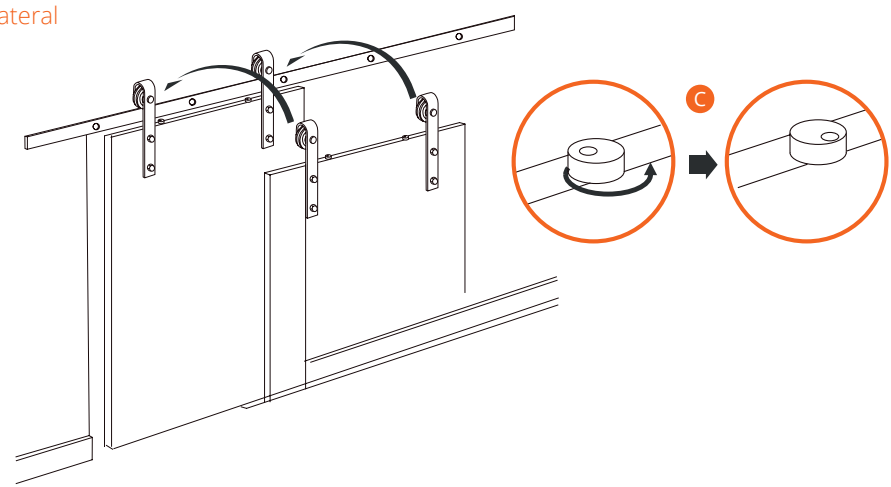
TESTEO DE DURABILIDAD
UNE-EN 1527

INSTALACIÓN

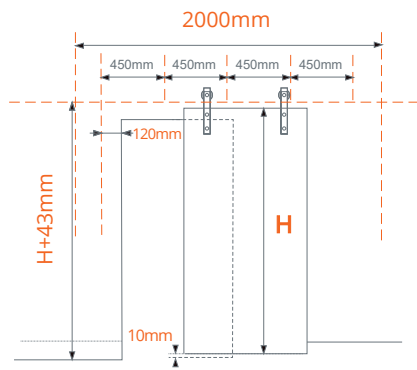
Esquema General



Vista Lateral



Distribución de Fijaciones



KIT PUERTA DE GRANERO (PARA UNA HOJA)

Mínimo de despacho: 01 unidad.
4010900010

- A** 1 Riel de 2 mts.
- B** 2 Conjunto Rueda canal U + Pletina de fijación
- C** 2 Topes Antidescarrilamiento
- D** 2 Topes de carrera
- E** 1 Guía inferior embutida
- F** 2 Guías inferior (fijación a piso)
- G** 1 Guía inf. regulable (fijación a pared)
- H** 5 Conjuntos fijación pared
- I** 1 Llave allen
- J** Fijaciones

Todas las medidas están expresadas en milímetros. Estas medidas son sólo referencia, para instalación consulte instructivo de montaje.
Productos testeados en los laboratorios Ducasse según protocolo de normas internacionales.

✉ CHILE
info@ducasseindustrial.cl

ARGENTINA
info@ducasse.com.ar

PERÚ
info@ducasseindustrial.com.pe

COLOMBIA
info@ducasseindustrial.com.co

BRASIL
info@ducasse.com.br

MÉXICO
info@ducasse.com.mx