

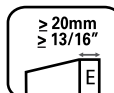
D100



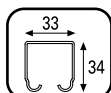
Peso máx. puerta
Peso max. porta
Max. Door weight



1 puerta
1 porta
1 door

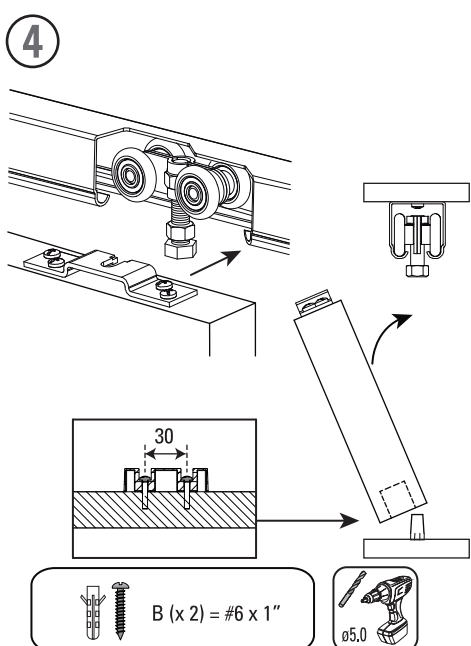
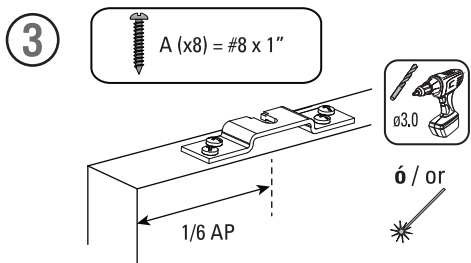
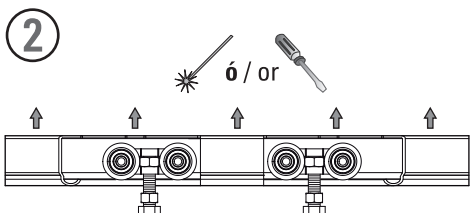
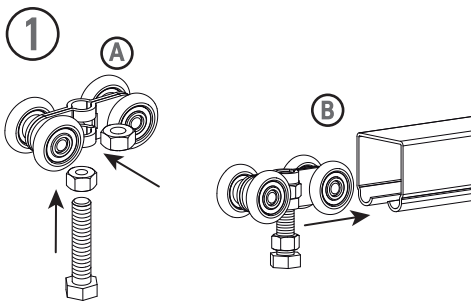
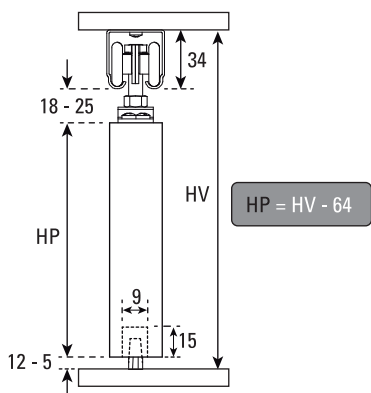
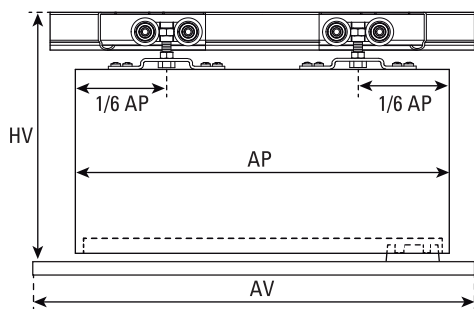
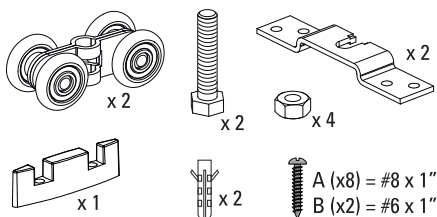


Espesor puerta
Espessura porta
Door thickness

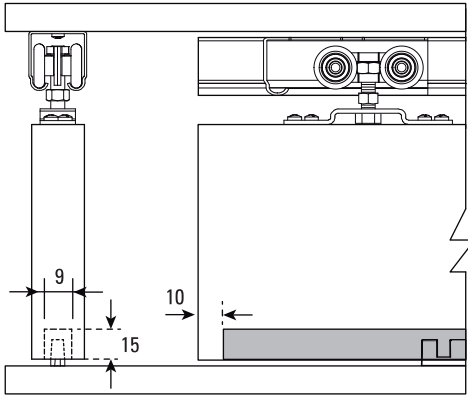


Riel U100
Trilho U100
Carrier track U100

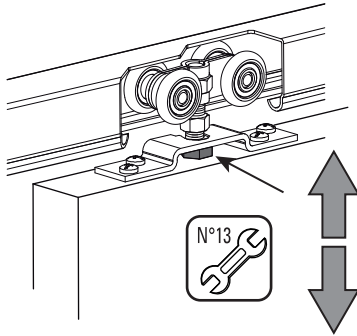
COMPONENTES / COMPONENTES / COMPONENTS



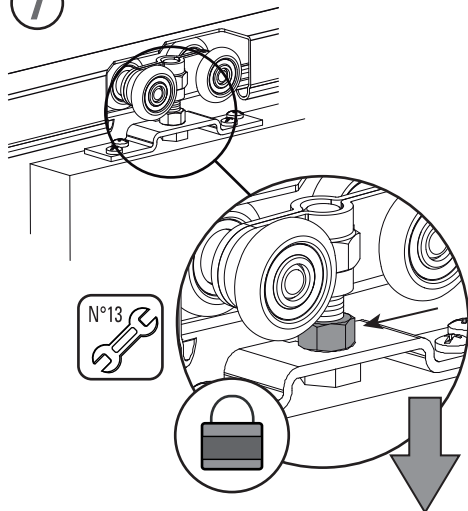
5



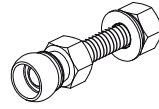
6



7



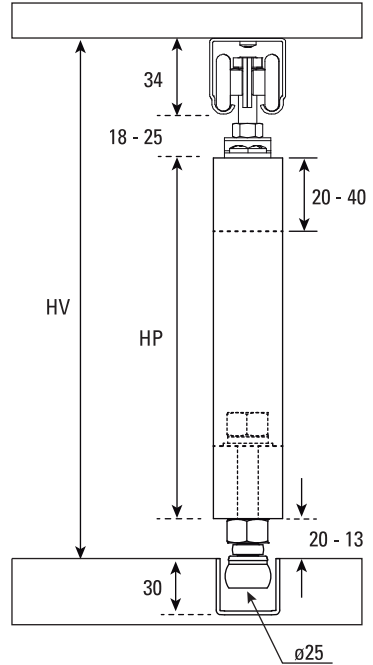
ACCESORIOS / ACESSÓRIOS / ACCESSORIES



Guía 25 Nylon / Bronce

Guía 25 Nylon / Bronce

Guide 25 Nylon / Bronze



$HP = HV - 72$

mm	Decimal inches	Aprox Fraction	mm	Decimal inches	Aprox Fraction
1	0.0394	3/64	6	0.2362	15/64
2	0.0787	5/64	7	0.2756	9/32
3	0.1181	1/8	8	0.3150	5/16
4	0.1575	5/32	9	0.3543	23/64
5	0.1969	13/64	10	0.3937	25/64

Todas las medidas expresadas en milímetros / Todas as medidas estão em milímetros / All measurements in milimeters.