

Plegaduc Pro 2 hojas

2x **15 kg**
33 lbs

Peso puerta
Peso porta
Door weight

12

Dos puertas
Duas portas
Two doors

≤ 350mm
≤ 13" 25/35

Ancho puertas
Largura portas
Doors width

18-25mm
3/4"-1"

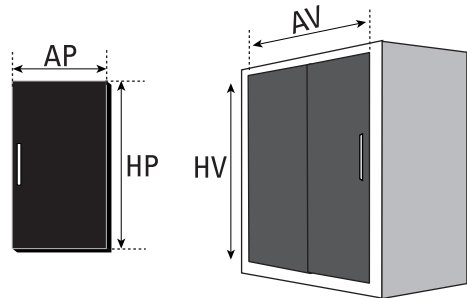
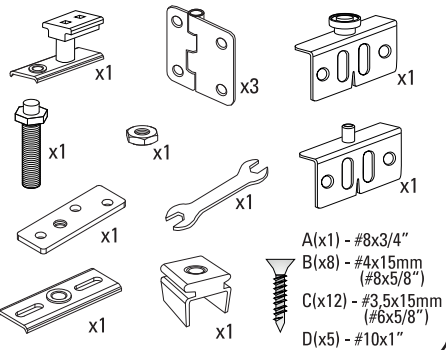
Espesor Madera
Espessura Madeira
Wood Thickness

23
21

Guía AL CD 50
Guia AL CD 50
Guide Track CD 50 AL

≥ 35mm
≥ 1" 3/8

COMPONENTES / COMPONENTES / COMPONENTS



$$AP = (AV/2) - 3$$

$$HP = HV - 50$$

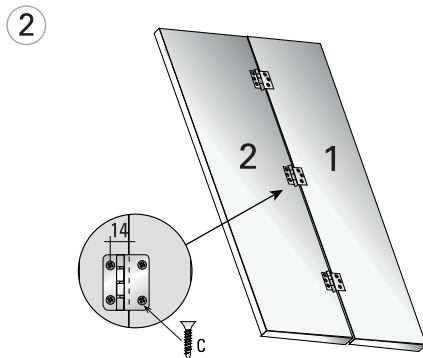
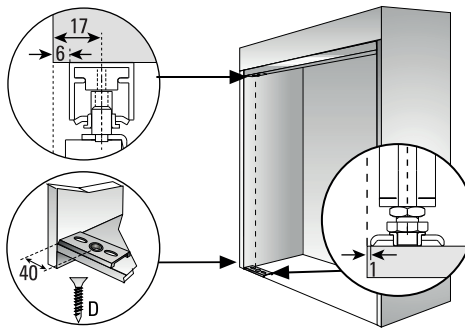
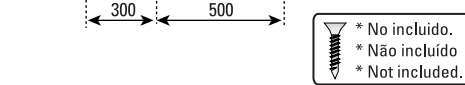
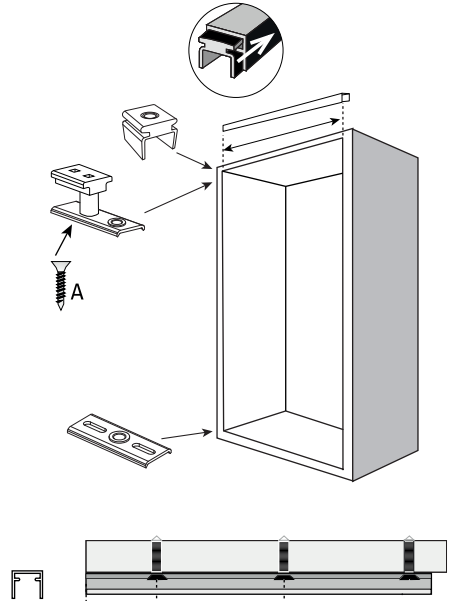
Todas las medidas expresadas en milímetros.

mm	Decimal	Aprox Fraction	mm	Decimal	Aprox Fraction
1	0.0394	3/64	6	0.2362	15/64
2	0.0787	5/64	7	0.2756	9/32
3	0.1181	1/8	8	0.3150	5/16
4	0.1575	5/32	9	0.3543	23/64
5	0.1969	13/64	10	0.3937	25/64

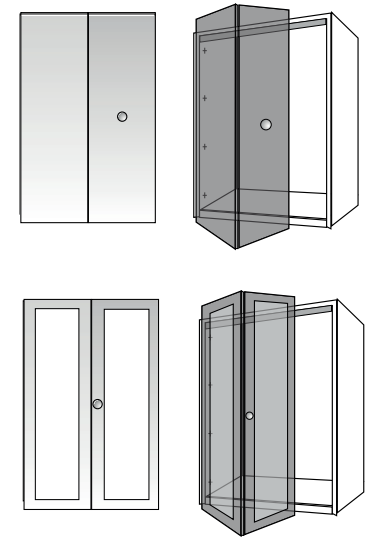
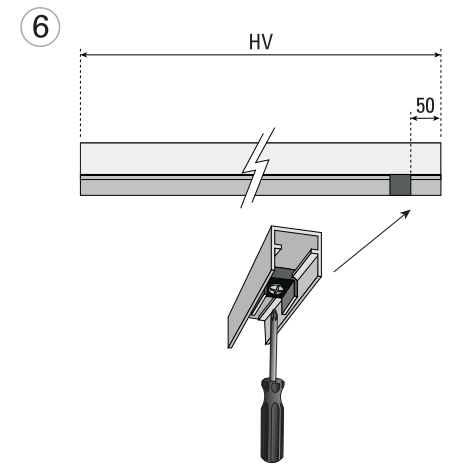
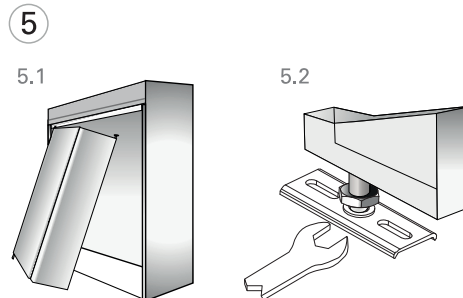
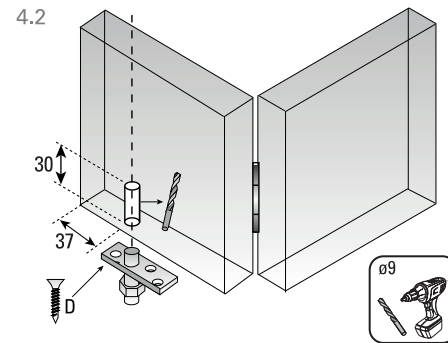
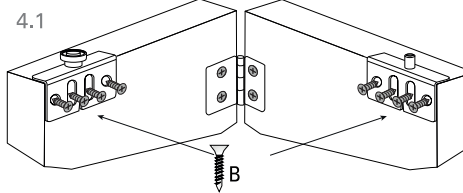
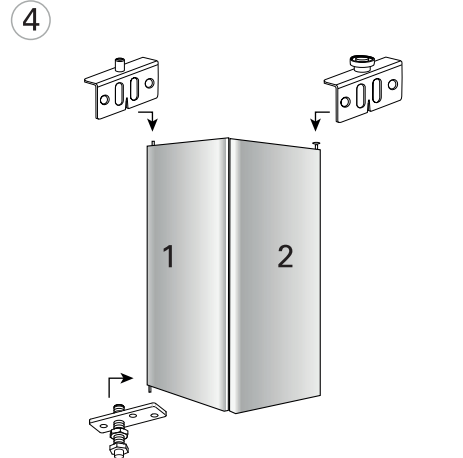
Todas as medidas estão em milímetros.

All measurements in millimeters.

- 1** Instalar el freno antes de fijar el riel al mueble.
Freio deve ser instalado no trilho guia anteriormente à colocação do mesmo no móvel.
- Insert the stoppers into the track before track installation.



- 3**
-



Plegaduc Pro 2 hojas

2x **15 kg**
33 lbs

Peso puerta
Peso porta
Door weight

12

Dos puertas
Duas portas
Two doors

≤ 350mm
≤ 13" 25/35

Ancho puertas
Largura portas
Doors width

18-25mm
3/4"-1"

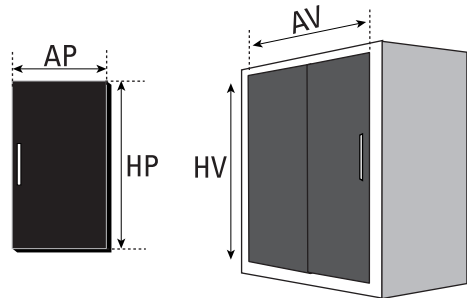
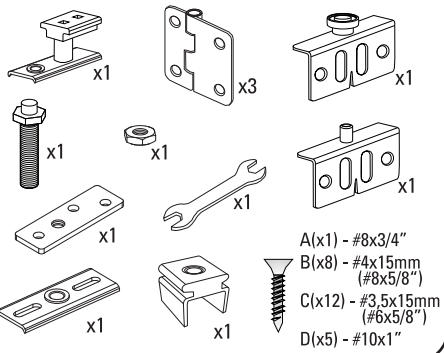
Espesor Madera
Espessura Madeira
Wood Thickness

23

Guía AL CD 50
Guia AL CD 50
Guide Track CD 50 AL

≥ 35mm
1" 3/8

COMPONENTES / COMPONENTES / COMPONENTS



$AP = (AV/2) - 3$
 $HP = HV - 50$

Todas las medidas expresadas en milímetros.
Todas as medidas estão em milímetros.
All measurements in millimeters.

	mm	Decimal	Aprox Fraction	mm	Decimal	Aprox Fraction
1	0.0394	3/64	6	0.2362	15/64	
2	0.0787	5/64	7	0.2756	9/32	
3	0.1181	1/8	8	0.3150	5/16	
4	0.1575	5/32	9	0.3543	23/64	
5	0.1969	13/64	10	0.3937	25/64	

1 Instalar el freno antes de fijar el riel al mueble.
Freio deve ser instalado no trilho guia anteriormente à colocação do mesmo no móvel.
Insert the stoppers into the track before track installation.

