



CANTIDAD
DE PUERTAS



SISTEMA
DENTRO DE VANO



SISTEMA
FUERA DE VANO
CON CONECTOR MURO



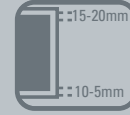
CAPACIDAD DE
CARGA POR HOJA



ESPESOR
DE PUERTA



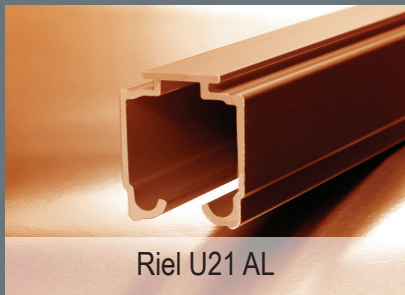
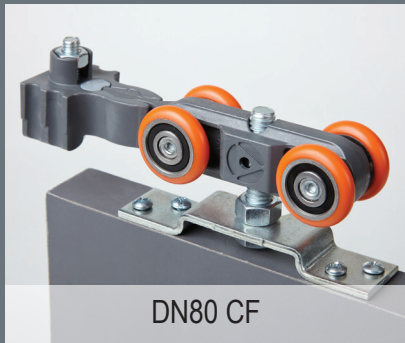
ANCHO MÍNIMO
PUERTA



LUZ
RIEL / PUERTA



MATERIAL
PUERTA



Sistema corredizo colgante con freno, para puertas de 50 a 80 Kg., con sistema de montaje frontal.

USOS

| Puertas de paso

CUALIDADES

- | Freno incorporado evita el rebote de las puertas.
- | Su placa de montaje permite la inserción del perno de manera frontal, facilitando su instalación.
- | Riel de aluminio entrega una estética y funcionamiento mejorado.
- | La cenefa permite ocultar los herrajes entregando una excelente terminación.
- | Conector lateral al muro, permite la instalación del riel al muro.

LÍNEA CONVENCIONAL

DN80 CF

LÍNEA SEGMENTA



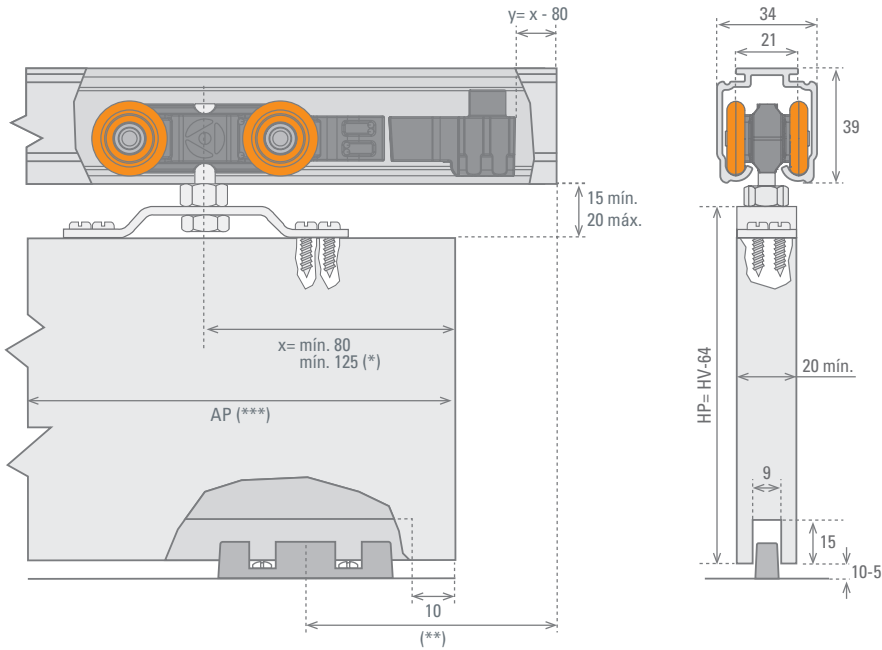
RODAMIENTO



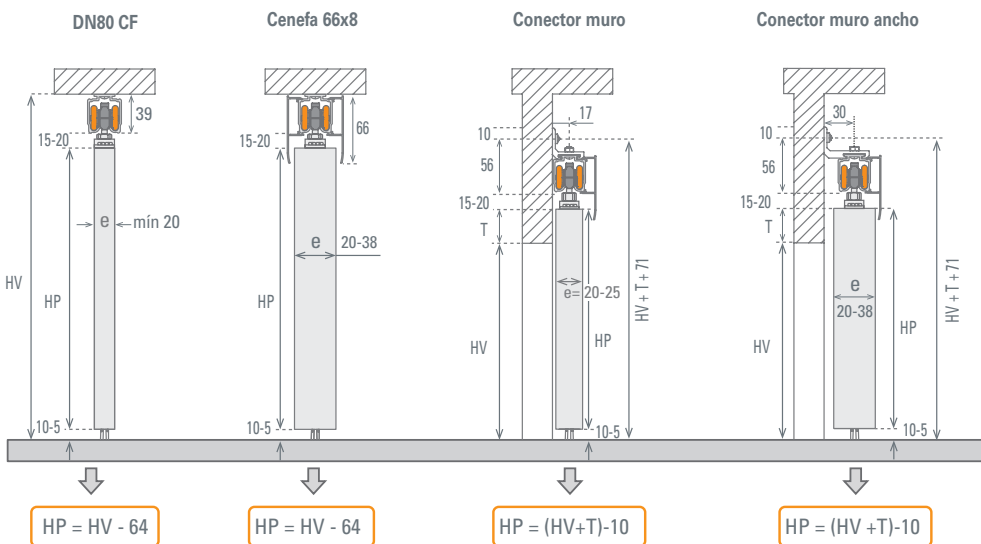
ANSI - BHMA
UNE - EN



RESISTENCIA CÁMARA
NIEBLA SALINA



*Opciones de aplicación:



HP= Altura puerta | AP= Ancho puerta | T= Traslape | HV= Altura Vano | AV= Ancho vano

(*) Medida variable según tipo de instalación, consulte instructivo de montaje
 (**) Para medidas de instalación de la Guía GP 16 revisar instructivo de montaje.
 (***) Medida variable según tipo de instalación, consulte instructivo de montaje.

DN80 CF | para 1 Hoja |

10100217471

Mínimo de despacho: 10 unidades

- (A) 2 Carros DN80
- (B) 2 Pernos 5/16 - 18x 1 1/2"
- (C) 4 Tuercas 5/16" - 18
- (D) 2 Frenos DN80
- (E) 2 Pernos M6*30
- (F) 2 Tuercas M6*1.0
- (G) 1 Guía GP 16
- (H) 2 Placas de montaje
- (I) 1 Llave de punta mini



RIEL U21 AL
 2.0 m. 10100626020
 3.0 m. 10100626030
 6.0 m. 10100626060

ACCESORIOS

- Conector muro
ref. 10100626100
- Conector muro ancho
ref. 10100626105
- Cenefa U21 66x8
2.0 m. 10100627022
3.0 m. 10100627032
6.0 m. 10100627062
- Tapa U21 cenefa 66x8
ref. 10100910018
- Tapa Riel U21
ref. 10100910020
- Pletina Lateral DN50-80
ref. 10100217284