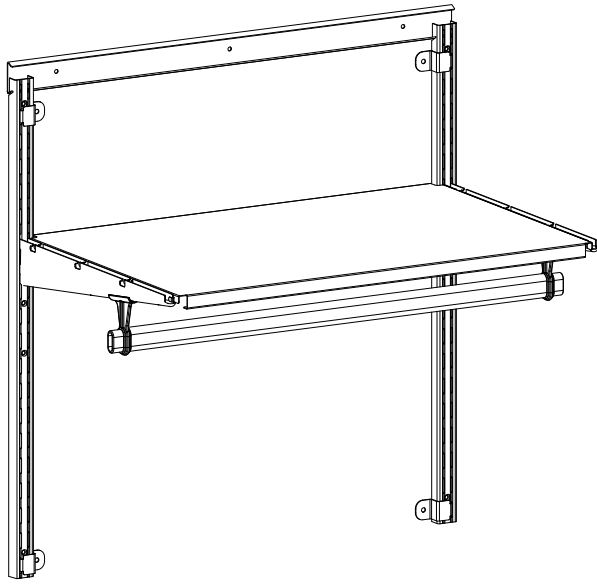
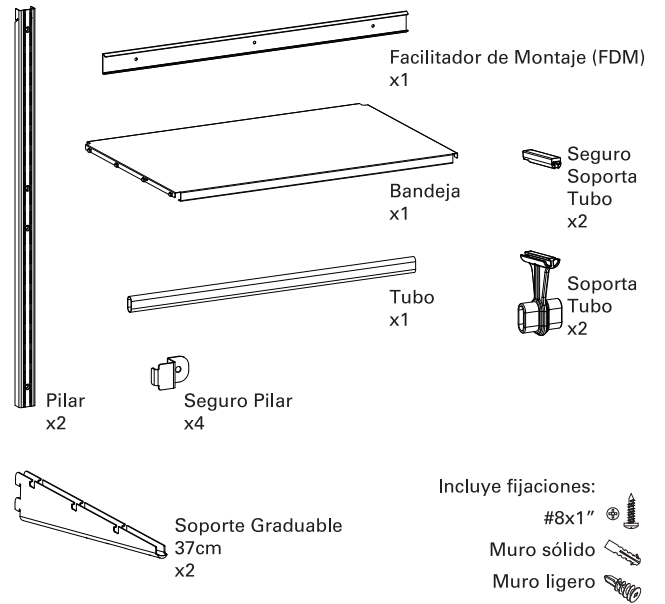


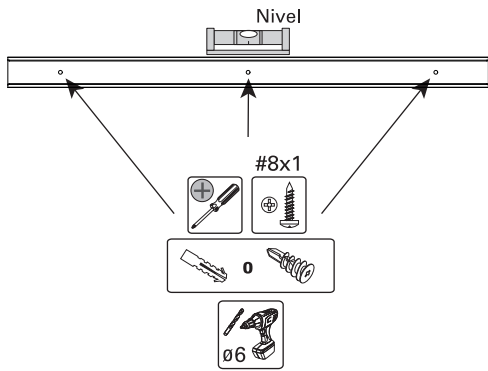
# Closet Pronto A



## Componentes

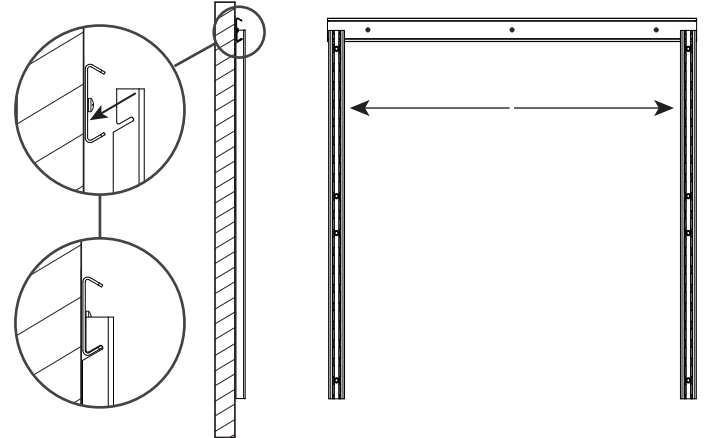


### 1 Instalación de Facilitador de montaje (FDM).



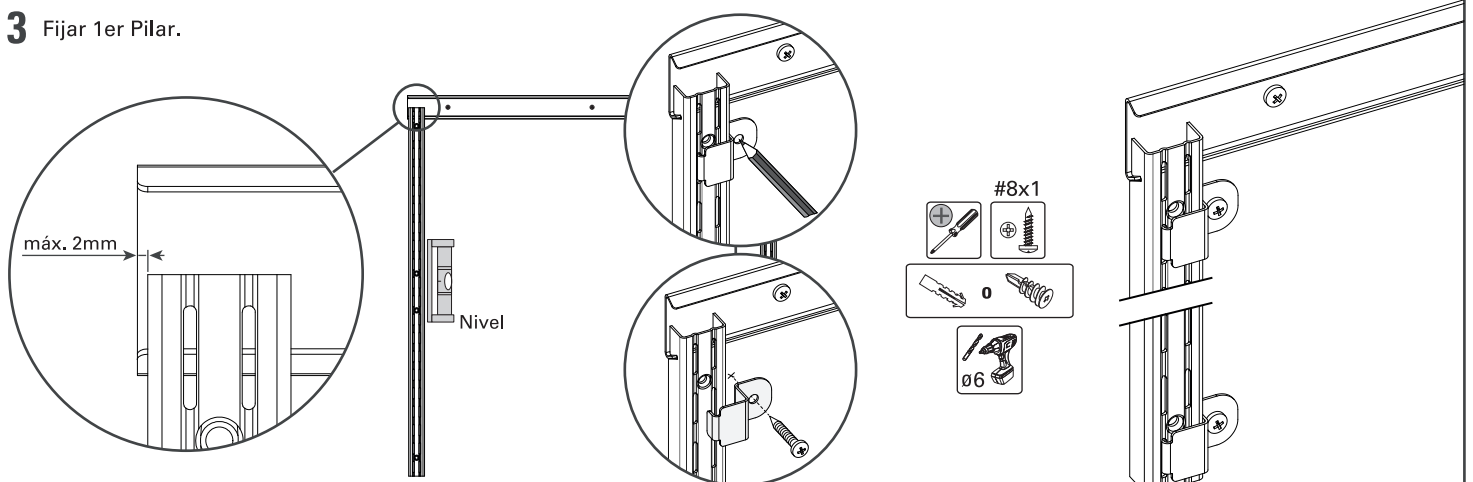
Definir posición donde instalar el sistema.  
 Nivelar el FDM, y fijar usando las 3 perforaciones.

### 2 Instalación de Pilares.



En FDM colocar los Pilares usando ranura.  
 Luego llevar los Pilares a los extremos del FDM.

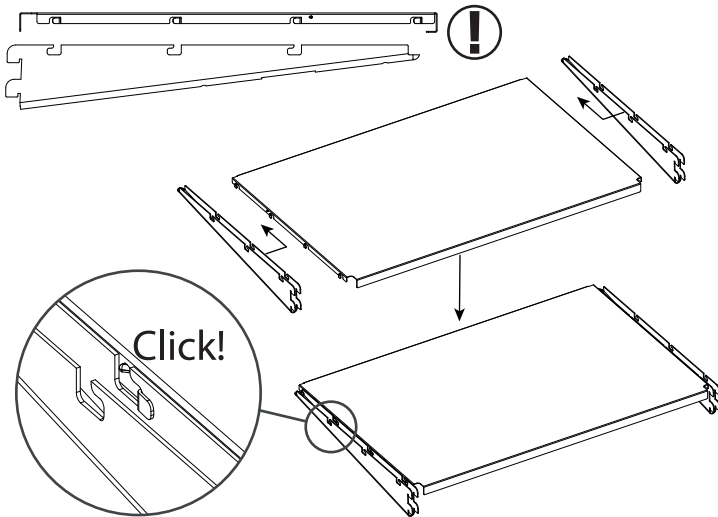
### 3 Fijar 1er Pilar.



Posicionar el 1er Pilar a no más de 2mm del extremo del FDM.  
 Nivelar el Pilar para luego marcar perforaciones donde se instalarán los Seguros Pilar.

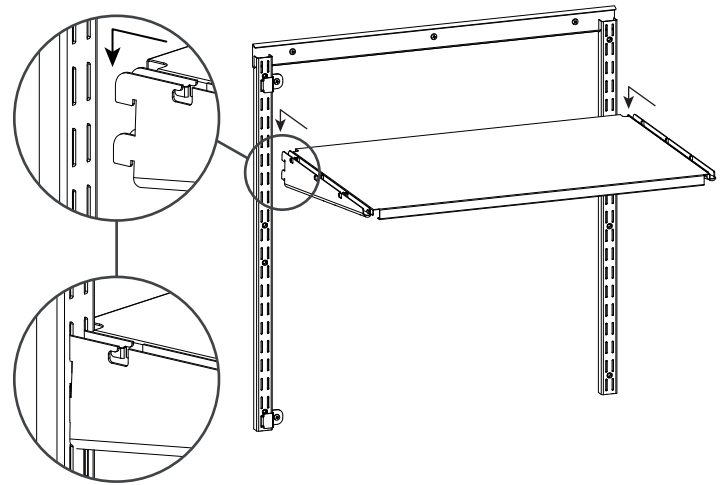
Perforar y fijar Seguros Pilar.

#### 4 Armado Bandeja - Soportes Graduables.



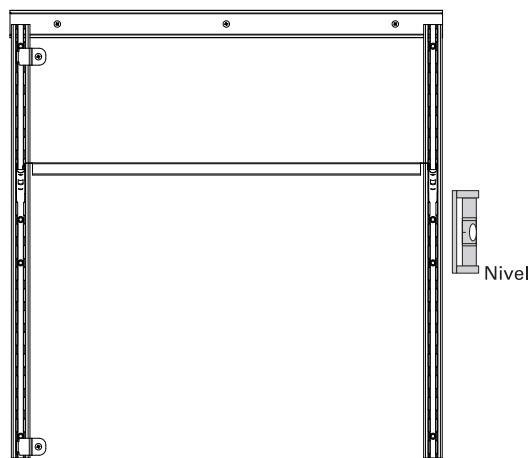
Verificar alineación de pestañas de la Bandeja en ranuras de los Sop. Graduables.  
Presionar hasta sentir un "click" de seguridad.

#### 5 Instalación de Bandeja con Sop. Graduables.

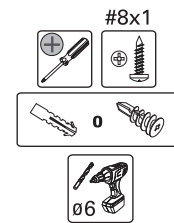
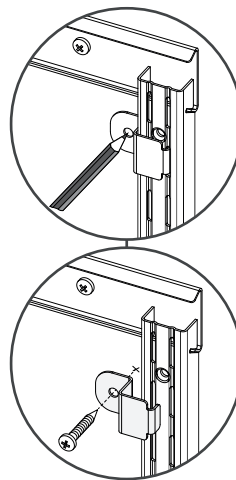


Encajar los Sop. Graduables en las ranuras de los Pilares.

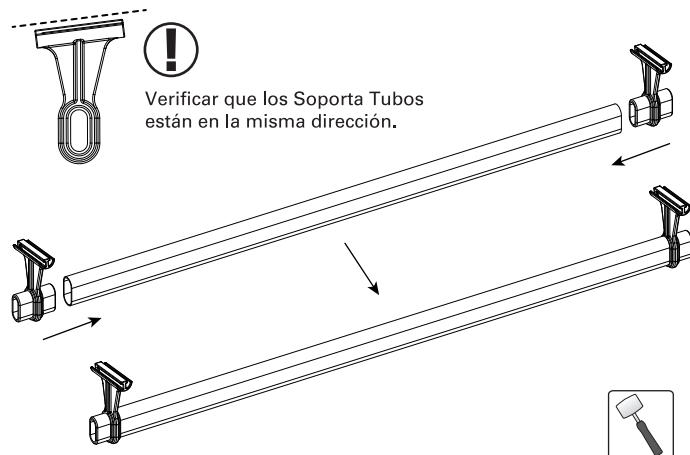
#### 6 Fijar 2do Pilar.



Nivelar el 2do Pilar para luego marcar perforación  
donde se instalarán los Seguros Pilar.

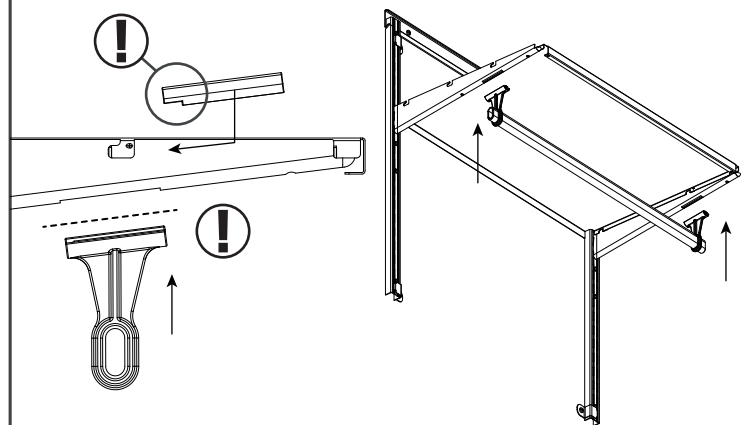


#### 7 Armado Barra de colgar.



Posicionar en cada extremo del Tubo los Soporta Tubo.  
Con ayuda de una mazeta introducir por completo los Soporta tubos.

#### 8 Instalación Barra de colgar.



Introducir el Armado Barra de Colgar por cada ranura inferior del Sop. Graduable,  
verificando que ambos coincidan en la inclinación.  
Por el interior del Sop. Graduable introducir el Seguro Tubo  
y encajar en Armado Barra de colgar.