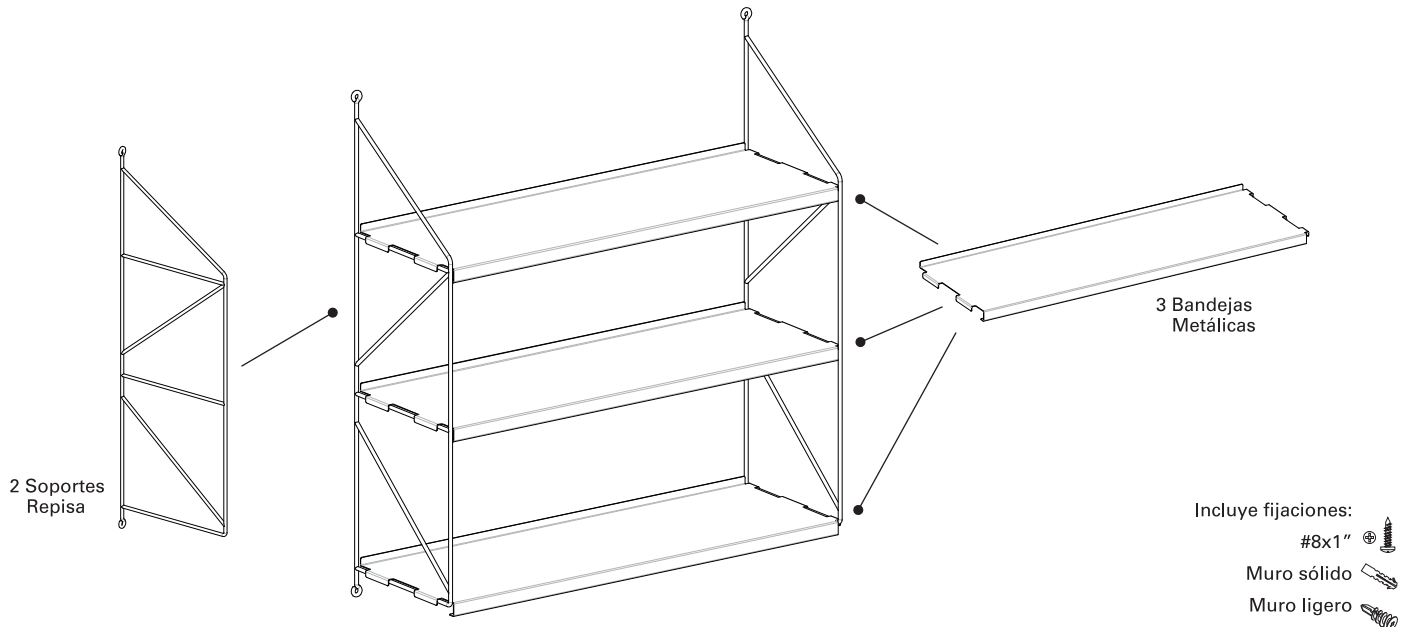
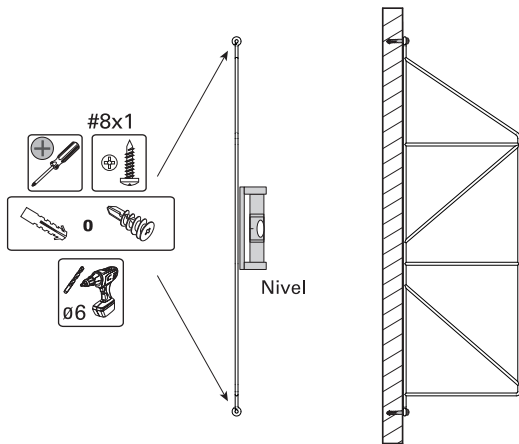


Kit Repisa Angulo

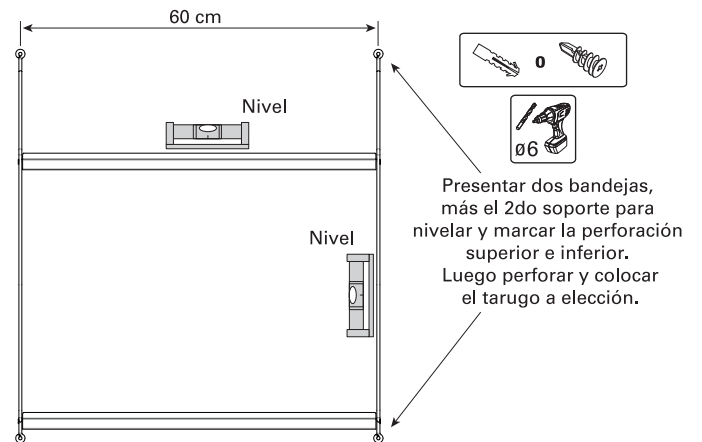


1 Instalación de 1er Soporte.

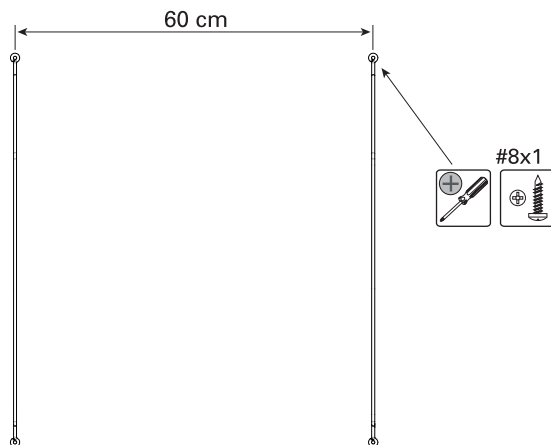


Definir posición del 1er soporte en el muro, marcar perforación superior para luego perforar y fijar con tornillos.

2 Posicionar 2do Soporte.

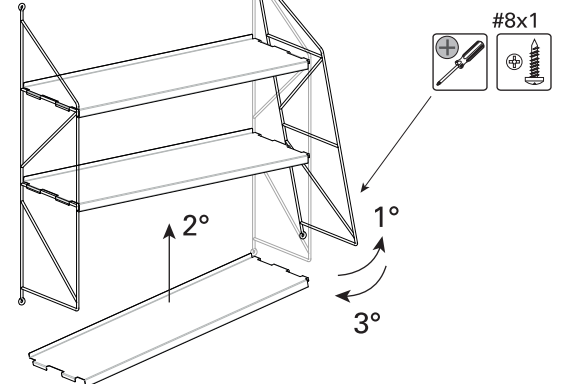


3 Instalación de 2do Soporte.

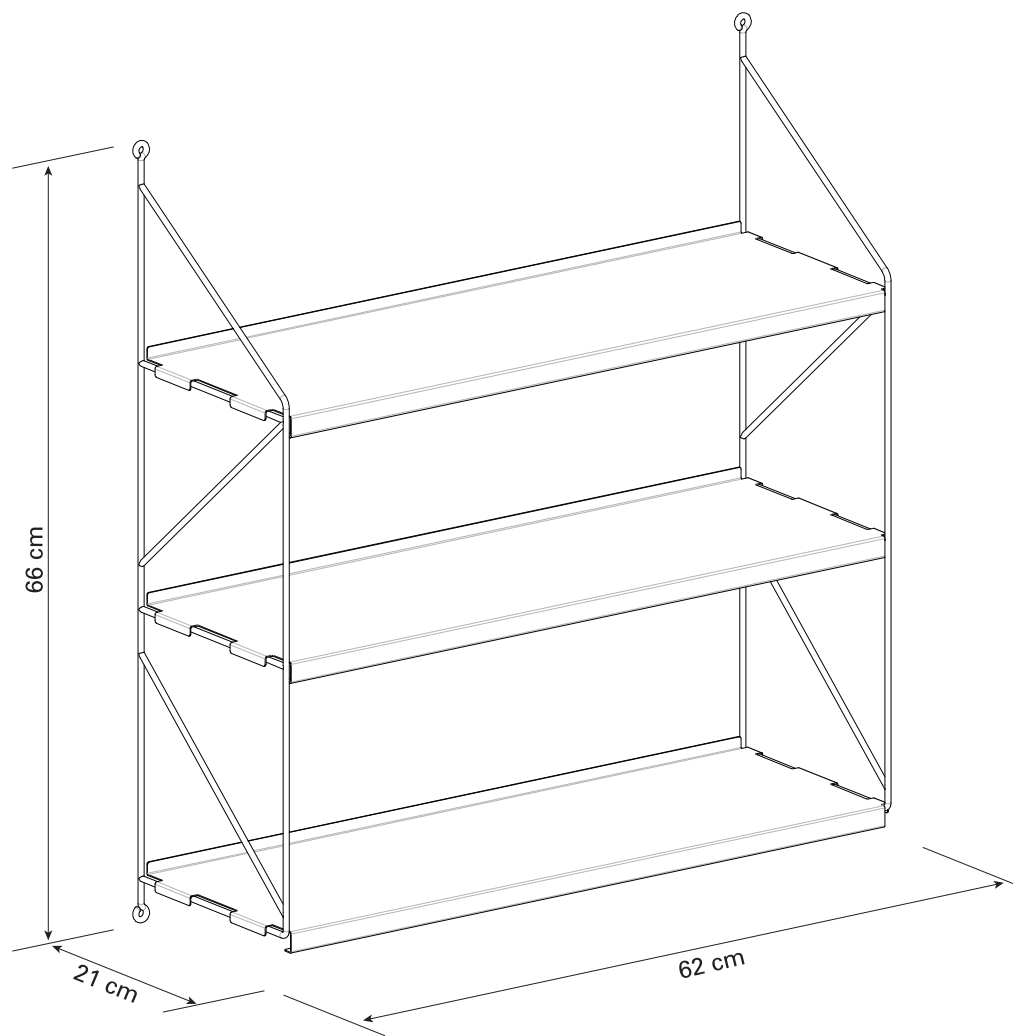


Asegurar sólo la fijación superior derecha.

4 Instalación de 2do Soporte y bandejas.



Abatir el soporte derecho, colocar las bandejas en sus posiciones, alinear soporte derecho apoyando las bandejas y fijar la perforación inferior.



V19.10.21

OP

www.ducasseindustrial.com

DUCASSE
INDUSTRIAL