

# DN- 50 VD

# DN- 80 VD

1x **15-50kg**  
33-110lbs

**8-10mm**  
5/16"-3/8"

500

34  
30

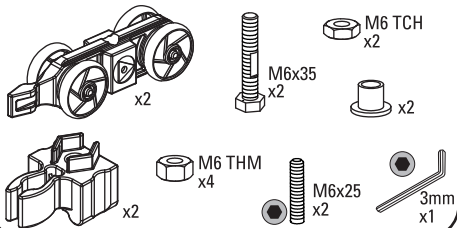
Peso puerta  
Peso porta  
Door weight

Espesor Vidrio  
Espessura Vidro  
Glass Thickness

Ancho mínimo  
Largura mínima  
Minimum width

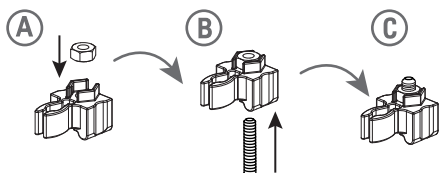
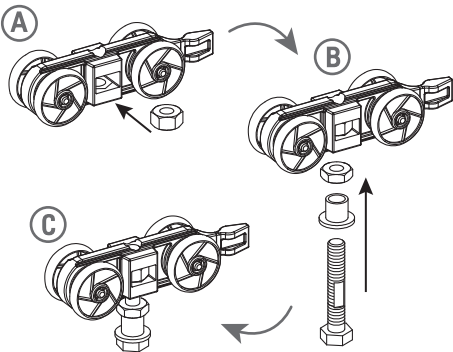
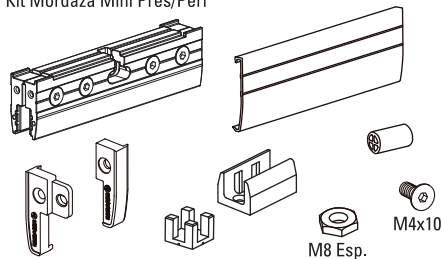
Riel U45  
Trilho U45  
Track U45

## COMPONENTES / COMPONENTES / COMPONENTS



## COMPLEMENTOS / ACESSÓRIOS / COMPLEMENTS

### Kit Mordaza Mini Pres/Perf



1x **50-80kg**  
110-176lbs

**8-10mm 12-13mm**  
5/16"-3/8" 15/32"-1/2"

500

Peso puerta  
Peso porta  
Door weight

Espesor Vidrio  
Espessura Vidro  
Glass Thickness

Ancho mínimo  
Largura mínima  
Minimum width

66

34  
39

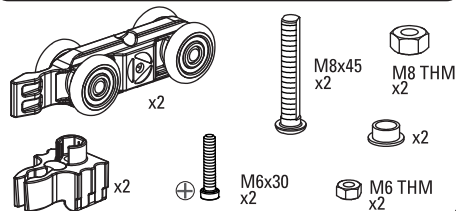
34  
38

Cenefa U21 66x8  
Sanefa U21 66x8  
Fascia U21 66x8

Riel U21  
Trilho U21  
Track U21 ST

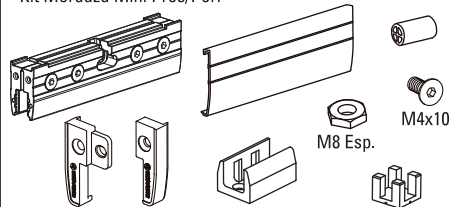
Riel U21 RT  
Trilho U21 RT  
Track U21 RT

## COMPONENTES / COMPONENTES / COMPONENTS

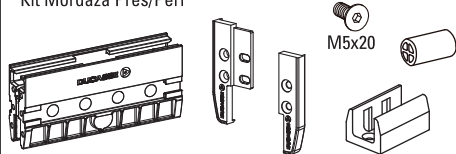


## COMPLEMENTOS / ACESSÓRIOS / COMPLEMENTS

### Kit Mordaza Mini Pres/Perf



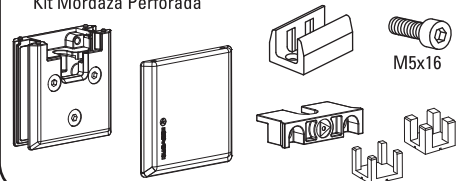
### Kit Mordaza Pres/Perf

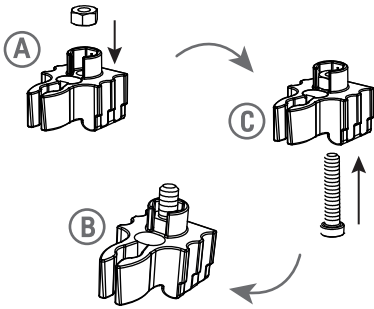
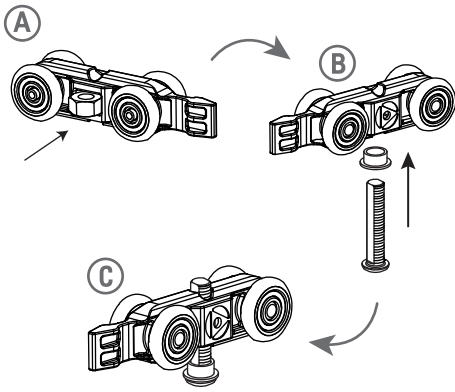


### Kit Complemento Mordaza Pres 8-10/12-13



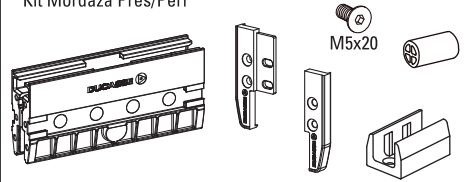
### Kit Mordaza Perforada



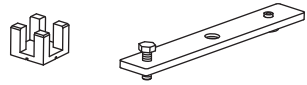


COMPLEMENTOS / ACESSÓRIOS / COMPLEMENTS

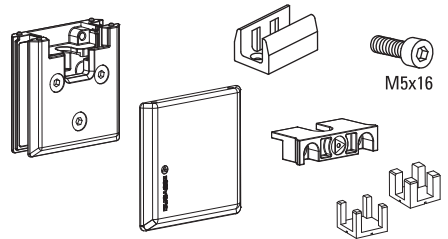
Kit Mordaza Pres/Perf



Kit Complemento Mordaza Pres 8-10/12-13



Kit Mordaza Perforada



LÍNEA SEGMENTA

DN- 150 VD

1x **80-150kg**  
176-330lbs

Peso puerta  
Peso porta  
Door weight

8-10mm 12-13mm  
5/16"-3/8" 15/32"-1/2"

Espesor Vidrio  
Espessura Vidro  
Glass Thickness

76

Cenefa U150  
Sanefa U150  
Fascia U150

500

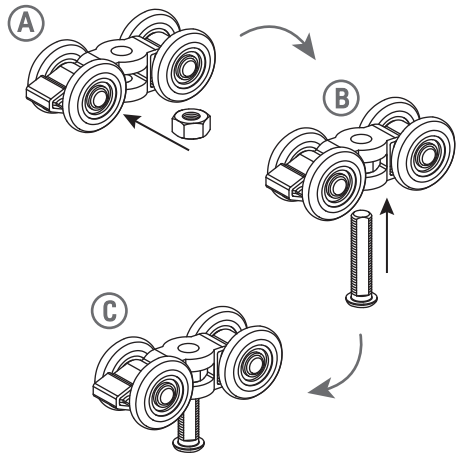
Ancho mínimo  
Largura mínima  
Minimum width

46

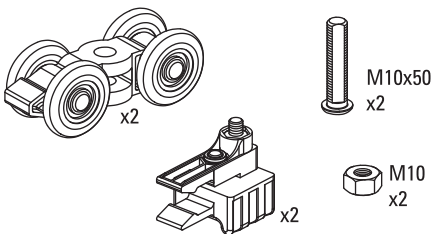
Riel U150  
Trilho U150  
Track U150

45

Riel U150 recto  
Trilho U150 reto  
Track U150 smooth



COMPONENTES / COMPONENTES / COMPONENTS



Todas las medidas expresadas en milímetros  
Todas as medidas estão em milímetros.  
All measurements in millimeters.

mm	Decimal inches	Aprox Fraction	mm	Decimal inches	Aprox Fraction
1	0.0394	3/64	6	0.2362	15/64
2	0.0787	5/64	7	0.2756	9/32
3	0.1181	1/8	8	0.3150	5/16
4	0.1575	5/32	9	0.3543	23/64
5	0.1969	13/64	10	0.3937	25/64

V08.06.22

OP

**DUCASSE** INDUSTRIAL