

DN-50

1x **15-50kg**
33-110lbs

Peso puerta
Peso porta
Door weight

Una puerta
Uma porta
One door

Una puerta
Uma porta
One door

≥18mm
≥3/4"

Espesor Madera
Espessura Madeira
Wood Thickness

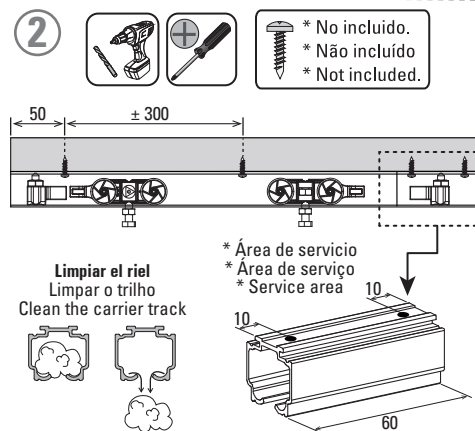
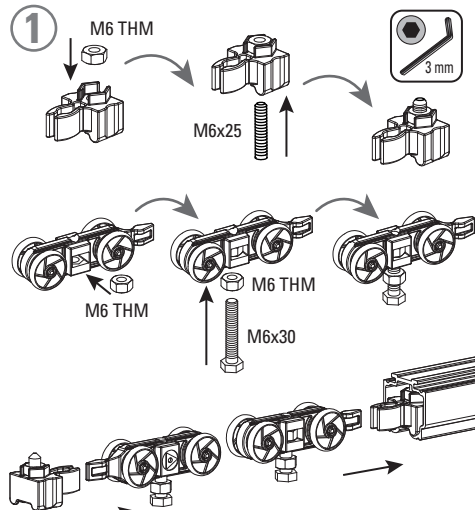
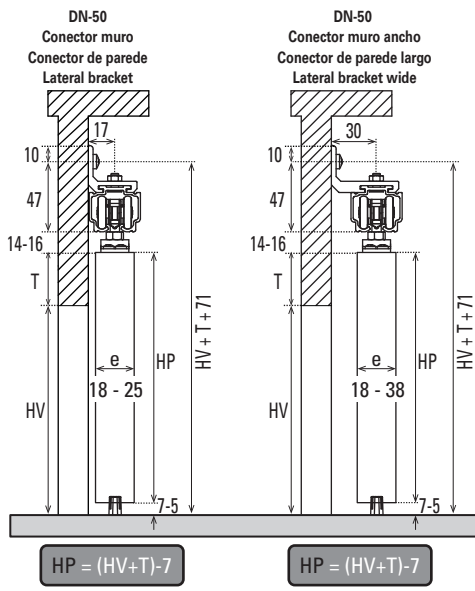
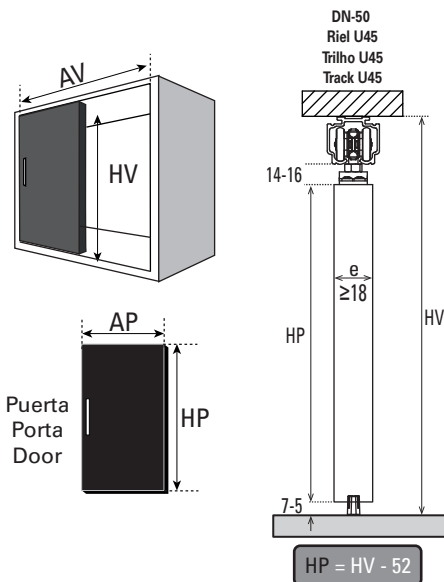
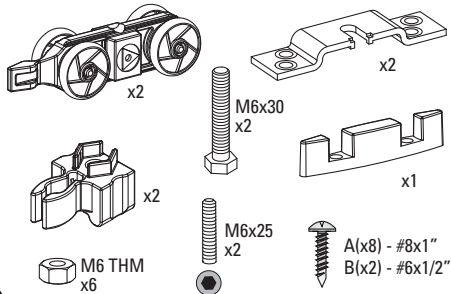
34
30

Riel U45
Trilho U45
Track U45

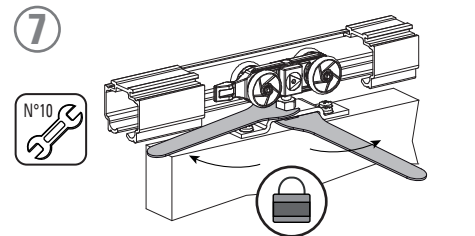
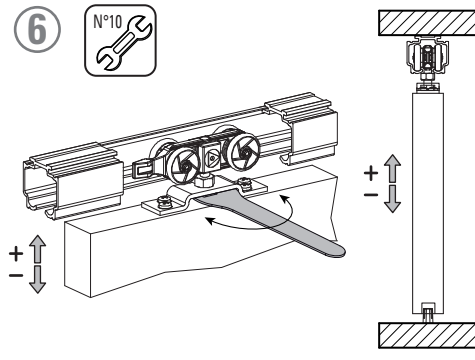
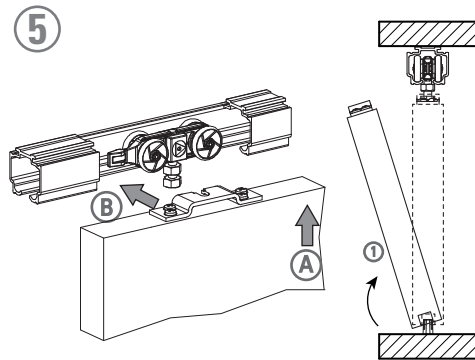
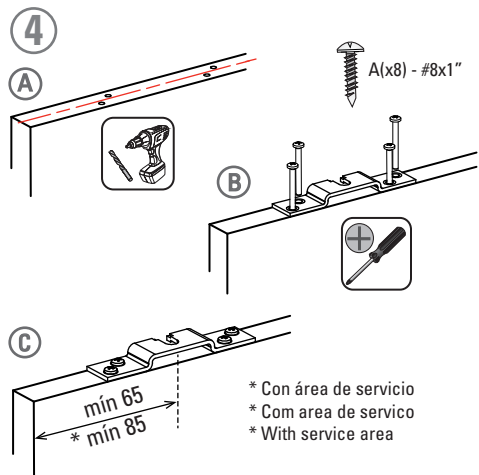
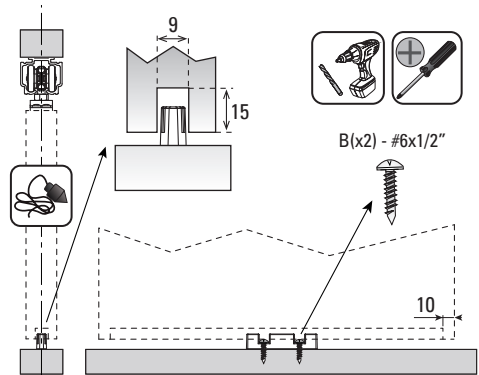
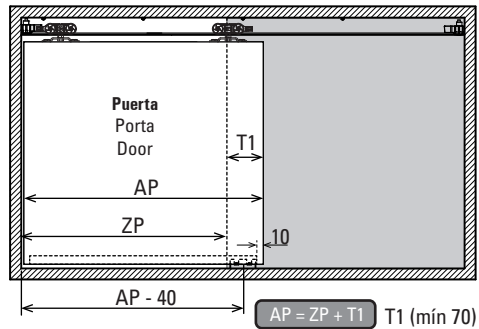
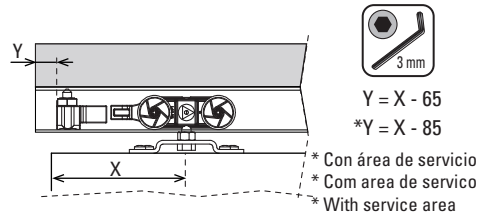
≥500

Ancho mínimo
Largura mínima
Minimum width

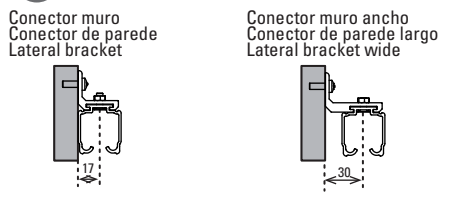
COMPONENTES / COMPONENTES / COMPONENTS



3 Puerta + paño fijo / Porta + painel fixo / Fixed panel + door



* ACCESORIOS / ACESSÓRIOS / ACCESSORIES



| mm | Decimal inches | Aprox Fraction | mm | Decimal inches | Aprox Fraction |
|----|----------------|----------------|----|----------------|----------------|
| 1 | 0.0394 | 3/64 | 6 | 0.2362 | 15/64 |
| 2 | 0.0787 | 5/64 | 7 | 0.2756 | 9/32 |
| 3 | 0.1181 | 1/8 | 8 | 0.3150 | 5/16 |
| 4 | 0.1575 | 5/32 | 9 | 0.3543 | 23/64 |
| 5 | 0.1969 | 13/64 | 10 | 0.3937 | 25/64 |

Todas las medidas expresadas en milímetros / Todas as medidas estão em milímetros / All measurements in millimeters.