

PL 2550



Peso máx. puerta
Peso max. porta
Max. Door weight



Dos puertas
Duas portas
Two doors



Espesor Madera
Espessura Madeira
Wood Thickness



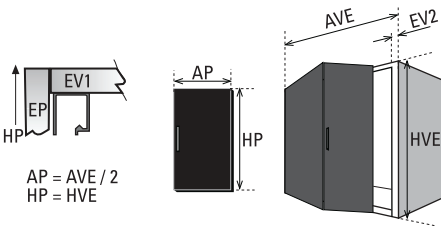
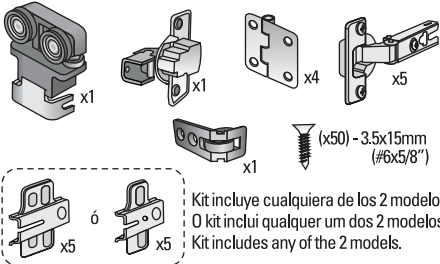
Ancho Madera
Largura Madeira
Wood width



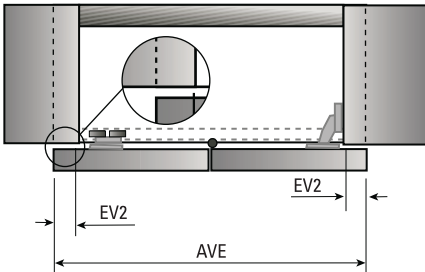
Riel PL 2550
Trilho PL 2550
Carrier Track PL 2550



COMPONENTES / COMPONENTES / COMPONENTS



! EV2 ≥ 18

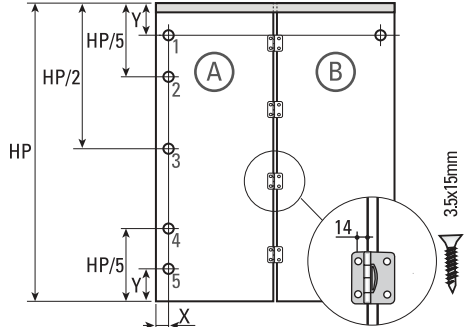
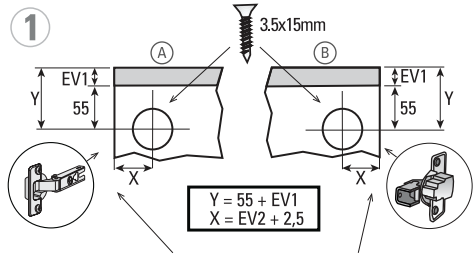
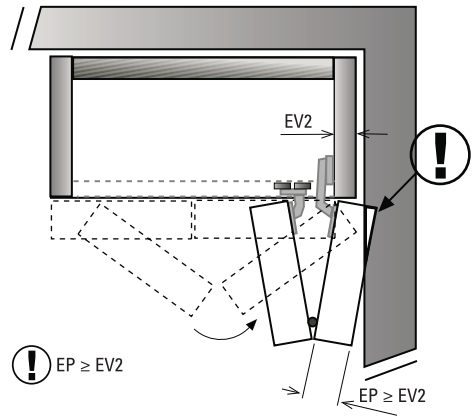


Todas las medidas expresadas en milímetros

Todas as medidas estão em milímetros.

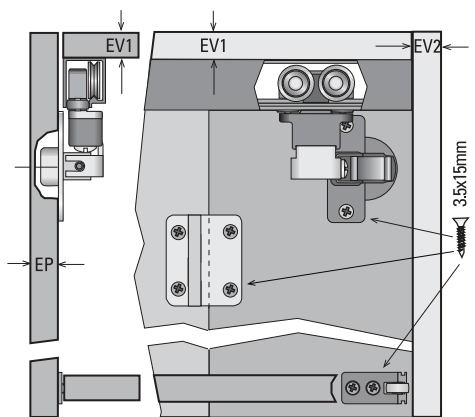
All measurements in millimeters.

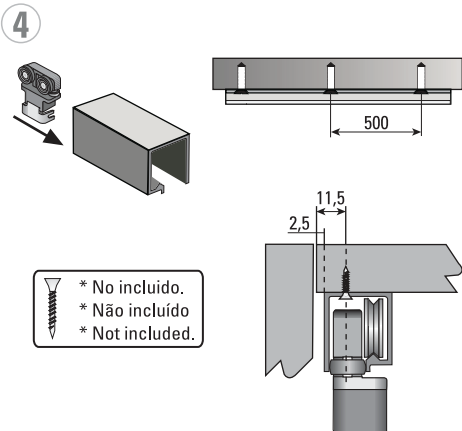
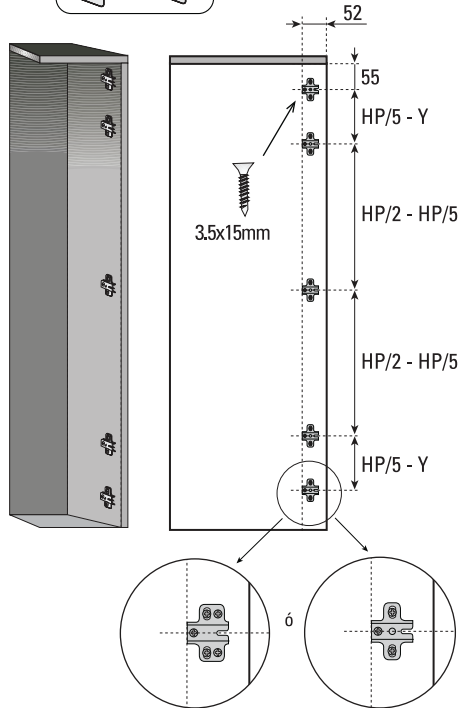
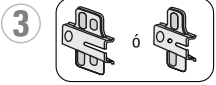
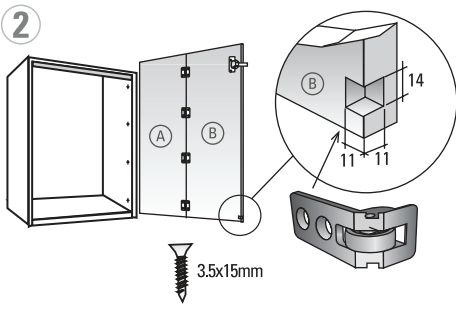
	mm	Decimal inches	Aprox Fraction	mm	Decimal inches	Aprox Fraction
1	0.0394	3/64	6	0.2362	15/64	
2	0.0787	5/64	7	0.2756	9/32	
3	0.1181	1/8	8	0.3150	5/16	
4	0.1575	5/32	9	0.3543	23/64	
5	0.1969	13/64	10	0.3937	25/64	



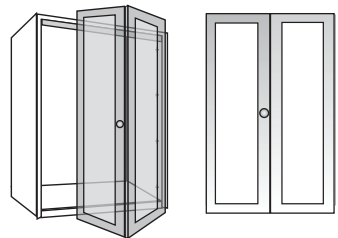
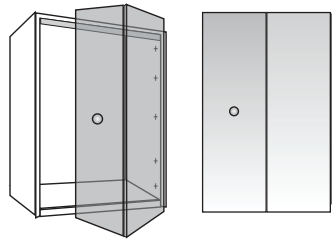
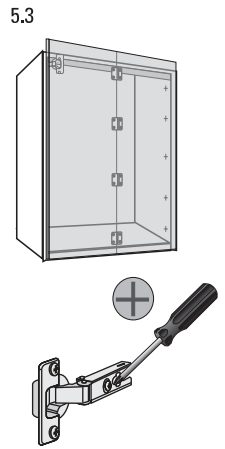
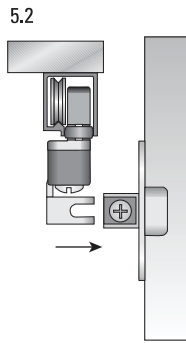
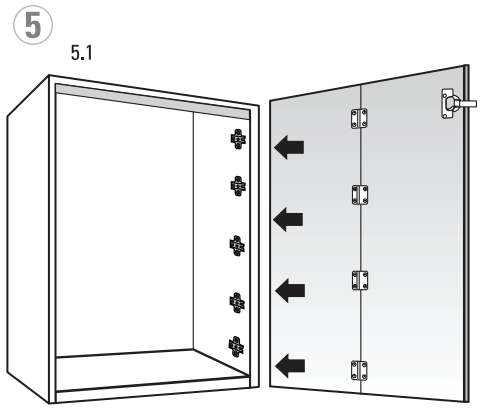
(A)	HP < 900	HP = 900 - 1600	HP > 1600
	1 y 5	1, 3 y 5	1, 2, 3, 4 y 5

! ø35 ø1 3/8





* No incluido.
 * Não incluido
 * Not included.



V091121

OP

DUCASSE INDUSTRIAL