

Plegaduc Pro 4 hojas



4x **15 kg**
33 lbs
Peso puerta
Peso porta
Door weight



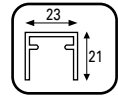
Cuatro puertas
Quatro portas
Four doors



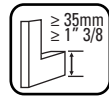
Ancho puertas
Largura portas
Doors width



Espesor Madera
Espessura Madeira
Wood Thickness

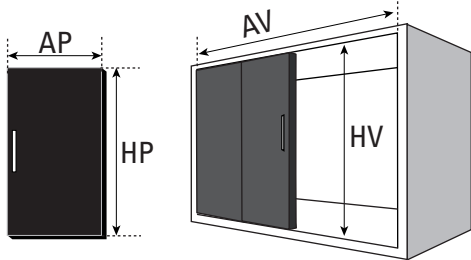
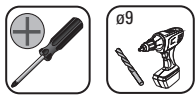
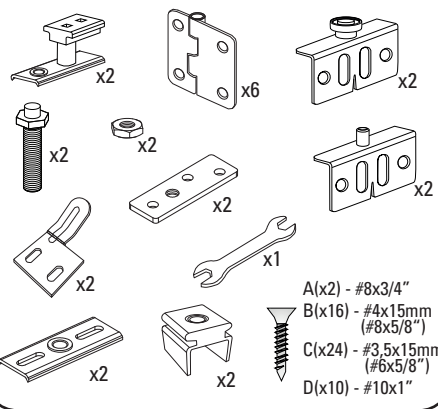


Guía AL CD 50
Guia AL CD 50
Guide Track CD 50 AL



Altura puertas
Altura portas
Doors height

COMPONENTES / COMPONENTES / COMPONENTS



$AP = (AV/4) - 3$
 $HP = HV - 50$

Todas las medidas expresadas en milímetros
Todas as medidas estão em milímetros.
All measurements in millimeters.

mm	Decimal	Aprox Fraction	mm	Decimal	Aprox Fraction
1	0.0394	3/64	6	0.2362	15/64
2	0.0787	5/64	7	0.2756	9/32
3	0.1181	1/8	8	0.3150	5/16
4	0.1575	5/32	9	0.3543	23/64
5	0.1969	13/64	10	0.3937	25/64

1 Instalar el freno antes de fijar el riel al mueble.
Freio deve ser instalado no trilho guia anteriormente à colocação do mesmo no móvel.
Insert the stoppers into the track before track installation.

