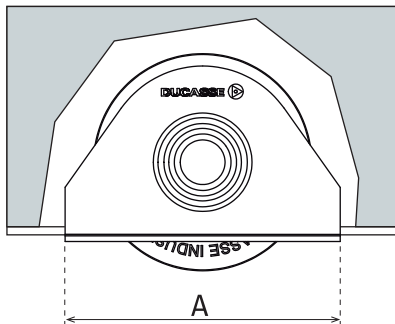
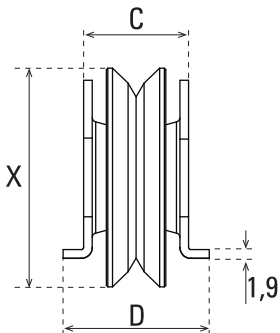
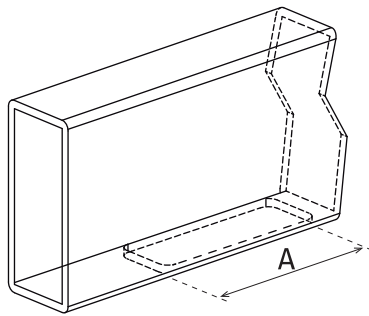
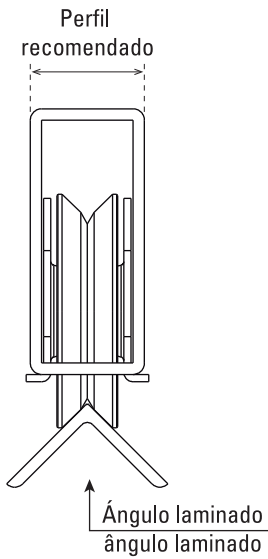
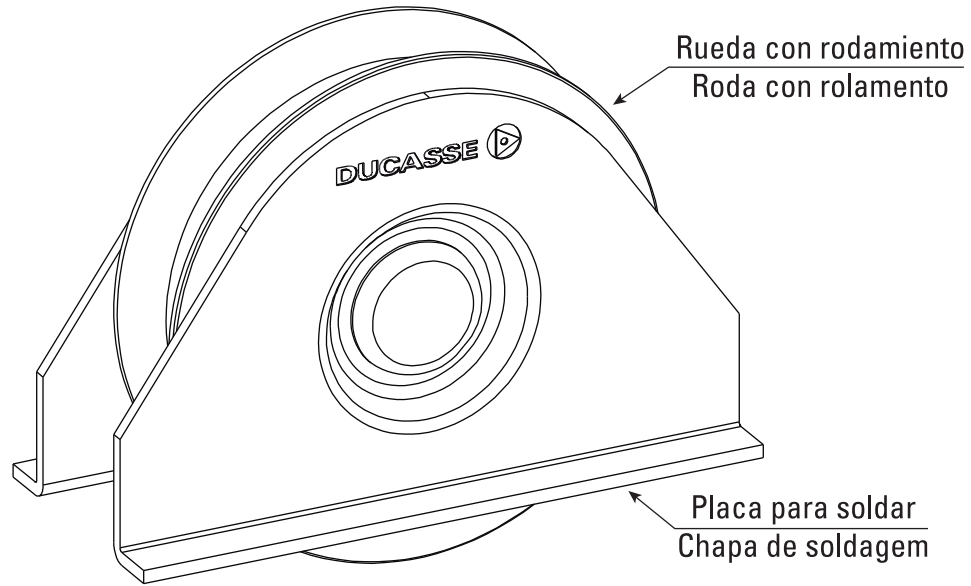


TODAS NUESTRAS RUEDAS SE ENCUENTRAN LIBRE DE CROMO HEXAVALENTE
 TODAS AS NOSSAS RODAS SÃO LIVRES DE CROMO HEXAVALENTE
 ALL OUR WHEELS ARE FREE OF HEXAVALENT CHROME

LIBRE
 DE CROMO HEXAVALENTE
 LIVRE DE CROMO HEXAVALENTE/HEXAVALENT CHROME FREE

RUEDA CON PLACA

Roda c/chapa

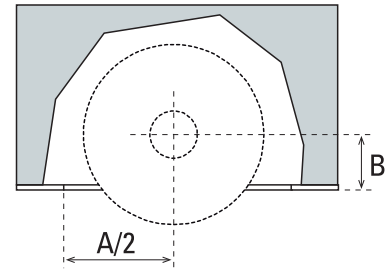
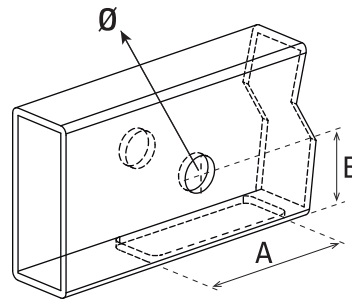
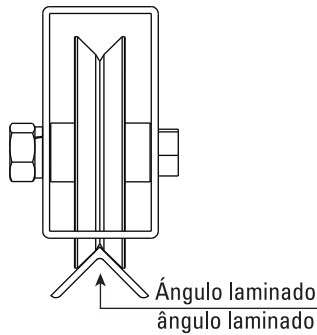
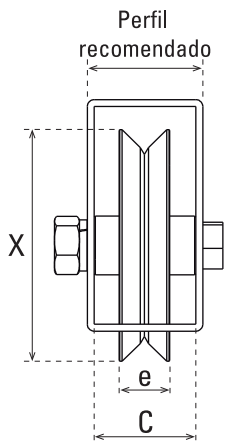
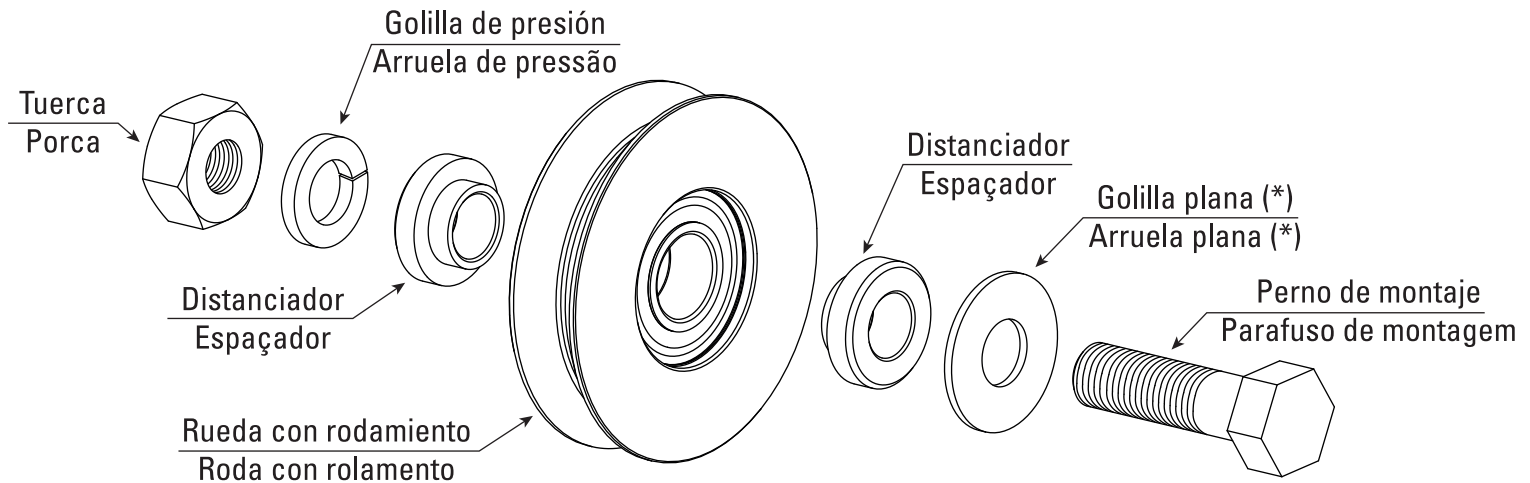


RUEDA	50mm	64mm	75mm	85mm	100mm
Capacidad carga por rueda Capacidade de carga por roda	75 Kg.	100 Kg.	250 Kg.	275 Kg.	300 Kg.
Perfil recomendado	50x30x3 o 50x30x2	70x30x3 o 70x30x2	70x30x2	80x40x3	100x50x3
A	55	68	92	97	122
C	23	23	25	25	30
D	32	32	39	39	50
X	48	62	73	87	98

NOTA: Todas las medidas en milímetros
 Todas as medidas em milímetros.

RUEDA CON PERNO

Roda c/parafuso



RUEDA	50mm	60mm	64mm	70mm	75mm	80mm	85mm	100mm	150mm
Capacidad carga por rueda Capacidade de carga por roda	75 Kg.	90 Kg.	100 Kg.	175 Kg.	250 Kg.	265 Kg.	275 Kg.	300 Kg.	700 Kg.
Perfil recomendado	50x30x3 o 50x30x2	70x30x3 o 70x30x2	70x30x3 o 70x30x2	70x30x3 o 70x30x2	70x30x3 o 70x30x2	80x40x3	80x40x3	100x50x3	150x50x3
A	55	65	69	75	80	85	95	105	155
B	14-16	16-18	17-19	20-22	22-24	25-28	27-29	34-36	54-56
C	24	24	24	24	24	34	34	44	44
e	13	16	16	18	17	20	18	22	30
X	48	58	62	68	73	78	87	98	147
Ø	10	10	10	13	13	13	13	13	13

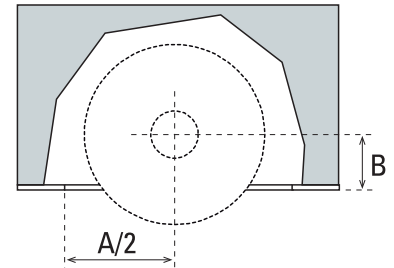
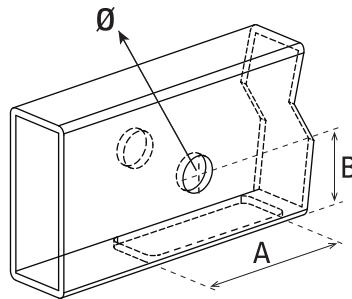
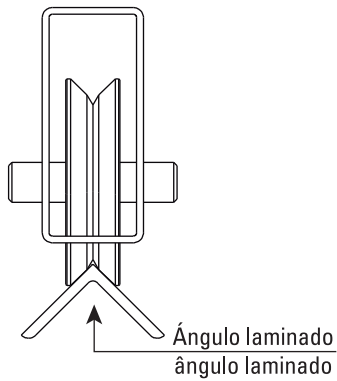
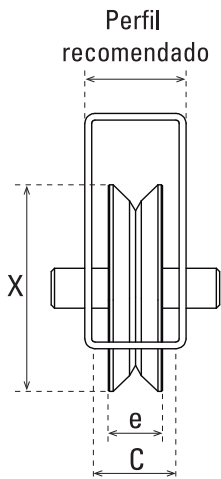
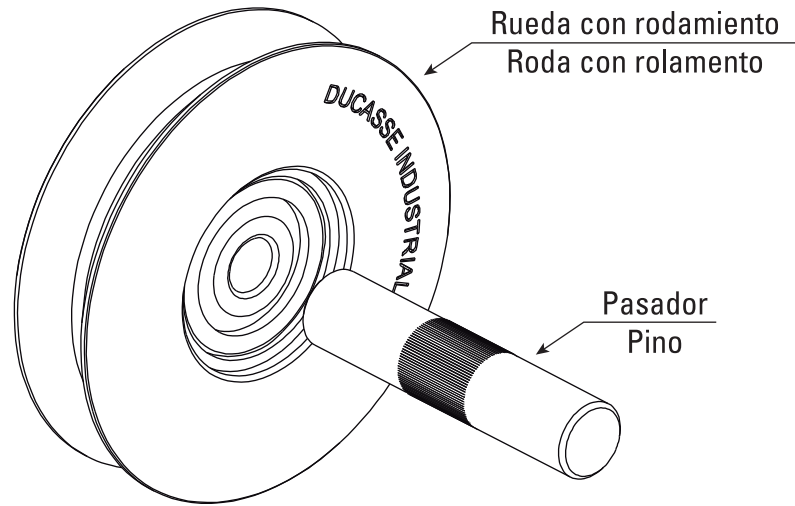
Importante:
se incluyen 2 golillas planas (arandelas) en caso de utilizar perfil de espesor 2mm.
Estas no son necesarias si utiliza perfil de 3mm.

Importante:
duas arruelas planas são incluídos quando utiliza perfil de espessura de 2 mm.
Estes não são necessários se você utiliza perfil de espessura de 3mm.

NOTA:
Todas las medidas en milímetros
Todas as medidas em milímetros.

RUEDA CON PASADOR

Roda c/pino

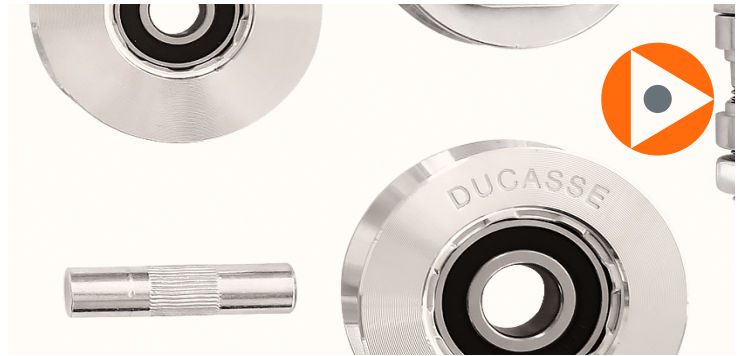


RUEDA	50mm	60mm	64mm	70mm	75mm	80mm	85mm	100mm
Capacidad carga por rueda Capacidade de carga por roda	75 Kg.	90 Kg.	100 Kg.	175 Kg.	250 Kg.	265 Kg.	275 Kg.	300 Kg.
Perfil recomendado	50x30x3 o 50x30x2	70x30x3 o 70x30x2	70x30x3 o 70x30x2	70x30x3 o 70x30x2	70x30x3 o 70x30x2	80x40x3	80x40x3	100x50x3
A	55	65	69	75	80	85	95	105
B	14-16	16-18	17-19	20-22	22-24	25-28	27-29	34-36
C	24	24	24	24	24	34	34	44
e	13	16	16	18	17	20	18	22
X	48	58	62	68	73	78	87	98
Ø	12,2	12,2	12,2	17,2	17,2	17,2	17,2	17,2

NOTA:
Todas las medidas en milímetros
Todas as medidas em milímetros.

¿POR QUÉ ESCOGER NUESTRAS RUEDAS?

POR QUE ESCOLHER NOSSAS RODAS? / WHY CHOOSE OUR WHEELS?



 **CON CROMO HEXAVALENTE**
COM CROMO HEXAVALENTE / WITH HEXAVALENT CHROME

 **LIBRE DE CROMO HEXAVALENTE**
LIVRE DE CROMO HEXAVALENTE / HEXAVALENT CHROME FREE

Reconoce nuestras ruedas por su terminación zincado plata
Reconheça as nossas jantes pelo seu acabamento prateado
Recognize our wheels by their silver zinc finish.

El Cromo Hexavalente o cromo 6 (cr6) es altamente dañino para las personas y el medio ambiente, este componente químico puede causar cáncer a quienes lo manipulan en el proceso de fabricación y la capacidad de biodegradarse en el medio ambiente es lenta por lo que persiste como contaminante en nuestro planeta por mucho tiempo. Algunos productos se comercializan con la terminación o acabado de Zincado Amarillo o Dorado, el cual se logra utilizando este material, poniendo en riesgo a las personas y el medio ambiente.

Por esta razón **DUCASSE INDUSTRIAL no lo considera en sus procesos**. En cambio utilizamos componentes y materias que mitigan el impacto ambiental, logrando mantener las propiedades, desempeño y calidad de los productos que los mercados más exigentes esperan, cuidando las vida de nuestras personas y del planeta .

O Cromo hexavalente ou cromo 6 (cr6) é altamente nocivo às pessoas e ao meio ambiente, esse componente químico pode causar câncer a quem o manuseia no processo de fabricação e a capacidade de biodegradação no meio ambiente é lenta, por isso persiste como poluente em nosso planeta por muito tempo.

Alguns produtos são comercializados com o acabamento Zinco Amarelo ou Dourado, que é obtido com este material, colocando em risco as pessoas e o meio ambiente.

Por este motivo, a DUCASSE INDUSTRIAL não o considera em seus processos. Em vez disso, utilizamos componentes e materiais que reduzem o impacto ambiental, conseguindo manter as propriedades, performance e qualidade dos produtos que os mercados mais exigentes esperam, cuidando da vida das nossas pessoas e do planeta.

Hexavalent Chromium or chromium 6 (cr6) is highly harmful to people and the environment, this chemical component can cause cancer to those who handle it in the manufacturing process and has the capacity to slowly biodegrade in the environment, so it keeps as a pollutant on our planet for a long time.

Some products are treated in yellow or gold zinc finish, which is achieved using Hexavalent Chromium or chromium 6, putting people and the environment at risk.

For this reason, DUCASSE INDUSTRIAL does not consider it in its processes. Instead, we use components and materials that mitigate the environmental impact, managing to maintain the properties, performance and quality of the products that the most demanding markets expect, taking care about the lives of the people and the planet.



Fábrica chilena con más de 50 años de trayectoria

Fábrica chilena com mais de 50 anos de trajetória
Chilean factory with more than 50 years of trajectory

www.ducasseindustrial.com

TODAS NUESTRAS RUEDAS SE ENCUENTRAN LIBRE DE CROMO HEXAVALENTE
TODAS AS NOSSAS RODAS SÃO LIVRES DE CROMO HEXAVALENTE
ALL OUR WHEELS ARE FREE OF HEXAVALENT CHROME

LIBRE 
DE CROMO HEXAVALENTE
LIVRE DE CROMO HEXAVALENTE / HEXAVALENT CHROME FREE