

# DN150 OCFT

Madera / Madeira / Wood

1x (80-150kg)  
176-330lbs

Peso puerta  
Peso porta  
Door weight

1

Una puerta  
Uma porta  
One door

min 25 mm  
min 1"

Espesor Madera  
Espessura Madeira  
Wood Thickness

min 500

Ancho mínimo  
Largura mínima  
Minimum width

76

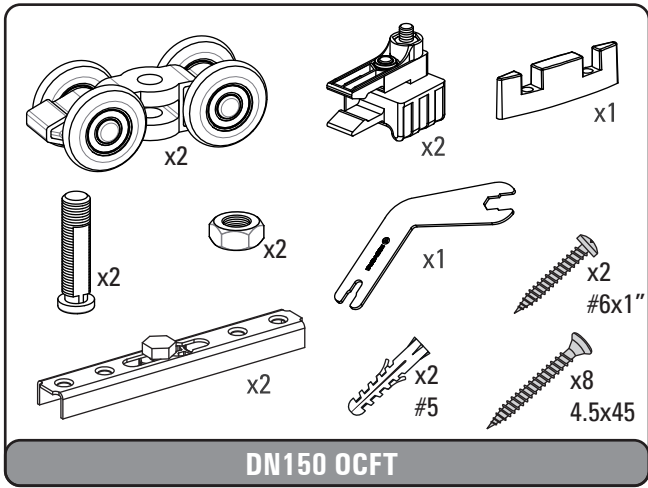
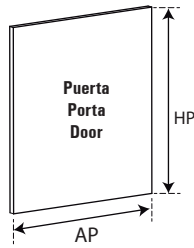
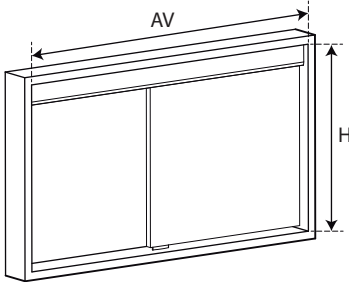
Cenefa U150  
Sanefa U150  
Fascia U150

46  
50

Riel U150  
Trilho U150  
Track U150

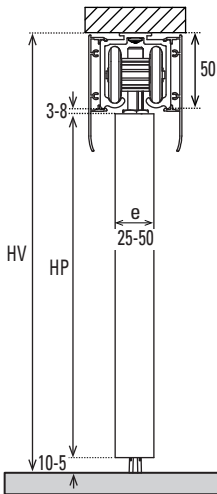
45  
50

Riel U150 recto  
Trilho U150 reto  
Track U150 smooth



**A**

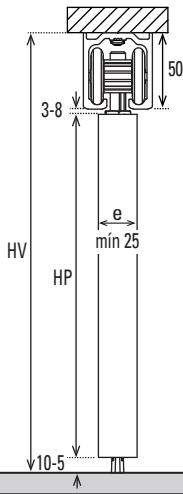
Riel U150 - Cenefa U150  
Trilho U150 - Sanefa U150  
Track U150 - Fascia U150



$HP = HV - 63$

**B**

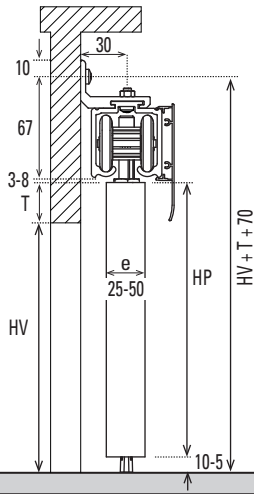
Riel U150 recto  
Trilho U150 reto  
Track U150 smooth



$HP = HV - 63$

**C**

Conector muro ancho  
Conector de parede largo  
Lateral bracket wide



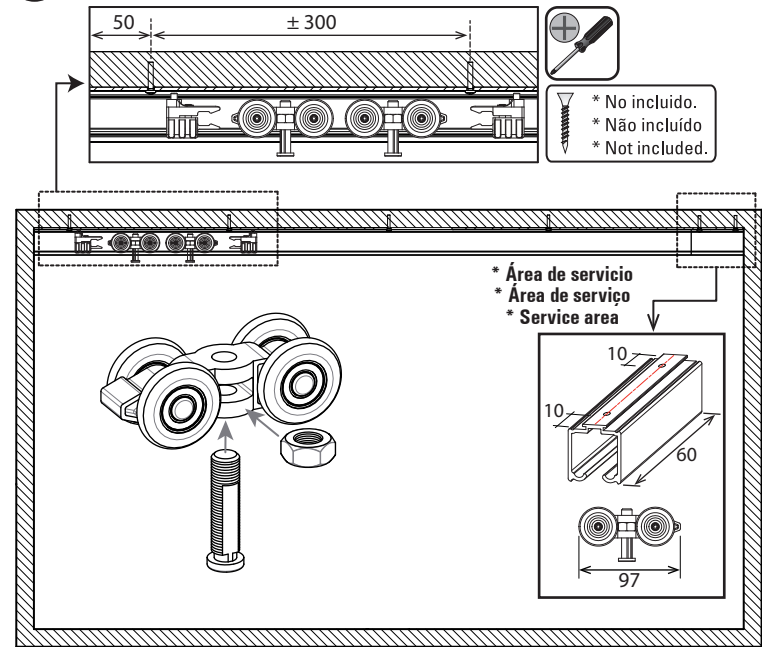
$HP = (HV + T) - 10$



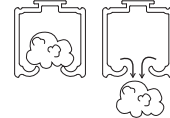
Todas las medidas expresadas en milímetros  
Todas as medidas estão em milímetros.  
All measurements in millimeters.

mm	Decimal inches	Aprox Fraction	mm	Decimal inches	Aprox Fraction
1	0.0394	3/64	6	0.2362	15/64
2	0.0787	5/64	7	0.2756	9/32
3	0.1181	1/8	8	0.3150	5/16
4	0.1575	5/32	9	0.3543	23/64
5	0.1969	13/64	10	0.3937	25/64

**1**

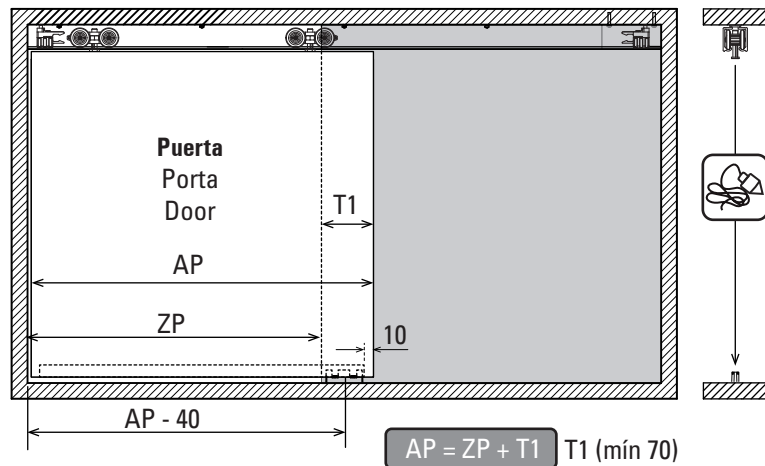


Limpiar el riel  
Limpar o trilho  
Clean the carrier track



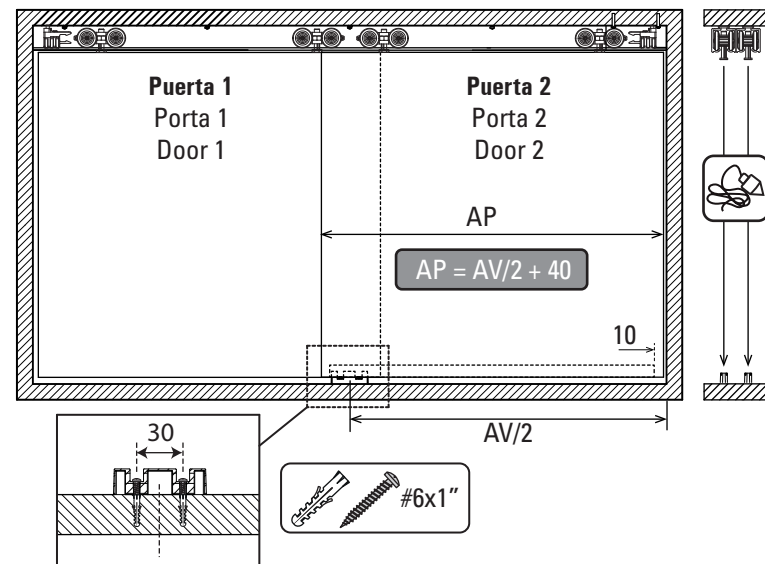
**2**

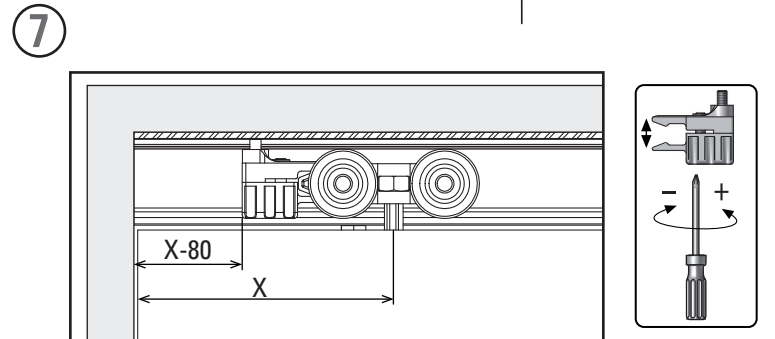
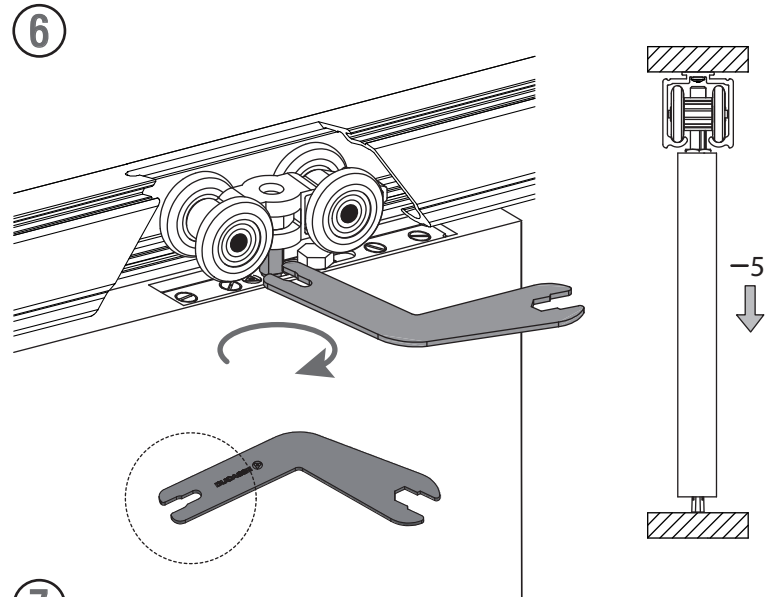
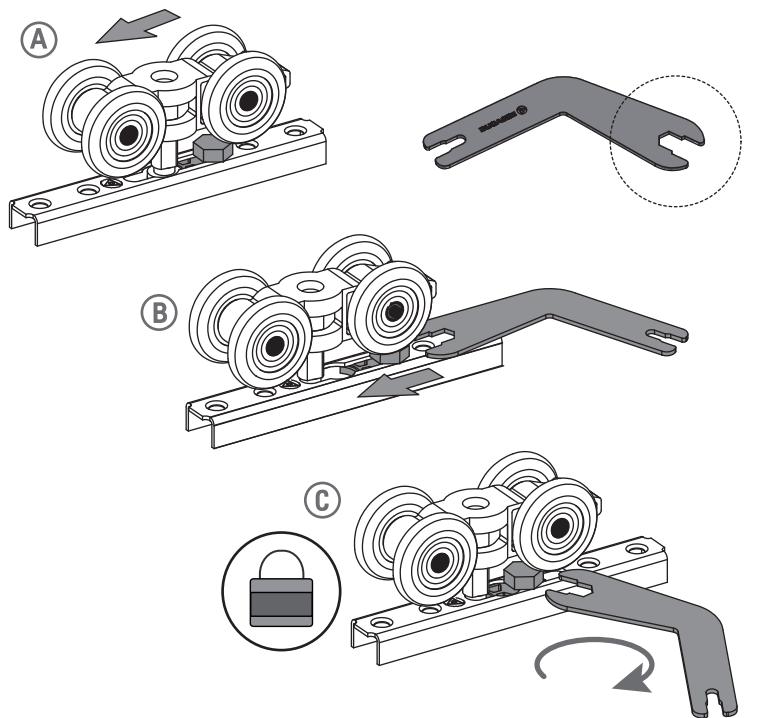
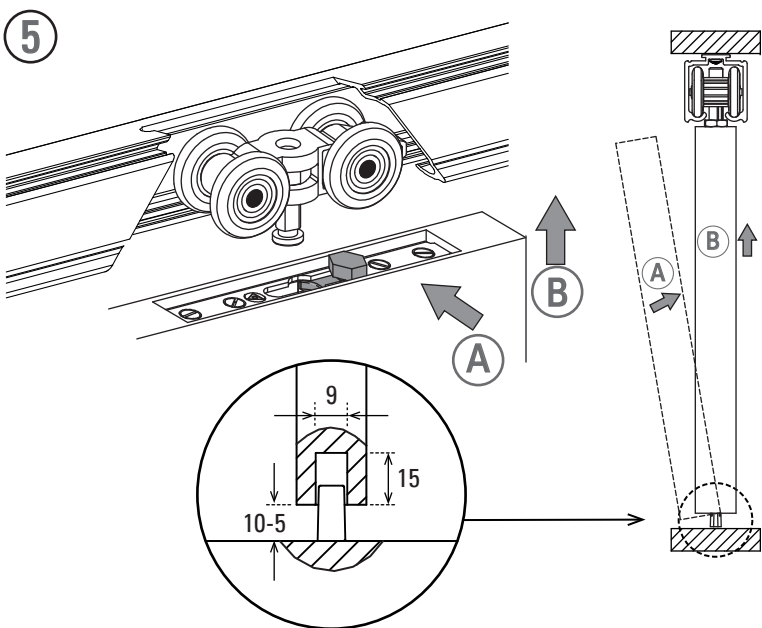
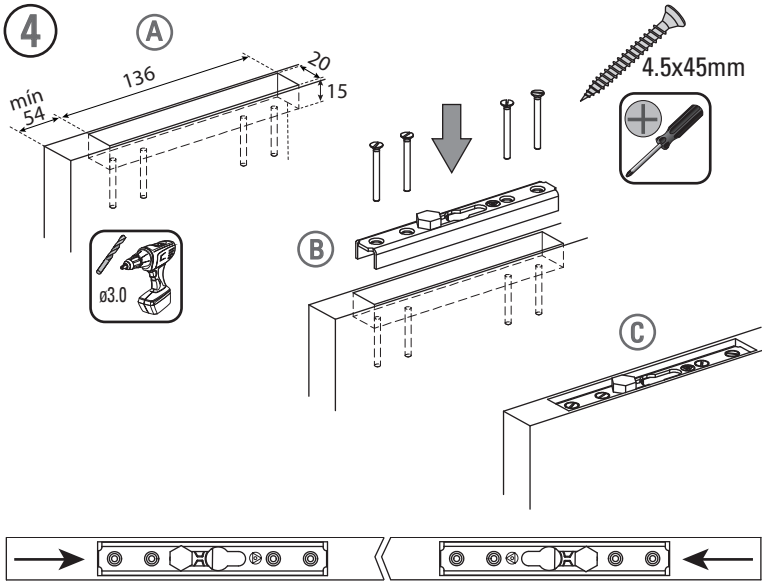
**Puerta + paño fijo / Porta + painel fixo / Fixed panel + door**



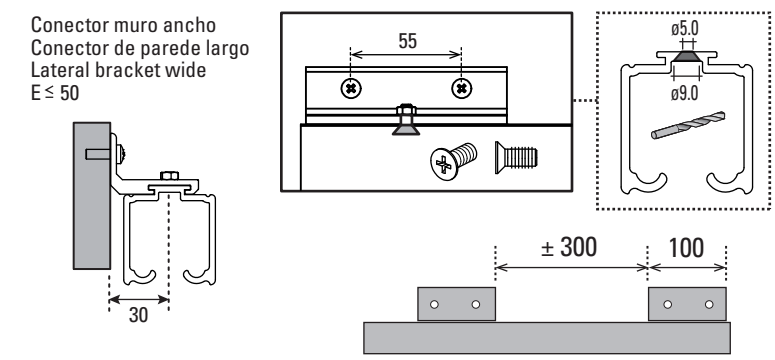
**3**

**2 puertas / 2 portas / 2 doors**





**\* ACCESORIOS / ACESSÓRIOS / ACCESSORIES**



Instrucciones de instalación en [www.ducasseindustrial.com](http://www.ducasseindustrial.com)  
Instruções de instalação em [www.ducasseindustrial.com](http://www.ducasseindustrial.com)  
Installation instruction in [www.ducasseindustrial.com](http://www.ducasseindustrial.com)

