

# Easy Soft DN80

Madera / Madeira / Wood

1x **50-80kg**  
110-176 lbs

Peso máx. puerta  
Peso max. porta  
Max. Door weight

**1**

Una puerta  
Uma porta  
One door

min. 20  
3/4"

Espesor Madera  
Espessura Madeira  
Wood Thickness

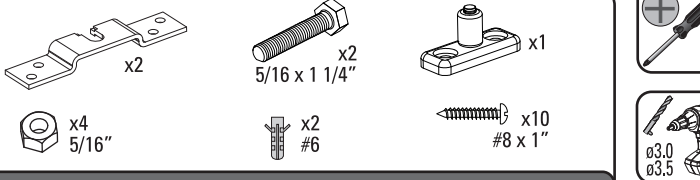
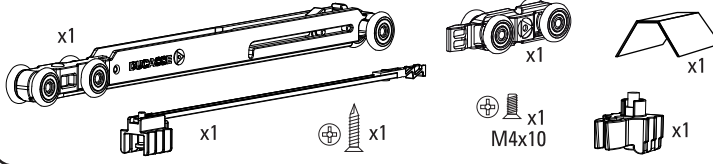
34  
39

Riel U21  
Trilho U21

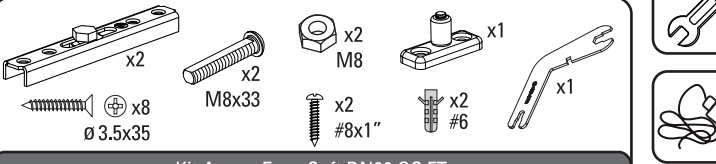
34  
38

Riel U21 RT  
Trilho U21 RT

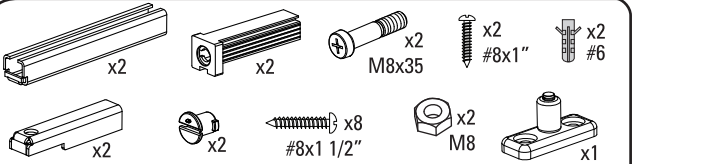
COMPONENTES / COMPONENTES / COMPONENTS



Kit Anexo Easy Soft DN80 CF



Kit Anexo Easy Soft DN80 OC FT

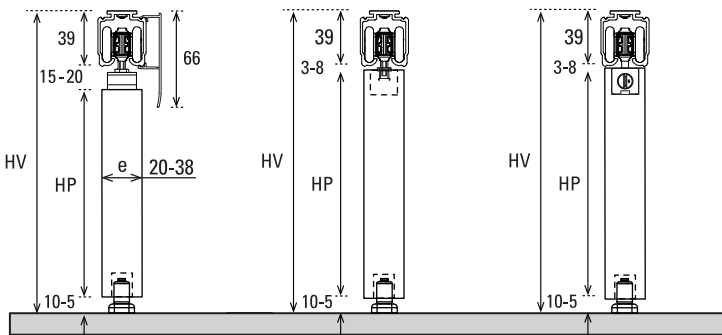


Kit Anexo Easy Soft DN80 OC LT

**DN80 CF (A)**

**DN80 OC FT (B)**

**DN80 OC LT (C)**



$HP = HV - 64$

$HP = HV - 52$

$HP = HV - 52$

$AP = (AV/2) + 30$

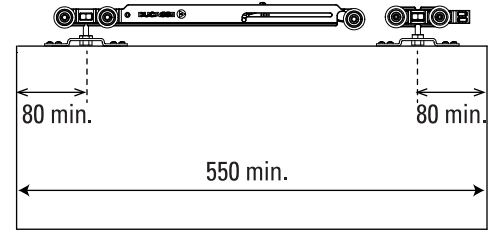


Todas las medidas expresadas en milímetros  
Todas as medidas estão em milímetros.  
All measurements in millimeters.

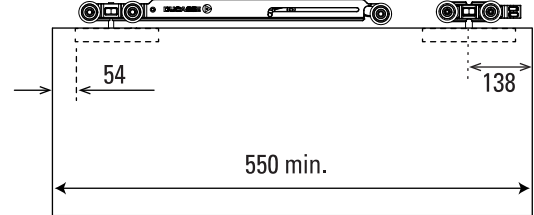
mm	Decimal inches	Aprox Fraction	mm	Decimal inches	Aprox Fraction
1	0.0394	3/64	6	0.2362	15/64
2	0.0787	5/64	7	0.2756	9/32
3	0.1181	1/8	8	0.3150	5/16
4	0.1575	5/32	9	0.3543	23/64
5	0.1969	13/64	10	0.3937	25/64

**1**

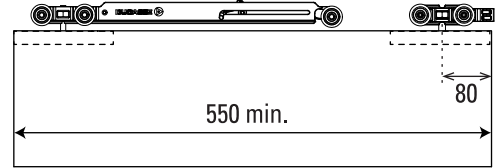
**A ES DN80 + Kit Anexo ES DN80 CF**



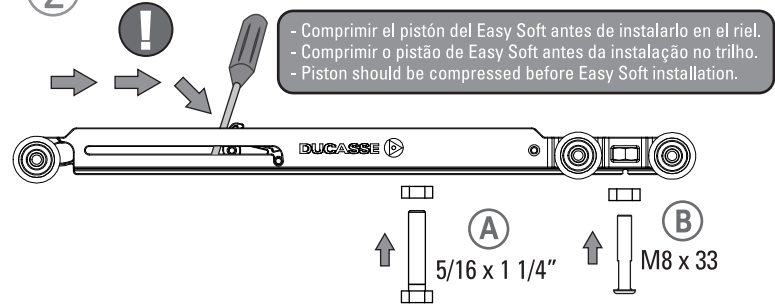
**B ES DN80 + Kit Anexo ES DN80 OC FT**



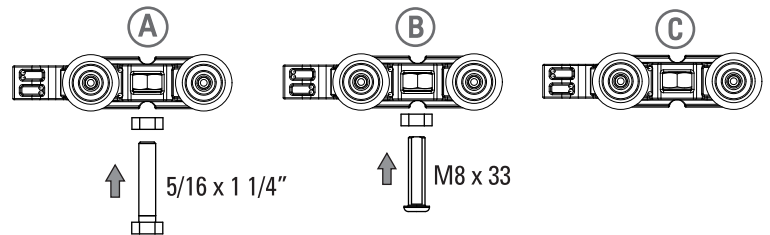
**C ES DN80 + Kit Anexo ES DN80 OC LT**



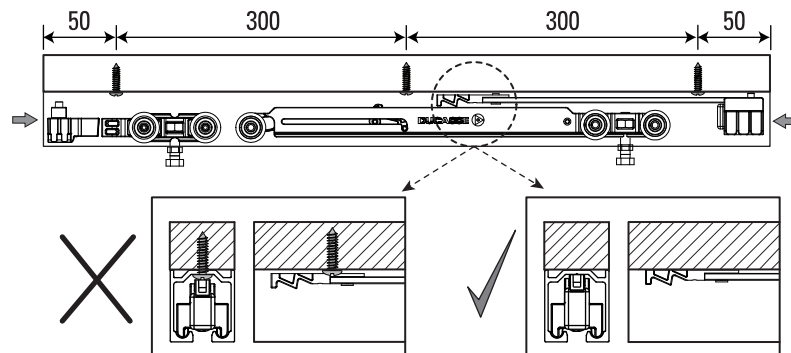
**2**



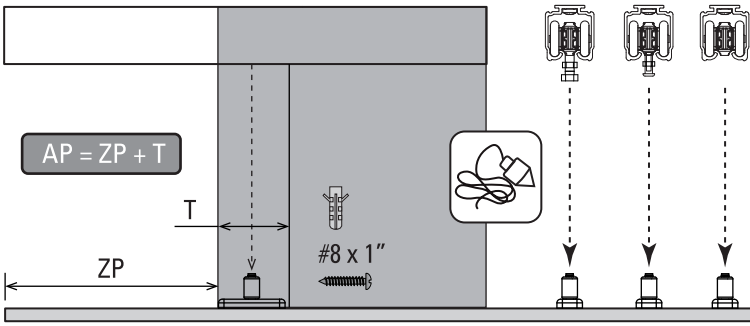
**3**



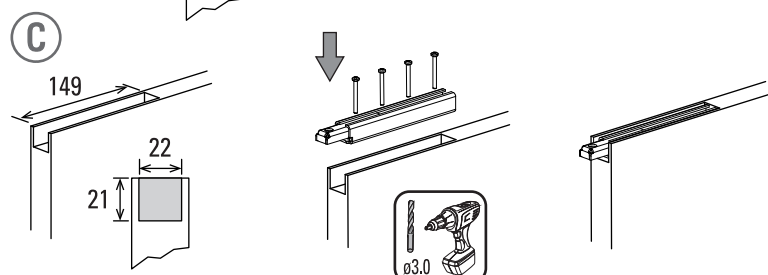
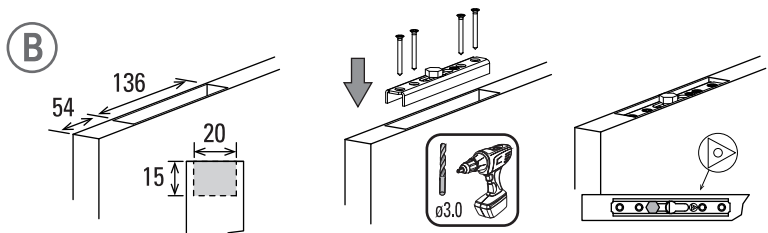
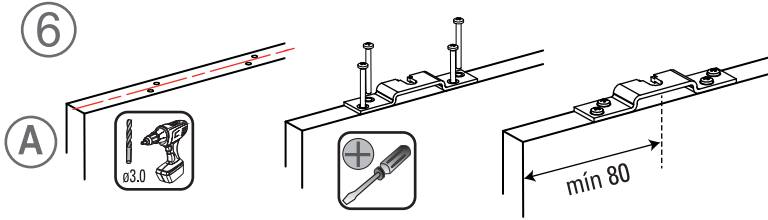
**4 ES DN80 + Kit Anexo ES DN80 CF (A)**



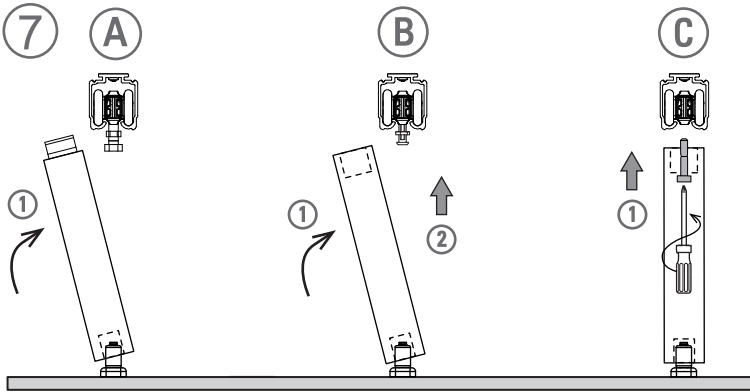
5



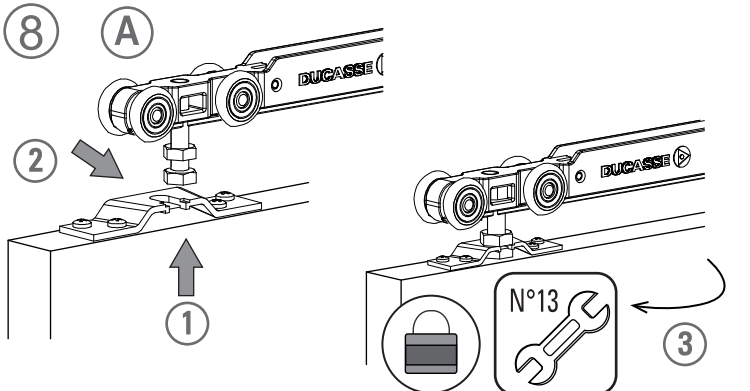
6



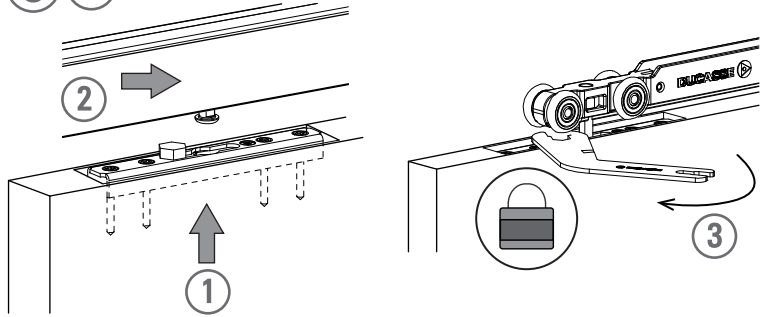
7



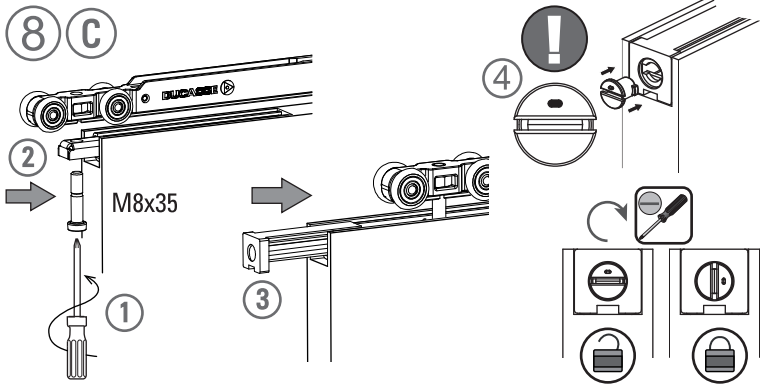
8



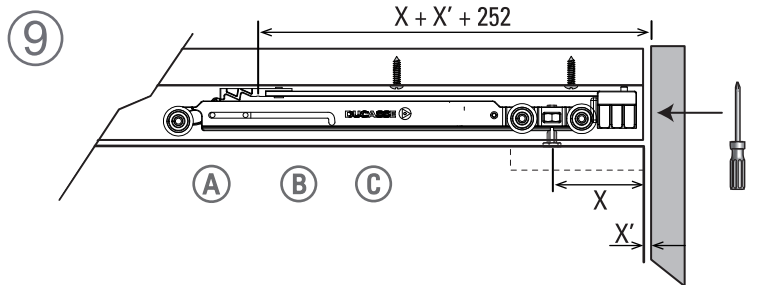
8 B



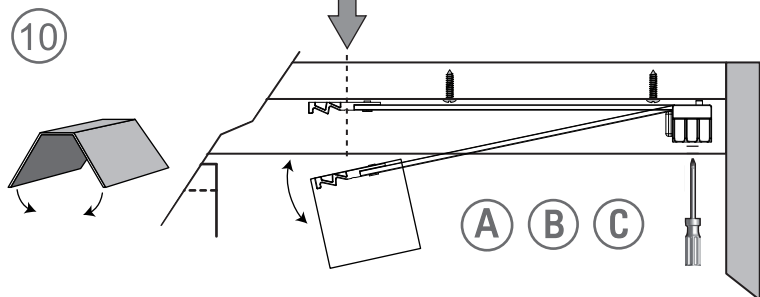
8 C



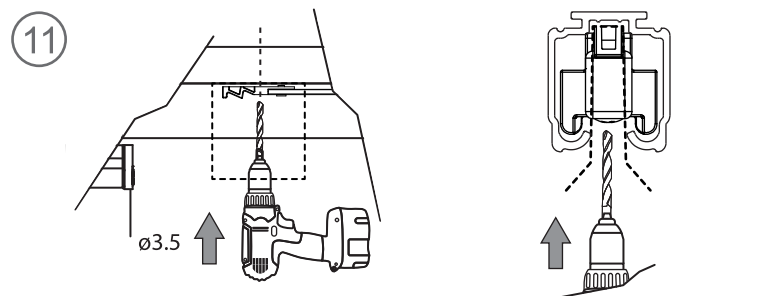
9



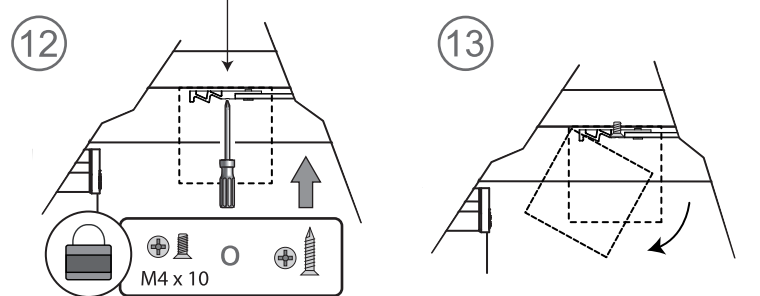
10



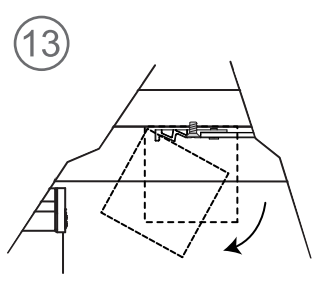
11



12

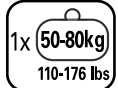


13



# Easy Soft DN80

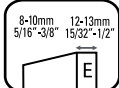
Vidrio / Vidro / Glass



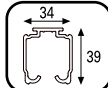
Peso máx. puerta  
Peso max. porta  
Max. Door weight



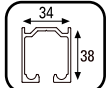
Una puerta  
Uma porta  
One door



Espesor Vidrio  
Espessura Vidro  
Glass Thickness

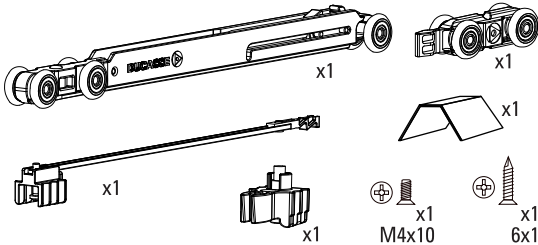


Riel U21  
Trilho U21

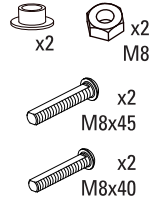


Riel U21 RT  
Trilho U21 RT

COMPONENTES / COMPONENTES / COMPONENTS

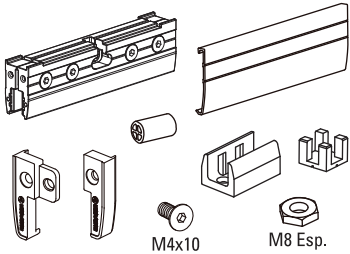


Kit Anexo  
Easy Soft DN80 VD

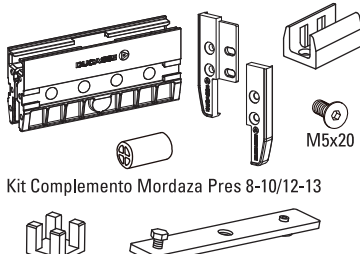


COMPLEMENTOS / ACESSÓRIOS / COMPLEMENTS

Kit Mordaza Mini Pres/Perf



Kit Mordaza Pres/Perf

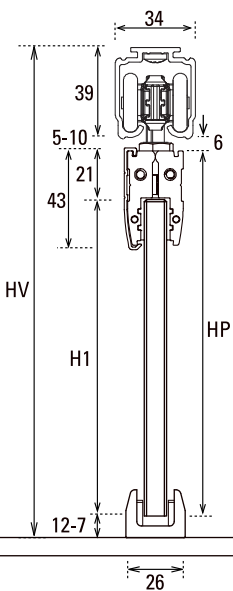


Kit Complemento Mordaza Pres 8-10/12-13



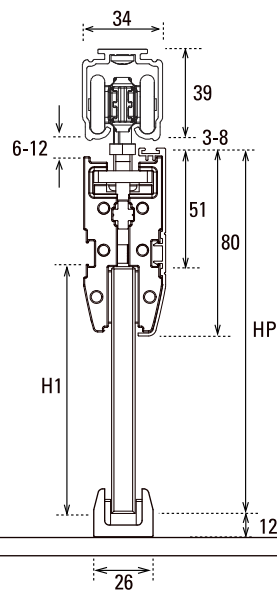
A

Mordaza Mini



B

Mordaza Pres / Perf

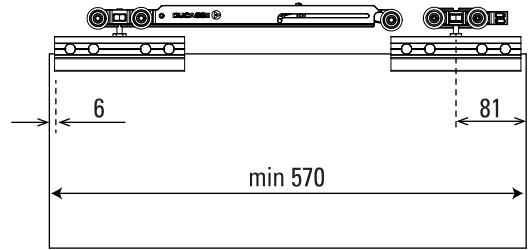


HP = HV - 56  
H1 = HV - 77

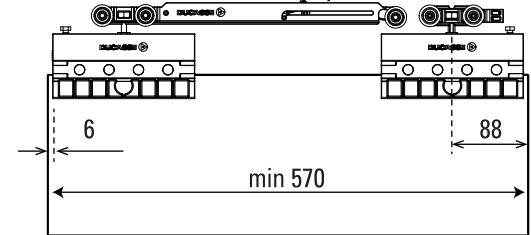
HP = HV - 54  
H1 = HV - 105

AP = (AV/2) + 30

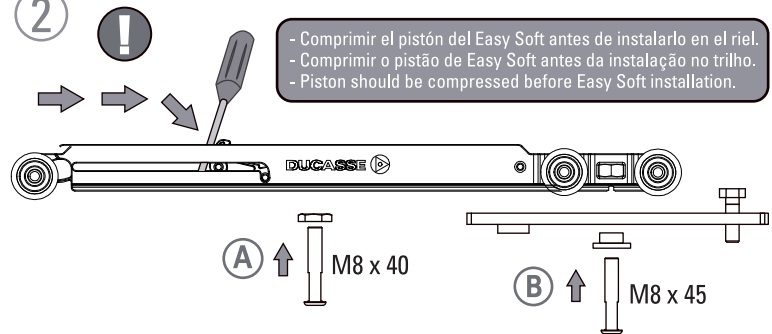
1 A ES DN80 + Kit Anexo ES DN80 VD + Kit Mordaza Mini



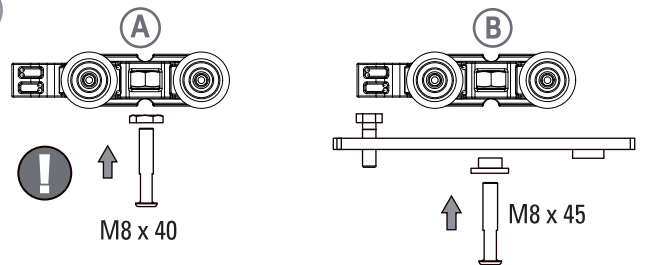
B ES DN80 + Kit Anexo ES DN80 VD + Kit Mordaza Pres / Perf



2

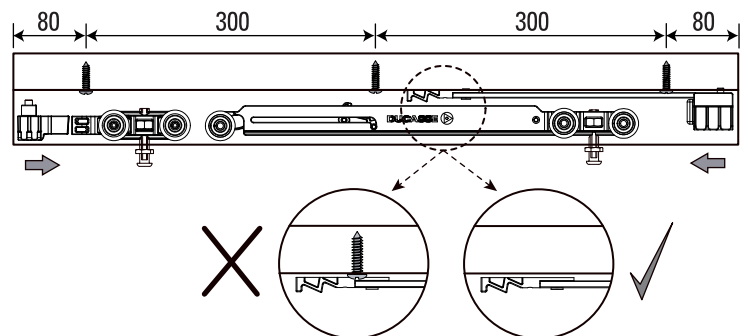


3

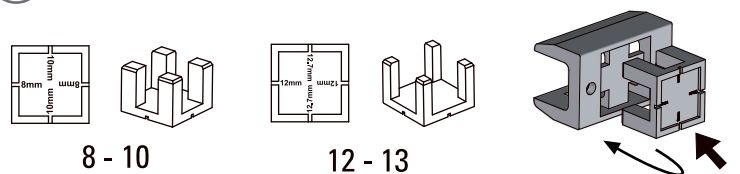


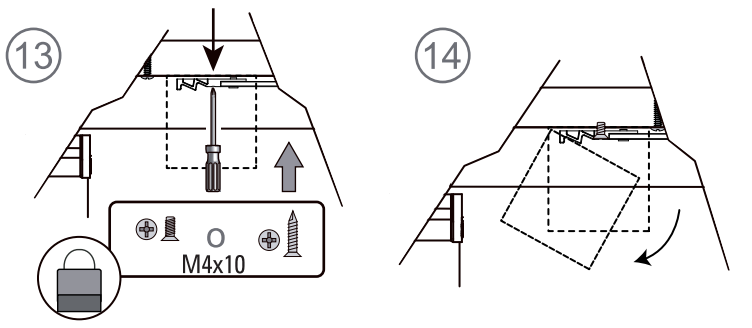
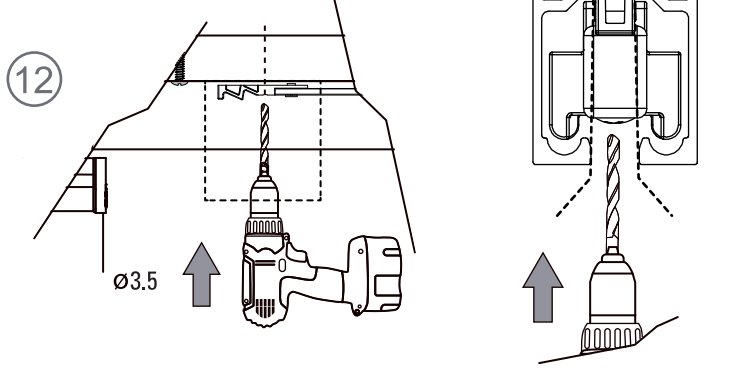
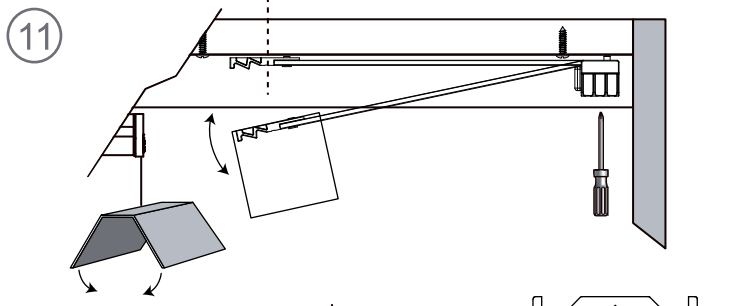
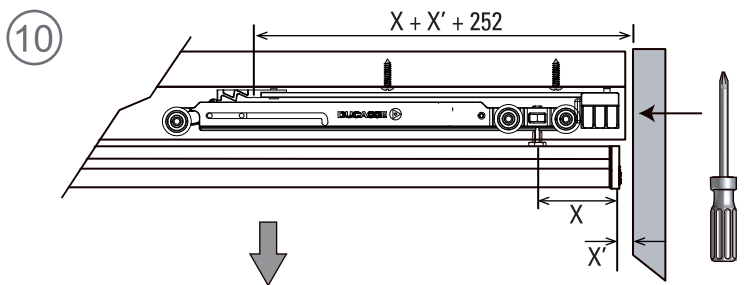
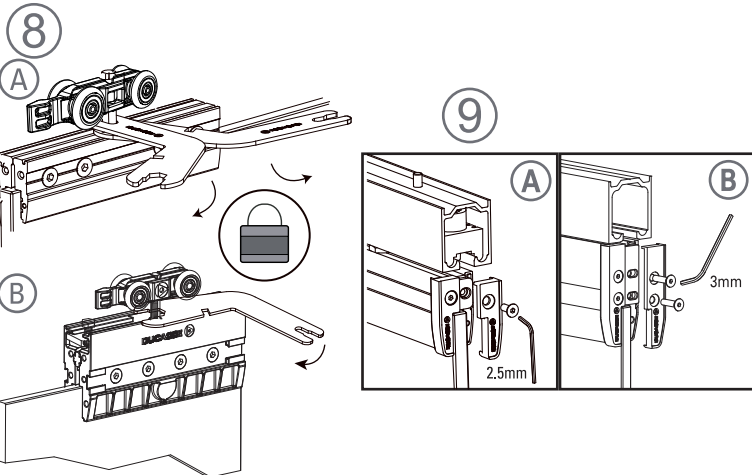
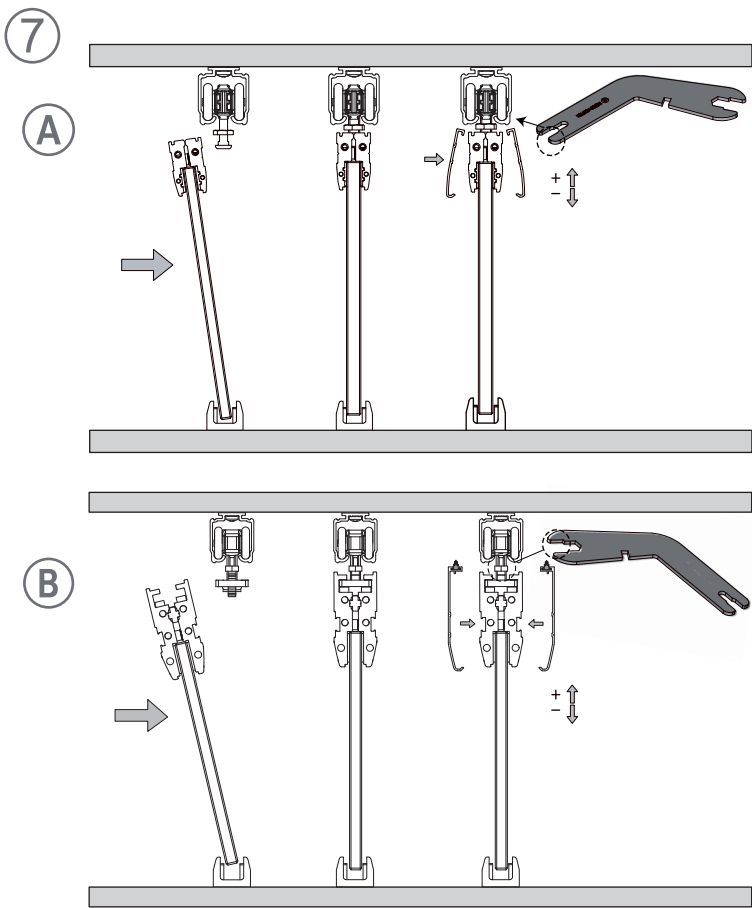
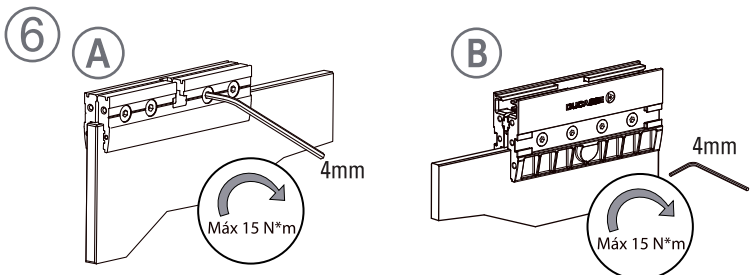
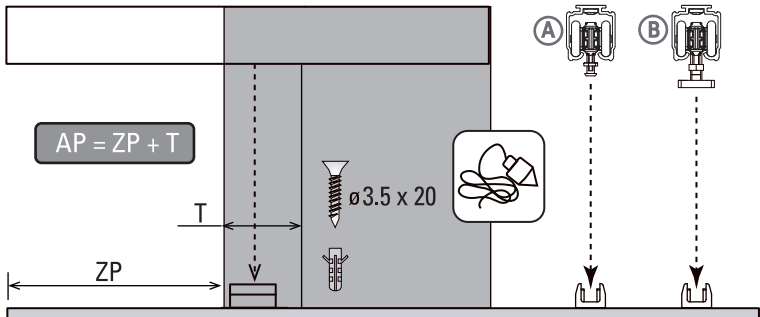
4

ES DN80 + Kit Anexo ES DN80 VD

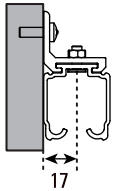


5

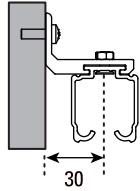




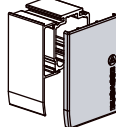
\* ACCESORIOS / ACESSÓRIOS / ACCESSORIES



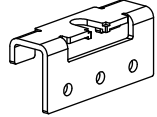
Conector muro  
Conector de parede  
Lateral bracket  
E ≤ 25



Conector muro ancho  
Conector de parede largo  
Lateral bracket wide  
E ≤ 45



Tapa U21 Cenefa 66x8  
Tampa U21 Sanefa 66x8  
U21 end cap with fascia 66x8



Pletina lateral DN50/80  
Lateral door bracket Dn50/80

**!**

Todas las medidas expresadas en milímetros  
Todas as medidas estão em milímetros.  
All measurements in millimeters.

mm	Decimal inches	Aprox Fraction	mm	Decimal inches	Aprox Fraction
1	0.0394	3/64	6	0.2362	15/64
2	0.0787	5/64	7	0.2756	9/32
3	0.1181	1/8	8	0.3150	5/16
4	0.1575	5/32	9	0.3543	23/64
5	0.1969	13/64	10	0.3937	25/64