



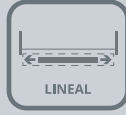
CANTIDAD
DE PUERTAS



MONTAJE
DE PUERTA
DENTRO DE VANO



MONTAJE
DE CARRO
AL PISO



MOVIMIENTO
DEL SISTEMA
LINEAL



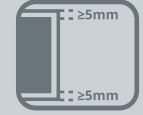
CAPACIDAD DE
CARGA POR HOJA
15-50 kg



ANCHO
DE PUERTA
min. 650mm



ESPESOR
DE PUERTA
≥15mm



LUZ SUPERIOR
/ INFERIOR
≥5mm

v01_1023



*Sistema corredizo al piso para
puertas de clóset con montaje
dentro de vano.*

A TENER EN CUENTA

Para una instalación embutida de sus carros, se requiere un fresado de 50mm de diámetro.

USOS

| Puertas de Clóset.



CUALIDADES

- | Mínima separación entre puertas con una instalación embutida.
- | Instalación simple y sin mecanizados al instalar el sistema sobrepuesto.
- | Deslizamiento muy silencioso.
- | Rueda de material termoplástico especial de alta resistencia y alto límite de elasticidad.
- | Regulación en altura de la puerta hasta 12mm.
- | Rueda clipeada a eje auto lubricante.
- | Sistema auto limpiante debido al perfil media caña de la rueda.
- | Tope de goma que evita el traslape de las puertas.



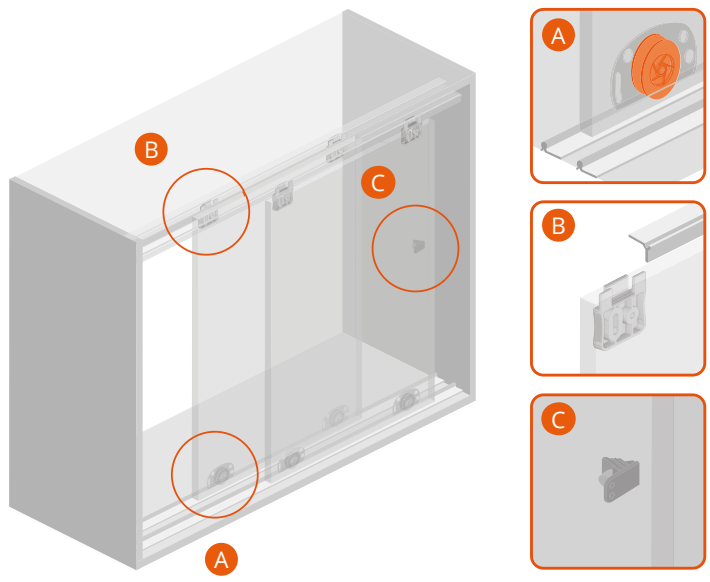
D-52- SILENT

SISTEMA AL PISO PARA PUERTAS DE CLÓSET

ALTURA MARCO DE PUERTA	MATERIAL DE PUERTA	RESISTENCIA A LA CORROSIÓN UNE-EN 1670	TESTEO DE DURABILIDAD UNE-EN 1527

INSTALACIÓN

Esquema General



D-52 SILENT (PARA DOS HOJAS)

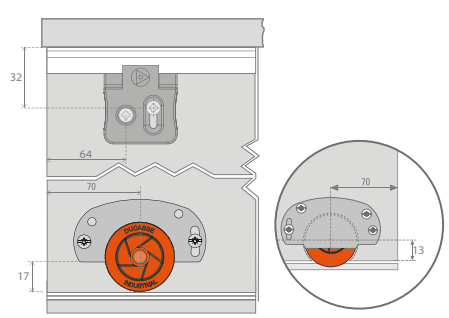
Mínimo de despacho: 20 unidades.
10100106196

- A** 4 Carros D-52 Silent
- B** 4 Guías superior D-52
- C** 1 Escuadra tope
- D** 1 Tope euro -300/150
- E** Fijaciones para madera

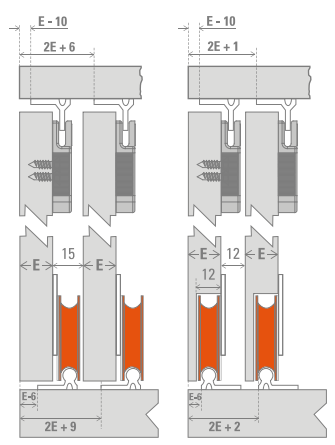
ACCESORIOS

- Guía D-52 Tubular 2.0 Mt**
ref. 10100600007
Mínimo Despacho: 10 Unidades
- Guía D-52 Tubular 3.0 Mt**
ref. 10100600009
Mínimo Despacho: 10 Unidades
- Riel D-52 Tubular 2.0 Mt**
ref. 10100600001
Mínimo Despacho: 10 Unidades
- Riel D-52 Tubular 3.0 Mt**
ref. 10100600004
Mínimo Despacho: 10 Unidades

Vista Posterior



Vista Lateral



Todas las medidas están expresadas en milímetros. Estas medidas son sólo referencia, para instalación consulte instructivo de montaje.
(*) Productos testeados en los laboratorios Ducasse según protocolo de normas internacionales.