

ÁNGULO DE  
APERTURA



TESTEO DE  
DURABILIDAD  
NORMA UNE-EN 15570

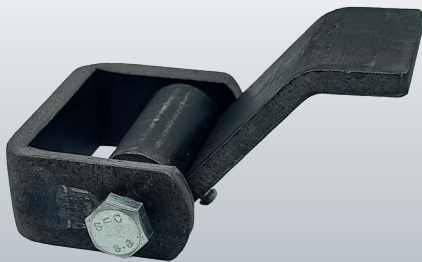


CAPACIDAD  
DE CARGA  
(por par)



RESISTENCIA  
A LA CORROSIÓN  
UNE-EN 1670

V01\_0225



## BISAGRA HD CON ALA REFORZADA

*Bisagra con ala reforzada fabricada en acero negro. Montaje en marco o pilar y puerta con soldadura. Para puertas de vehículos pesados de accionamiento manual.*

### USOS:

| Puertas de carga pesada, puertas de remolques y tractores, construcción y minería de embarcaciones, puertas de bóveda.



### CUALIDADES

- | Bisagra fabricada en acero negro para instalación con soldadura.
- | Soportan uso riguroso con alta vida útil debido a la gran superficie de adhesión por soldadura y la posibilidad de lubricar.
- | Al ser fabricadas en acero sin ningún tipo de acabado se pueden soldar y aplicarle pintura especial con resistencia a la intemperie.
- | Especial para la instalación de puertas en varios tipos de remolques y camiones, como camiones de carga, remolques de caballos y remolques volquete.

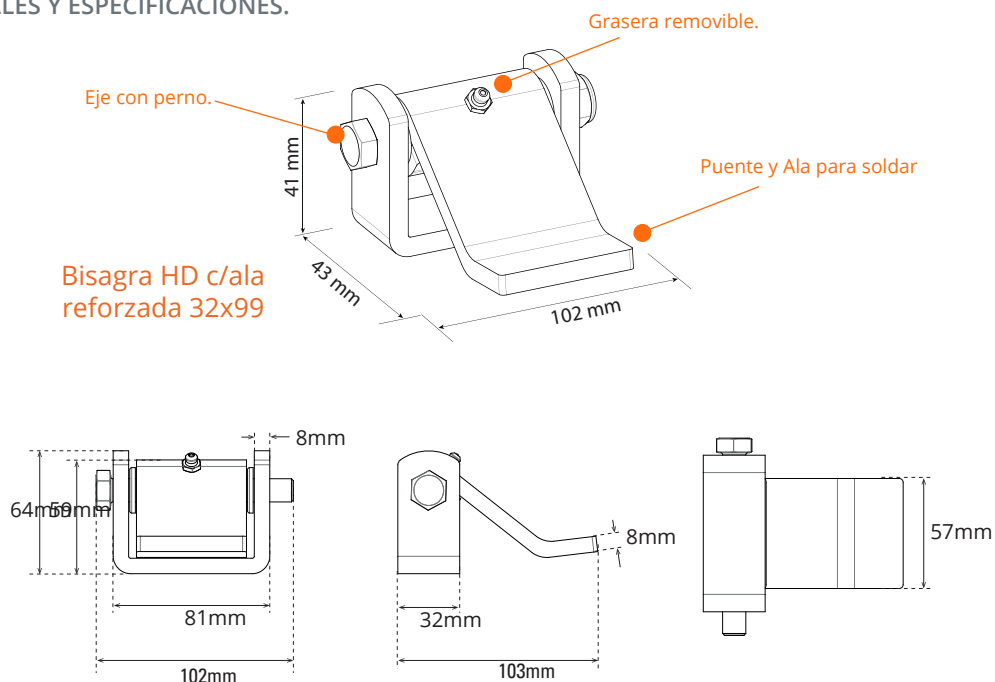


# BISAGRA HD CON ALA REFORZADA

## BISAGRAS PARA PORTONES

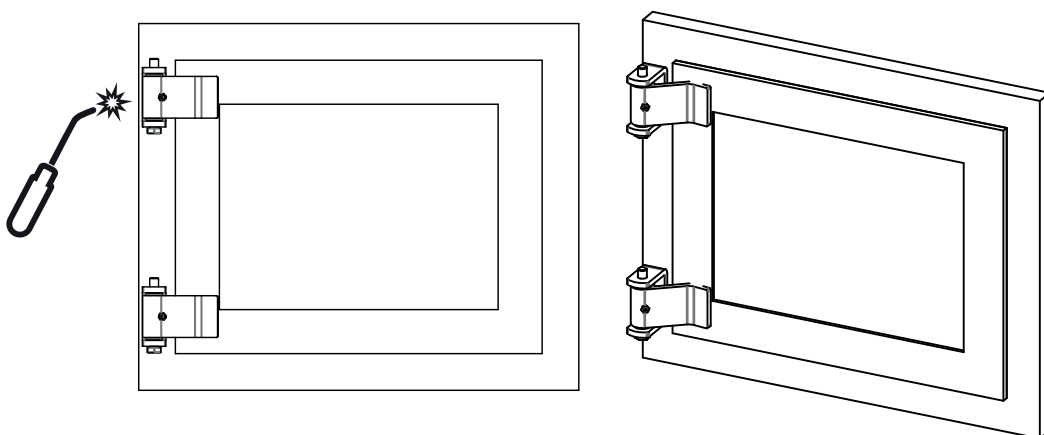
V01\_0225

### DETALLES Y ESPECIFICACIONES.



### INSTALACIÓN

#### Esquema General



Instalación mediante proceso de soldadura sobre superficies metálicas.

### BISAGRA HD CON ALA REFORZADA

**3023106136**

BIS HD C/ALA RFORZ 32X99

Mínimo de despacho: 6 unidades

1 Bisagra HD con ala reforzada



#### ACCESORIOS:

-  **PICAP CARCELERO 16X250**  
Código: 4010048289
-  **PICAP CANDADO 16X160**  
Código: 4010048292
-  **PICAP C/RESORTE 70MM**  
Código: 4010048295
-  **CERROJO 7.5X40**  
Código: 4010048297
-  **CERROJO 9X50**  
Código: 4010048298
-  **CERROJO 9X60**  
Código: 4010048299
-  **MANILLA PORTÓN 300mm**  
Código: 4010045053
-  **MANILLA RUST 125mm**  
Código: 4010045054
-  **MANILLA RUST C/B 125mm**  
Código: 4010045055
-  **PUNTA SEGURIDAD 1m GALV**  
Código: 4010045059
-  **TOPE HD C/B 2H ABAT 43MM**  
Código: 4010045088
-  **TOPE HD C/B 2H ABAT 50MM**  
Código: 4010045090
-  **TOPE HD LAT/INF 100X100**  
Código: 4010045086
-  **TOPE INFERIOR U-300**  
Código: 4010075073
-  **TOPE INFERIOR 146 MM**  
Código: 4010045146
-  **TOPE INFERIOR 95 MM**  
Código: 4010045095
-  **RUEDA HD AUX C/RES 100MM**  
Código: 4010045056

Todas las medidas están expresadas en milímetros. Estas medidas son sólo referencia, para instalación consulte instructivo de montaje.

(\*) Productos testeados en los laboratorios Ducasse según protocolo de normas internacionales.

 [WWW.DUCASSEINDUSTRIAL.COM](http://WWW.DUCASSEINDUSTRIAL.COM)

