

ÁNGULO DE
APERTURA



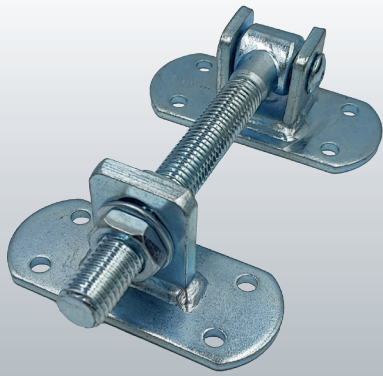
TESTEO DE
DURABILIDAD
NORMA UNE-EN 15570



CAPACIDAD
DE CARGA
(por par)



RESISTENCIA
A LA CORROSIÓN
UNE-EN 1670



BISAGRA HD REGULABLE SOBREPUESTA

Bisagra de puerta ajustable con placa de fijación sobrepuesta con pernos o con soldadura. Fabricada en acero.

USOS:

| Residencial, industrial, portones de accionamiento manual o automatizado.



CUALIDADES

- | Bisagra provista de tuerca y barra roscada para regulación de posición.
- | Posee placa o base para fijación sobrepuesto con pernos.
- | Fabricada en acero galvanizado.
- | Alta resistencia a la corrosión.
- | Especial para puertas o portones batientes fabricadas en madera o de material donde no se precisa de soldadura.



BISAGRA HD REGULABLE SOBREPUESTA

BISAGRAS PARA PORTONES

V01_0225

BISAGRA HD REGULABLE SOBREPUESTA

3023106120

BISAGRA HD REG SOBREP

Mínimo de despacho: 4 unidades

1 Bisagra HD Sobrepuesta



ACCESORIOS:



PICAP CARCELERO 16X250
Código: 4010048289



PICAP CANDADO 16X160
Código: 4010048292



PICAP C/RESORTE 70MM
Código: 4010048295



CERROJO 7.5X40
Código: 4010048297

CERROJO 9X50
Código: 4010048298

CERROJO 9X60
Código: 4010048299



MANILLA PORTÓN 300mm
Código: 4010045053



MANILLA RUST 125mm
Código: 4010045054



MANILLA RUST C/B 125mm
Código: 4010045055



PUNTA SEGURIDAD 1m GALV
Código: 4010045059



TOPE HD C/B 2H ABAT 43MM
Código: 4010045088

TOPE HD C/B 2H ABAT 50MM
Código: 4010045090



TOPE HD LAT/INF 100X100
Código: 4010045086



TOPE INFERIOR U-300
Código: 4010075073



TOPE INFERIOR 146 MM
Código: 4010045146



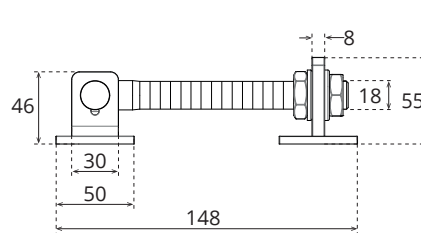
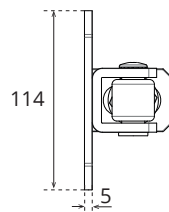
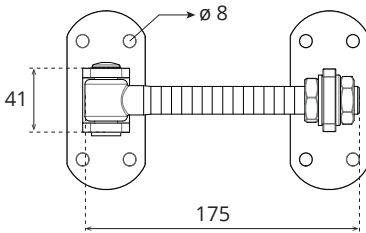
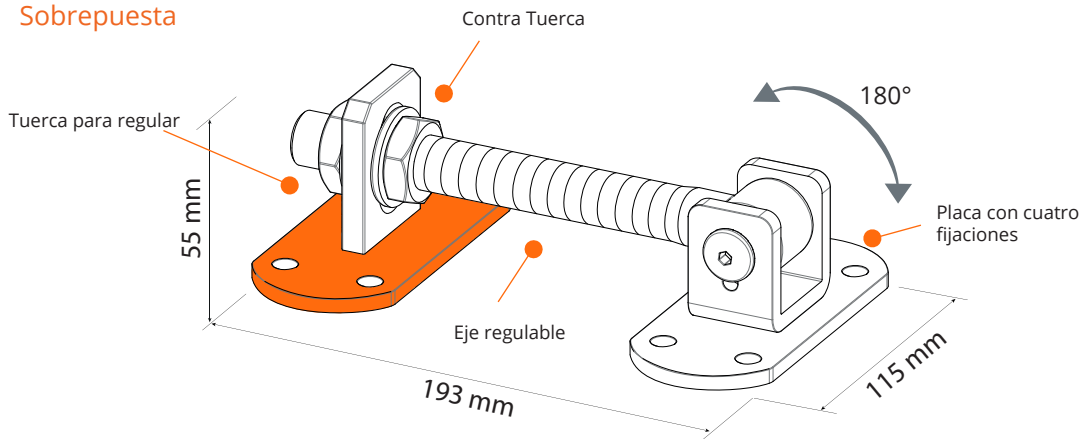
TOPE INFERIOR 95 MM
Código: 4010045095



RUEDA HD AUX C/RES 100MM
Código: 4010045056

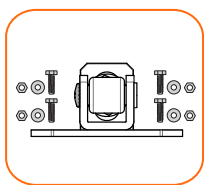
DETALLES Y ESPECIFICACIONES.

Bisagra HD regulable Sobrepuesta

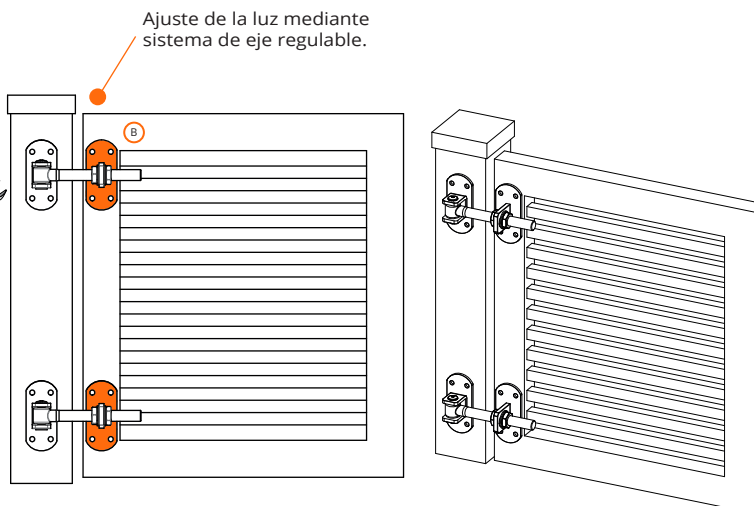


INSTALACIÓN

Esquema General



Fijación mediante tornillos o pernos en superficies de madera o metal.



! Considere el lado B durante la instalación de la puerta.

! Se debe considerar una carga total de 40-60 kg por par de bisagras.

Todas las medidas están expresadas en milímetros. Estas medidas son sólo referencia, para instalación consulte instructivo de montaje.

(*) Productos testeados en los laboratorios Ducasse según protocolo de normas internacionales.

WWW.DUCASSEINDUSTRIAL.COM

