

ÁNGULO DE
APERTURA



TESTEO DE
DURABILIDAD
NORMA UNE-EN 15570



RESISTENCIA
A LA CORROSIÓN
UNE-EN 1670

V01_0225



POMELES CON ALA CORTA

Pomel con alas para instalación con soldadura. Fabricado en acero. Para puertas y portones batientes fabricados en acero normalmente de rotación manual.

USOS:

| Residencial, industrial, portones mayormente de accionamiento manual.

CUALIDADES

- | Posee golilla distanciadora que evita el desgaste entre superficies.
- | Puede usarse en rejas, puertas y portones batientes.
- | Permite un rápido desmontaje sin necesidad de remover el pomel de la puerta.
- | Posee alas para facilitar la instalación y la soldadura entre pilares y portón.



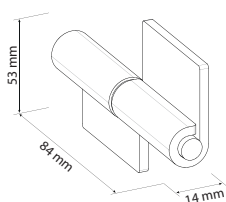
POMELES CON ALA CORTA

BISAGRAS PARA PORTONES

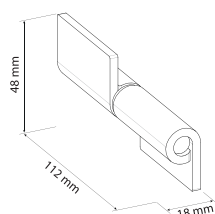
V01_0225

DETALLES Y ESPECIFICACIONES.

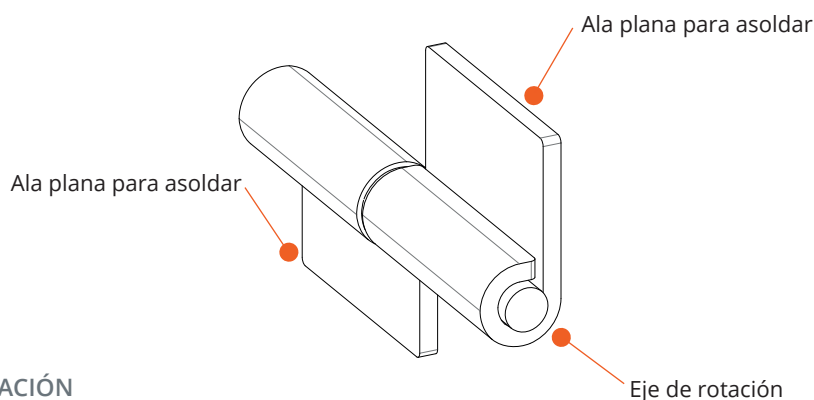
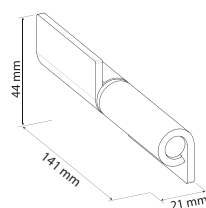
Pomel c/ala corta 14x80



Pomel c/ala corta 18x110

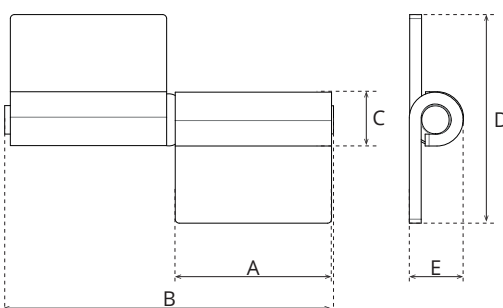
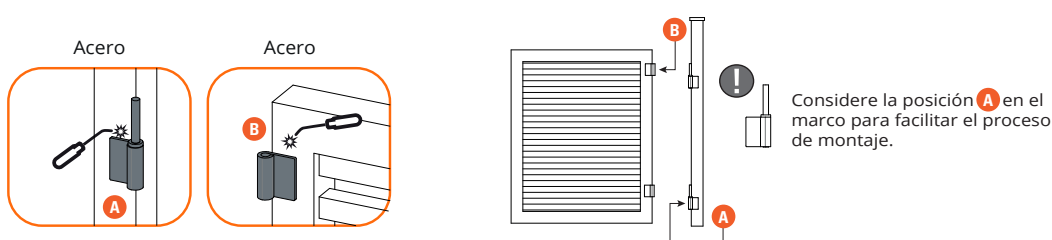


Pomel c/ala corta 22x140



INSTALACIÓN

Esquema General



Pomel C/Ala corta	14x80 mm	18x110 mm	22x140 mm
Capacidad de carga por par.			
Capacidad de carga por par.	250 kg	350 kg	450 kg
A	40	54	69
B	84	112	141
C	14	18	21
D	53	48	44
E	14	18	21

POMELES CON ALA CORTA

40100932530
POMEL C-ALA CORTA 14X80
Mínimo de despacho: 50 unidad

40100932531
POMEL C-ALA CORTA 18X110
Mínimo de despacho: 25 unidad

40100932532
POMEL C-ALA CORTA 22X140
Mínimo de despacho: 25 unidad

1 Pomel c/ ala corta

ACCESORIOS:

PICAP CARCELERO 16X250
Código: 4010048289

PICAP CANDADO 16X160
Código: 4010048292

PICAP C/RESORTE 70MM
Código: 4010048295

CERROJO 7.5X40
Código: 4010048297

CERROJO 9X50
Código: 4010048298

CERROJO 9X60
Código: 4010048299

MANILLA PORTÓN 300mm
Código: 4010045053

MANILLA RUST 125mm
Código: 4010045054

MANILLA RUST C/B 125mm
Código: 4010045055

PUNTA SEGURIDAD 1m GALV
Código: 4010045059

TOPE HD C/B 2H ABAT 43MM
Código: 4010045088

TOPE HD C/B 2H ABAT 50MM
Código: 4010045090

TOPE HD LAT/INF 100X100
Código: 4010045086

Todas las medidas están expresadas en milímetros. Estas medidas son sólo referencia, para instalación consulte instructivo de montaje.

(*) Productos testeados en los laboratorios Ducasse según protocolo de normas internacionales.

WWW.DUCASSEINDUSTRIAL.COM

